

ROKR



DREWNIANE PUZZLE 3D

1860



LOKOMOTYWA



OSTRZEŻENIE:

Zestaw zawiera małe elementy-ryzyko zadławienia.
Produkt przeznaczony dla osób powyżej 14 lat.
Dzieci muszą składać pod nadzorem dorosłych.

KONSERWACJA:

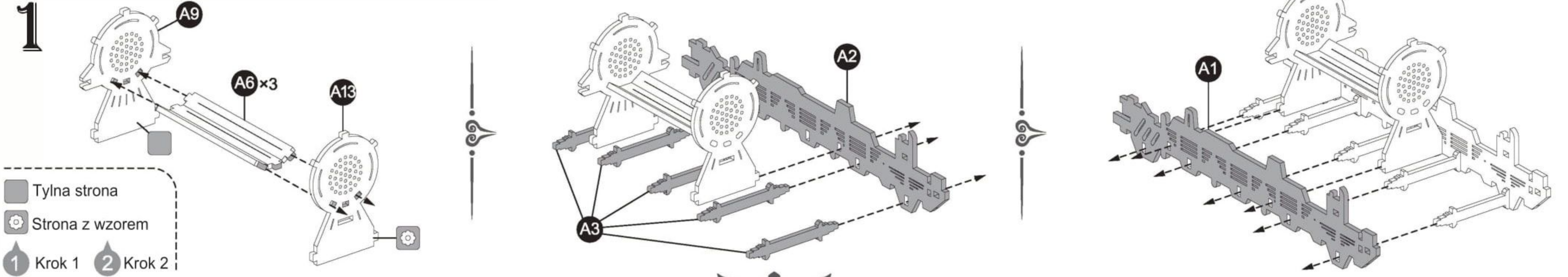
1. Trzymaj produkt daleko od źródeł ognia.
Nie zanurzaj w wodzie.
2. Nie używaj środków do czyszczenia zawierających alkohol lub amoniak.
3. Użyj czystej, miękkiej tkaniny aby wyczyścić produkt.

WYPRODUKOWANO W CHINACH

DYSTRYBUTOR:

Kronos S.C. B. Ekiert, Ł. Pieprzyk, D. Włodarczak
Ul. Włóknarzy 1
63-100 Śrem
www.robotime.com.pl

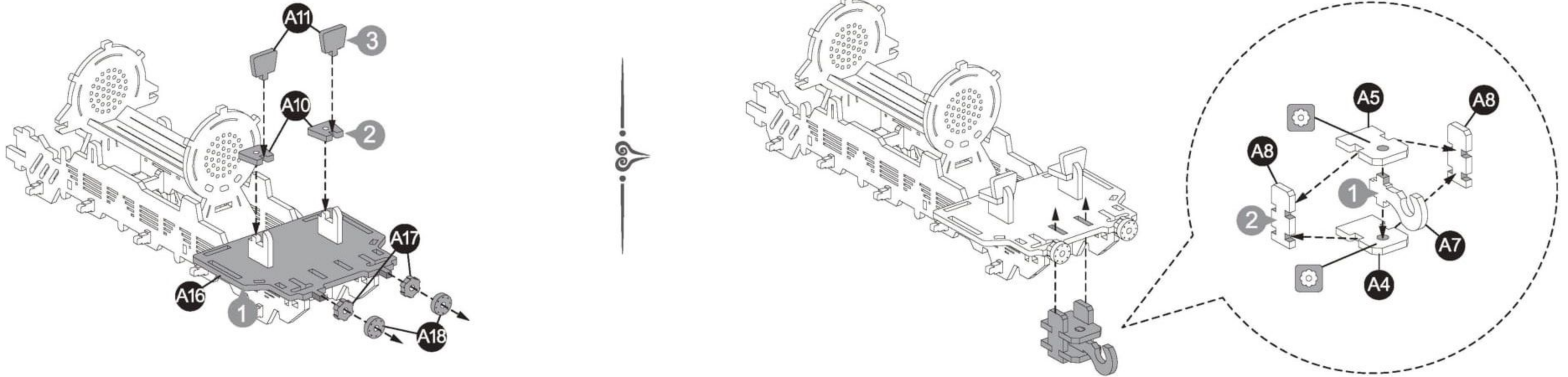
1



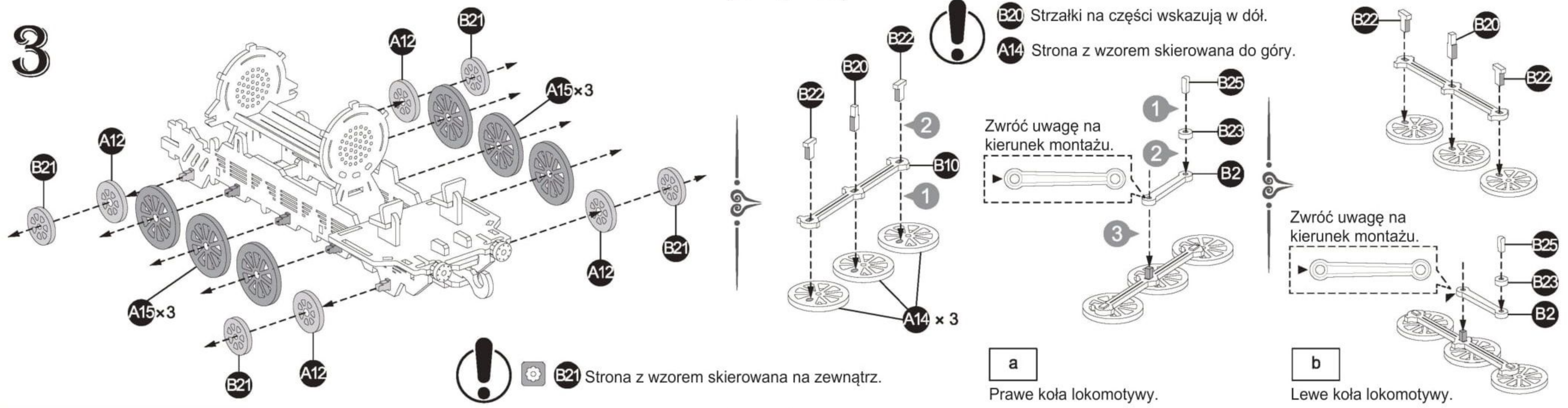
- Tylna strona
- Strona z wzorem

1 Krok 1 2 Krok 2

2



3



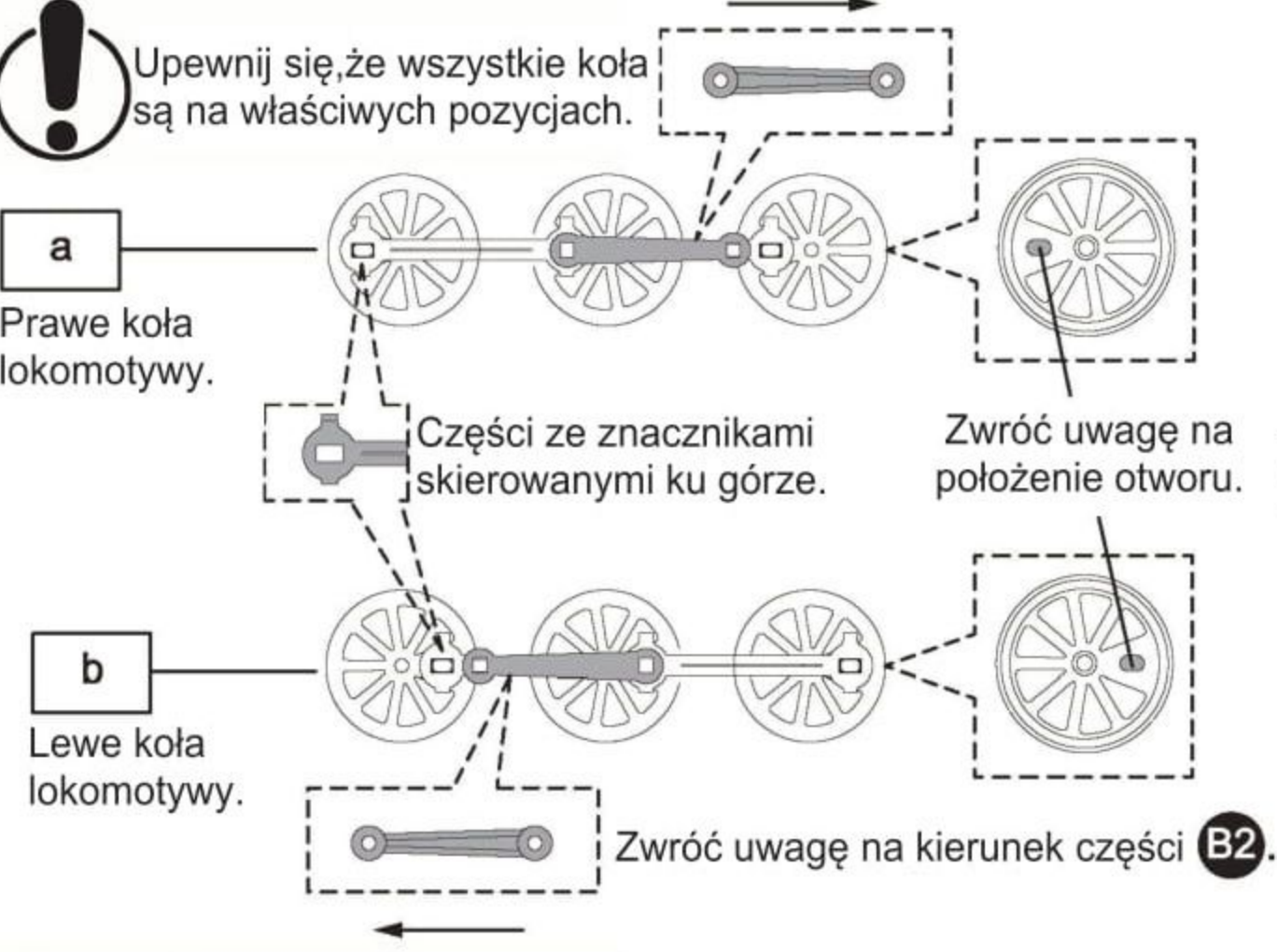
! B21 Strona z wzorem skierowana na zewnątrz.

B20 Strzałki na części wskazują w dół.
A14 Strona z wzorem skierowana do góry.

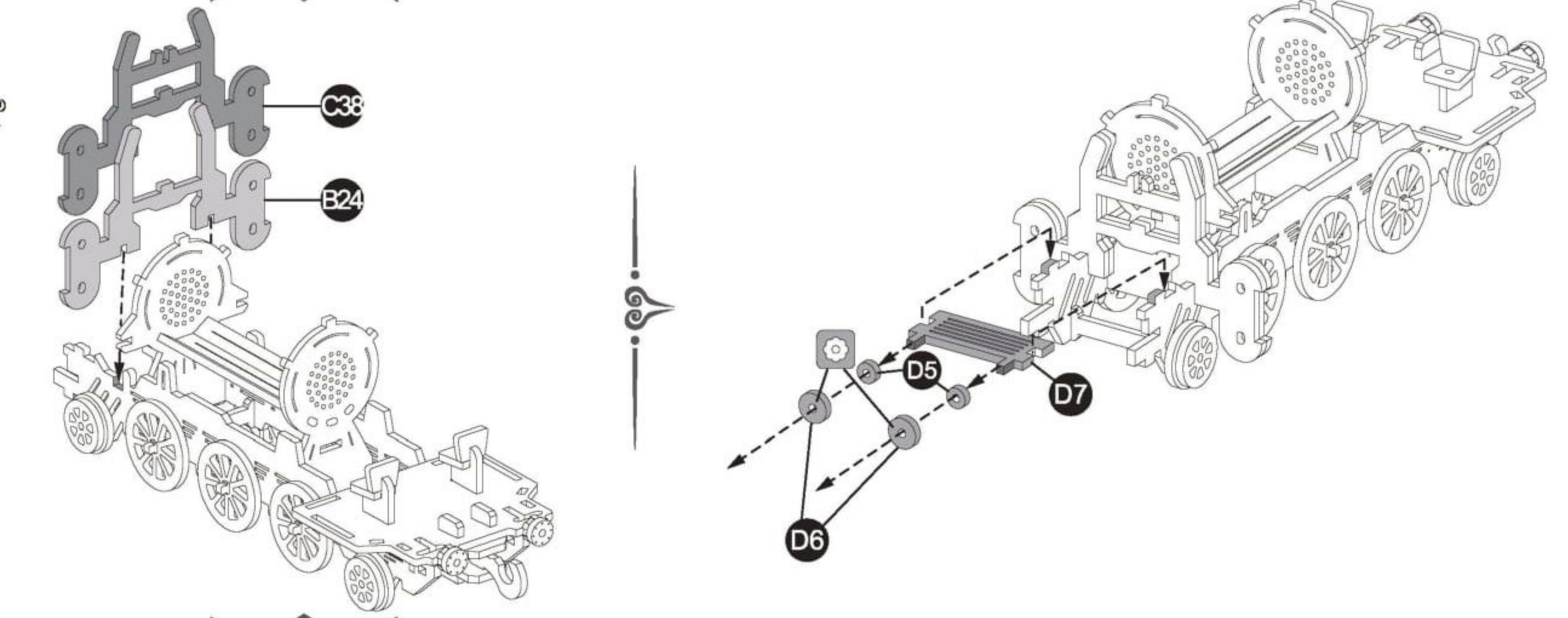
Zwróć uwagę na kierunek montażu.

a Prawe koła lokomotywy.

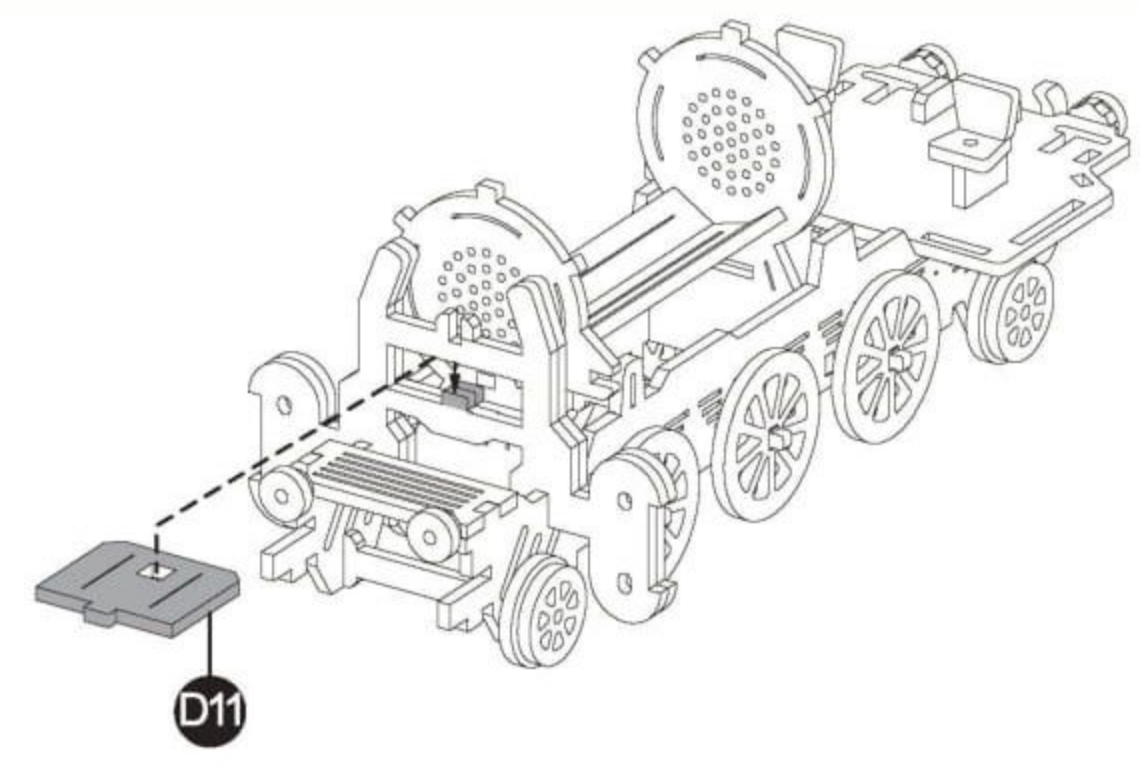
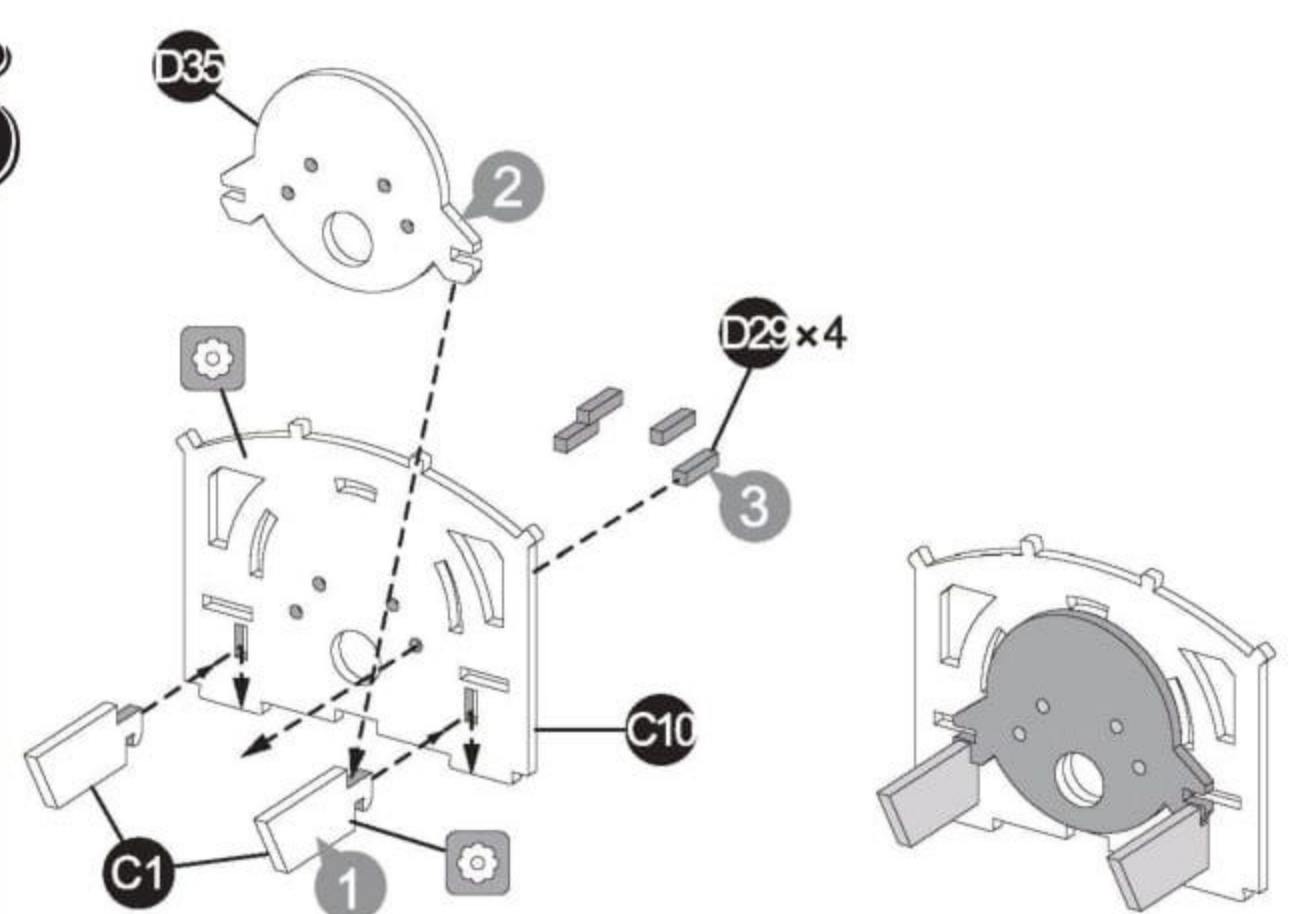
b Lewe koła lokomotywy.

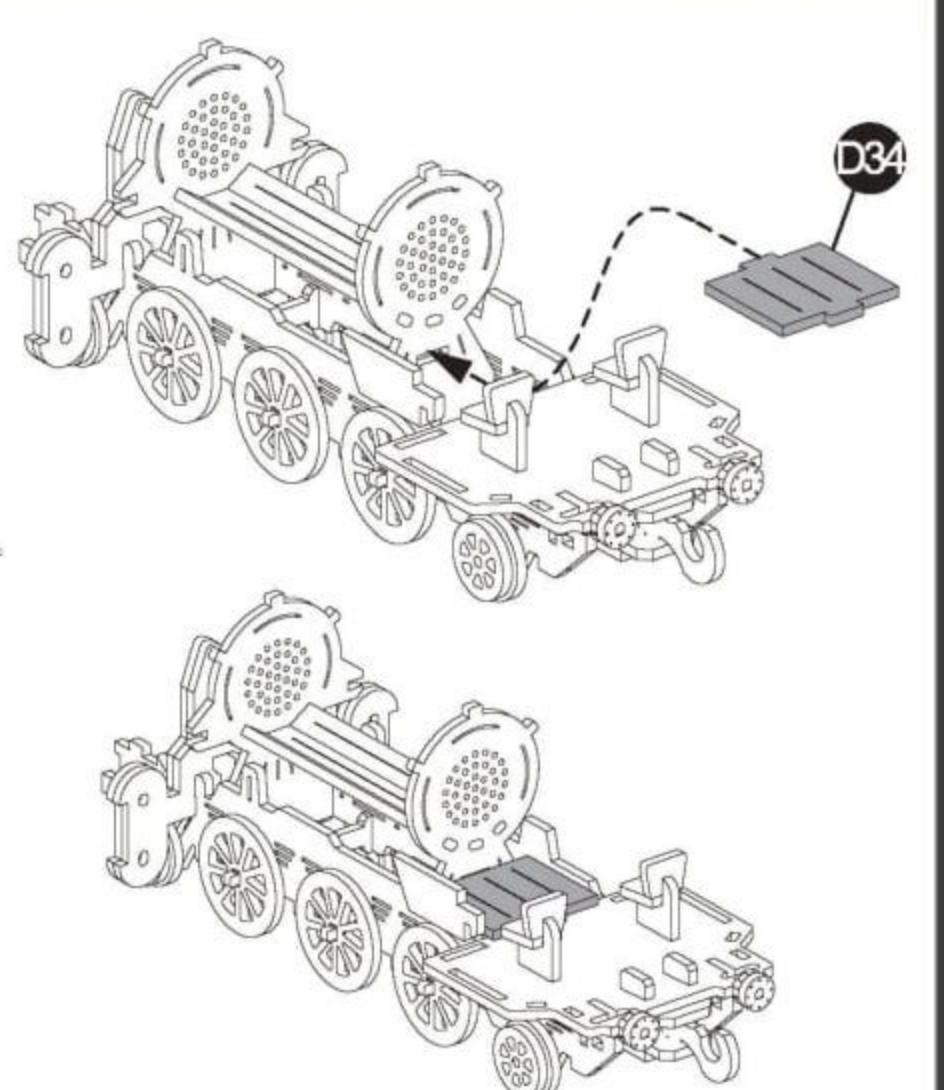
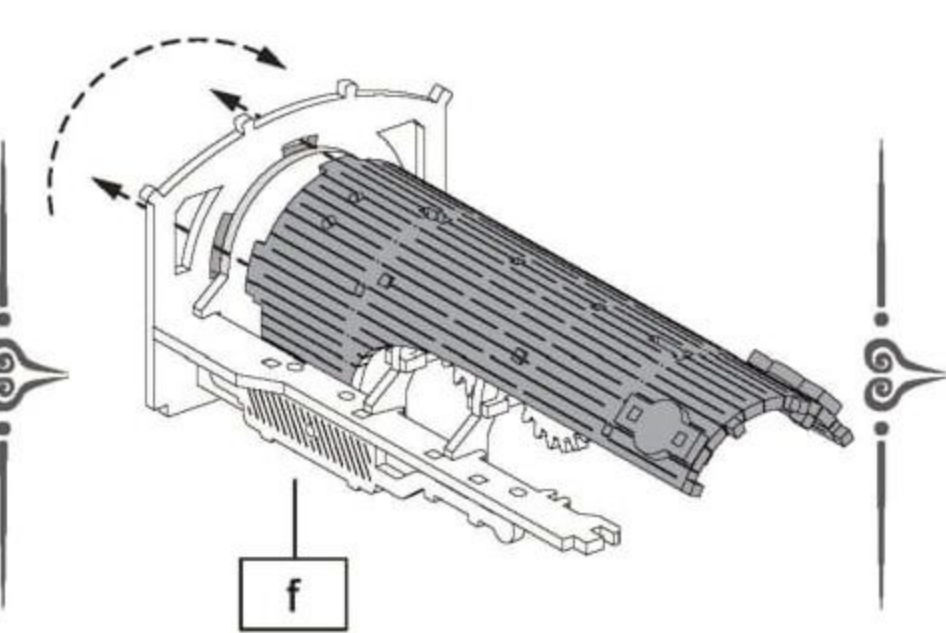
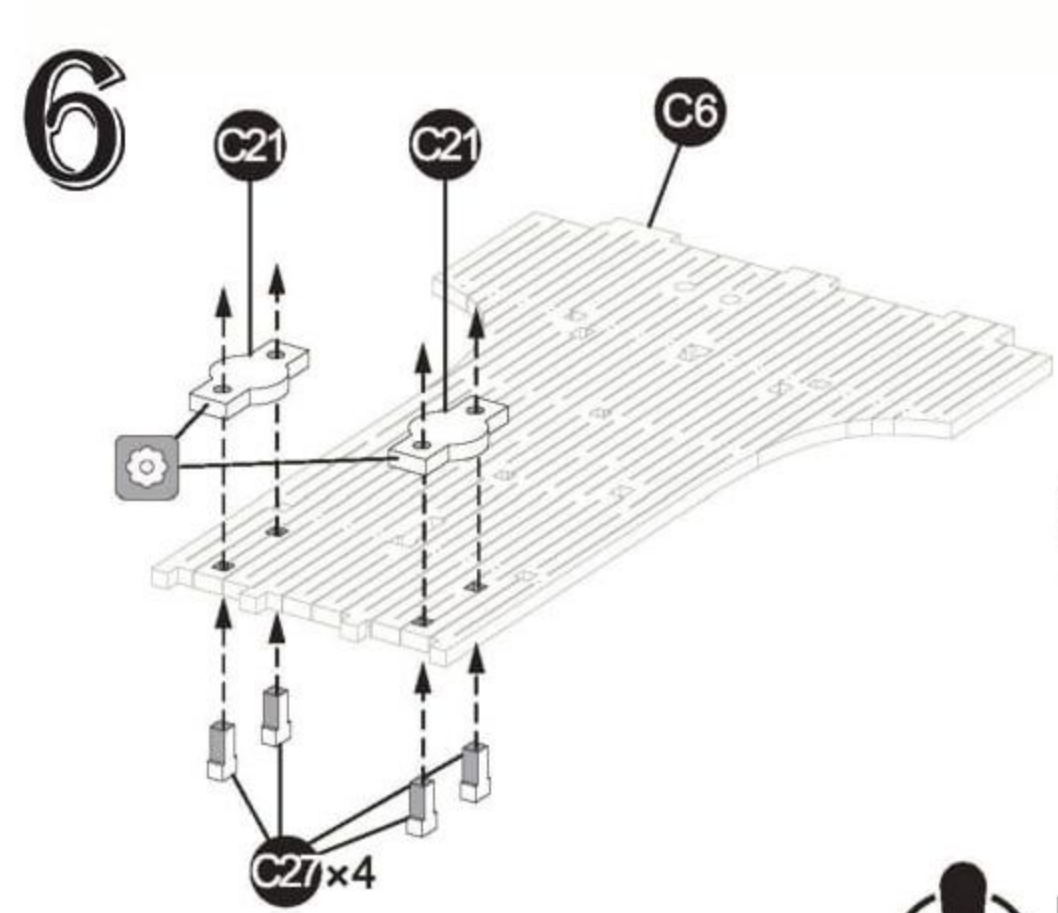
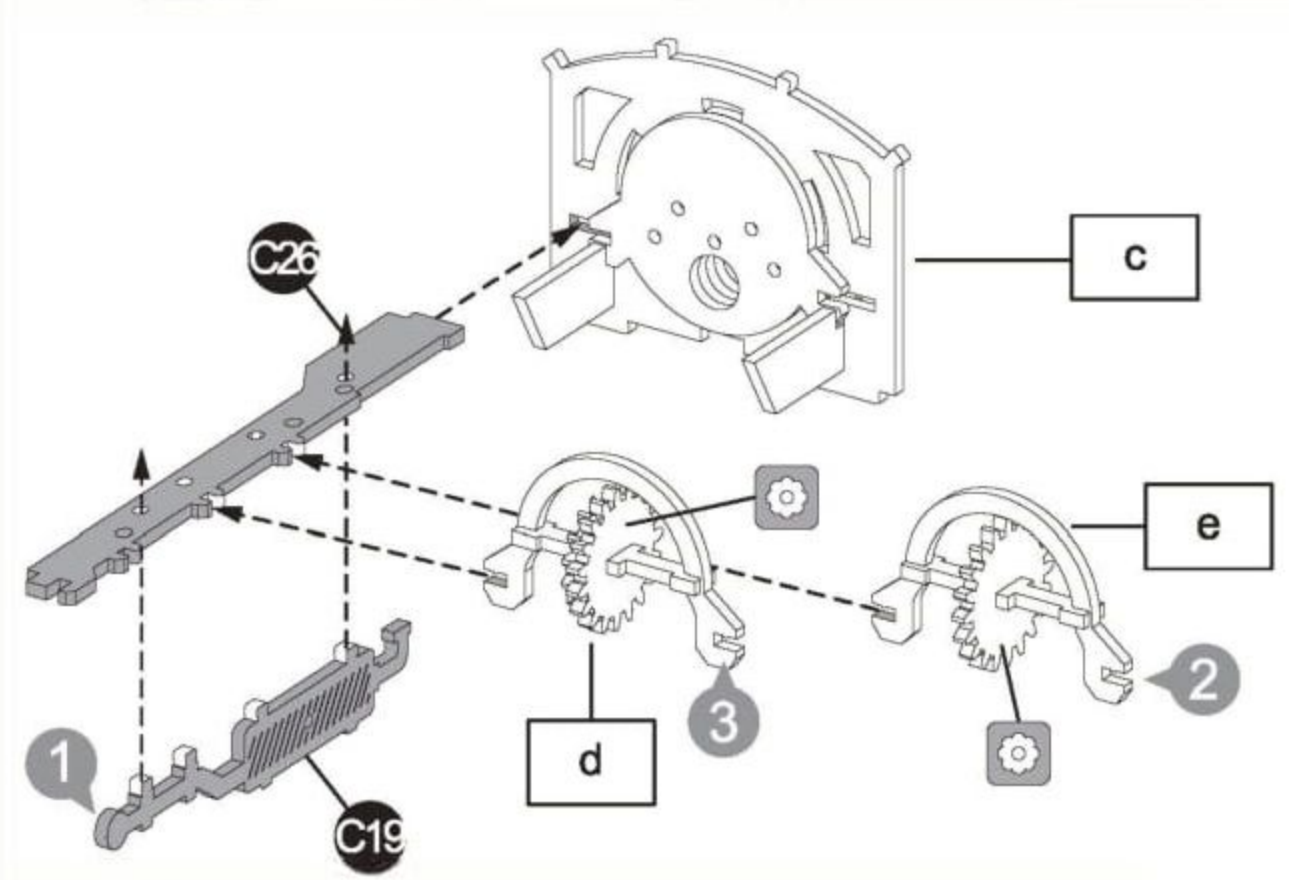
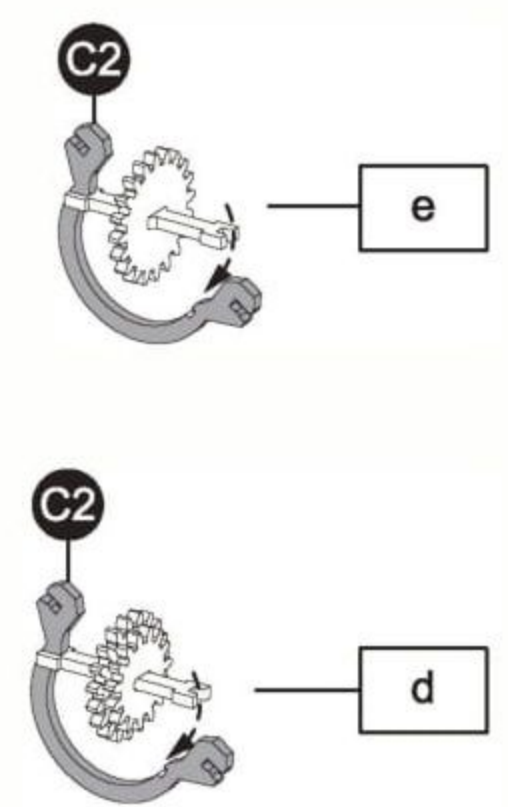
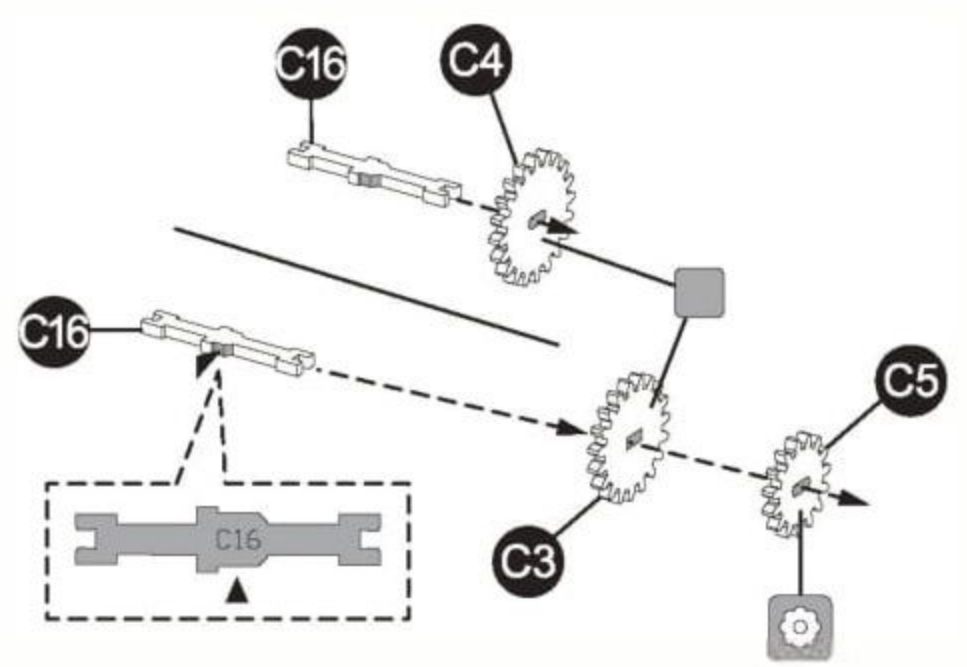
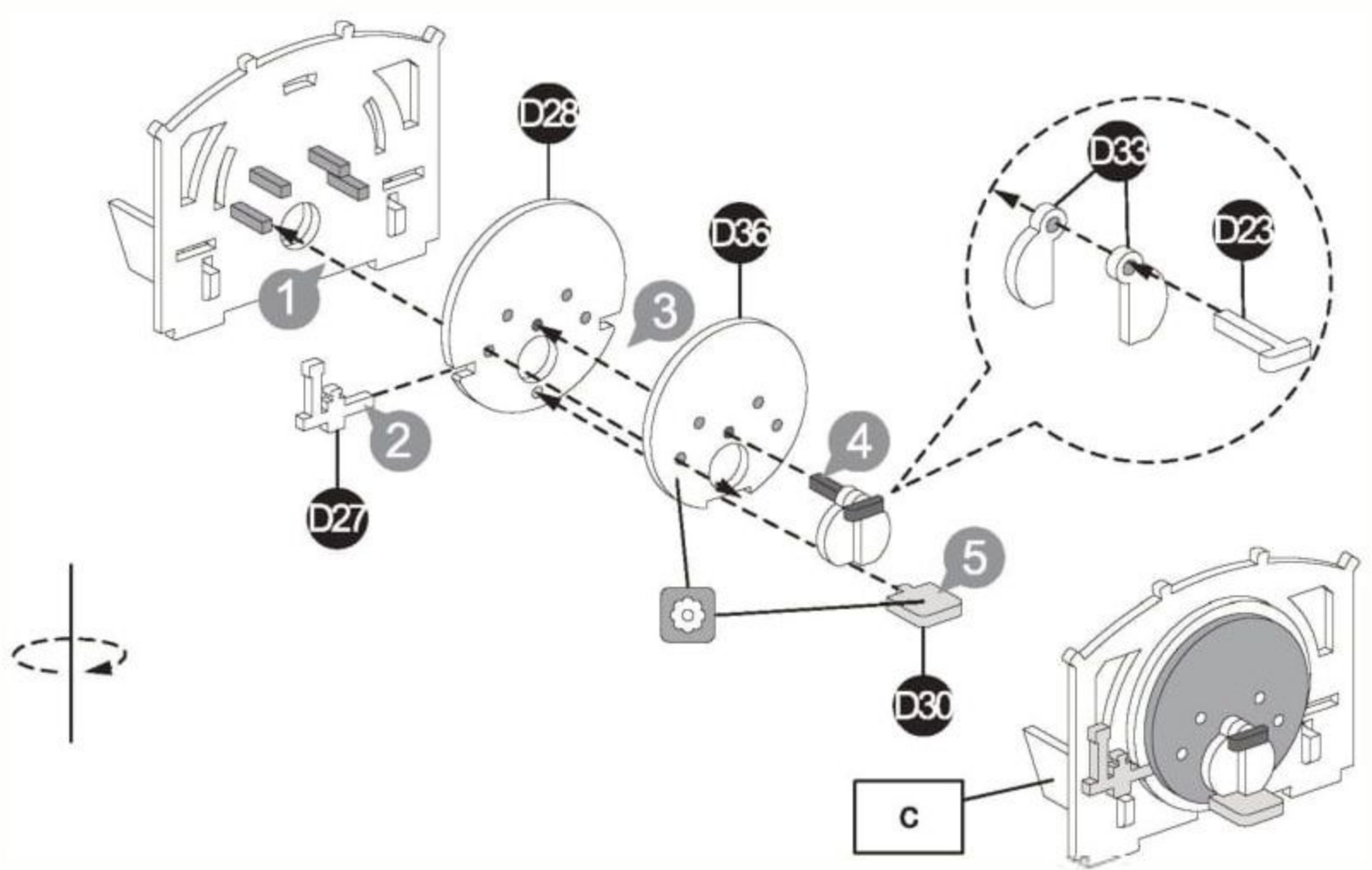


4



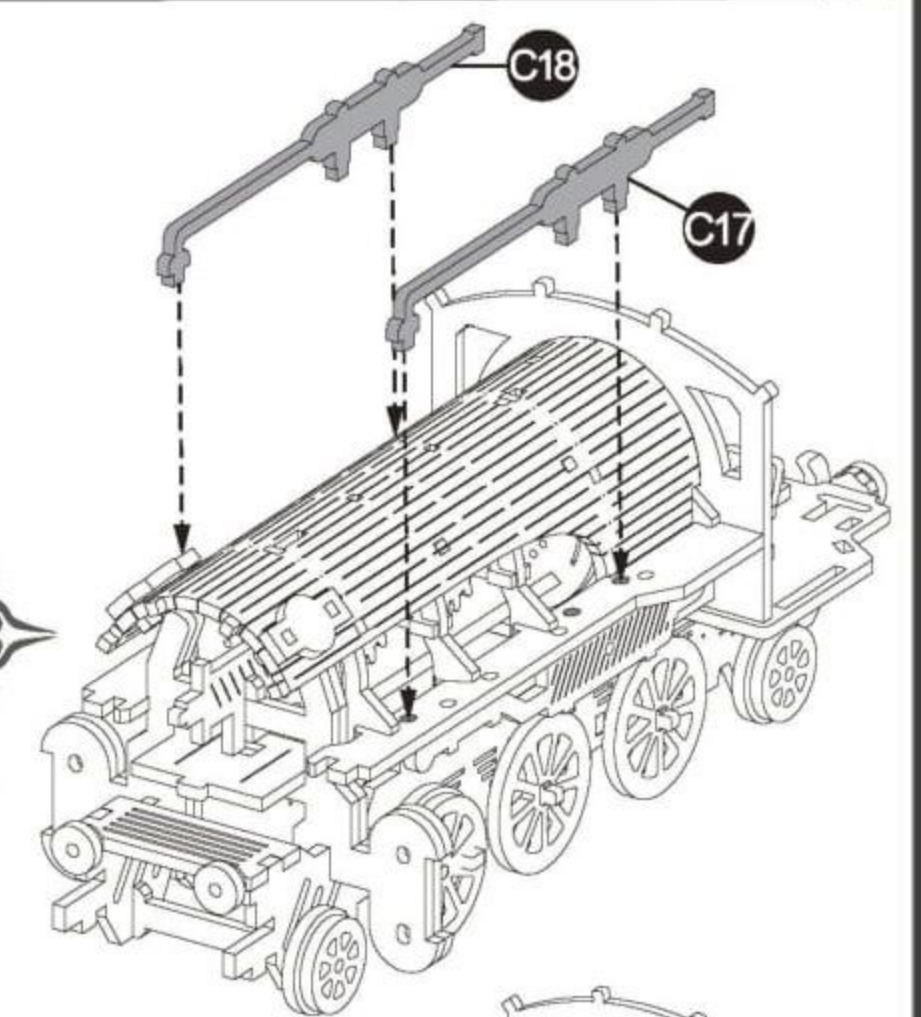
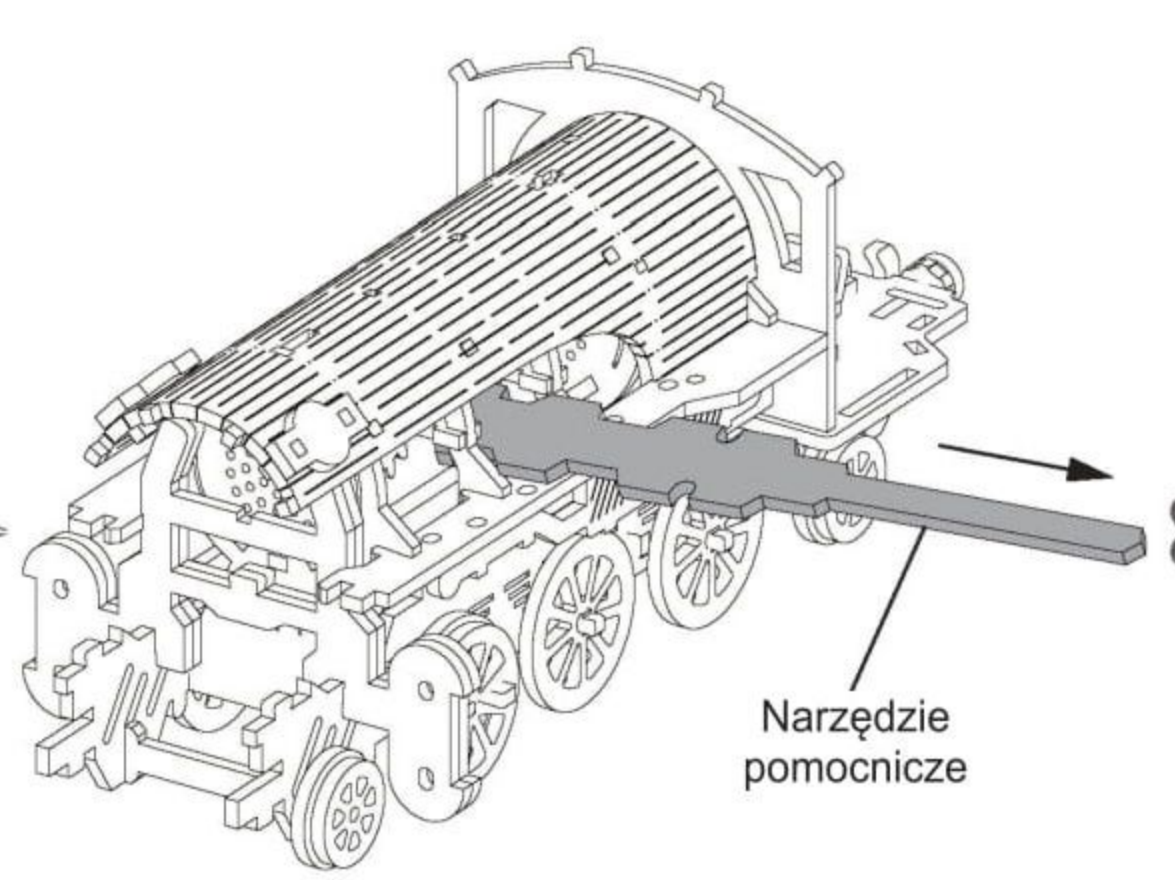
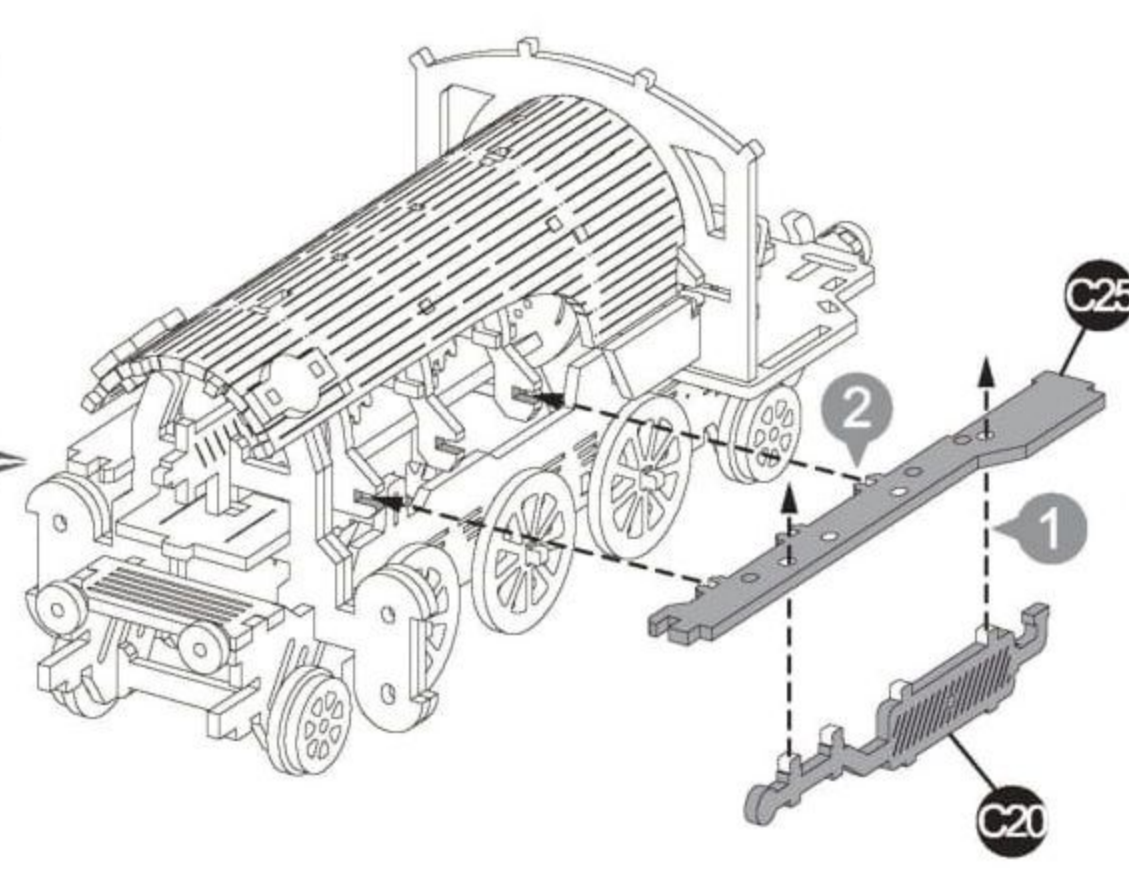
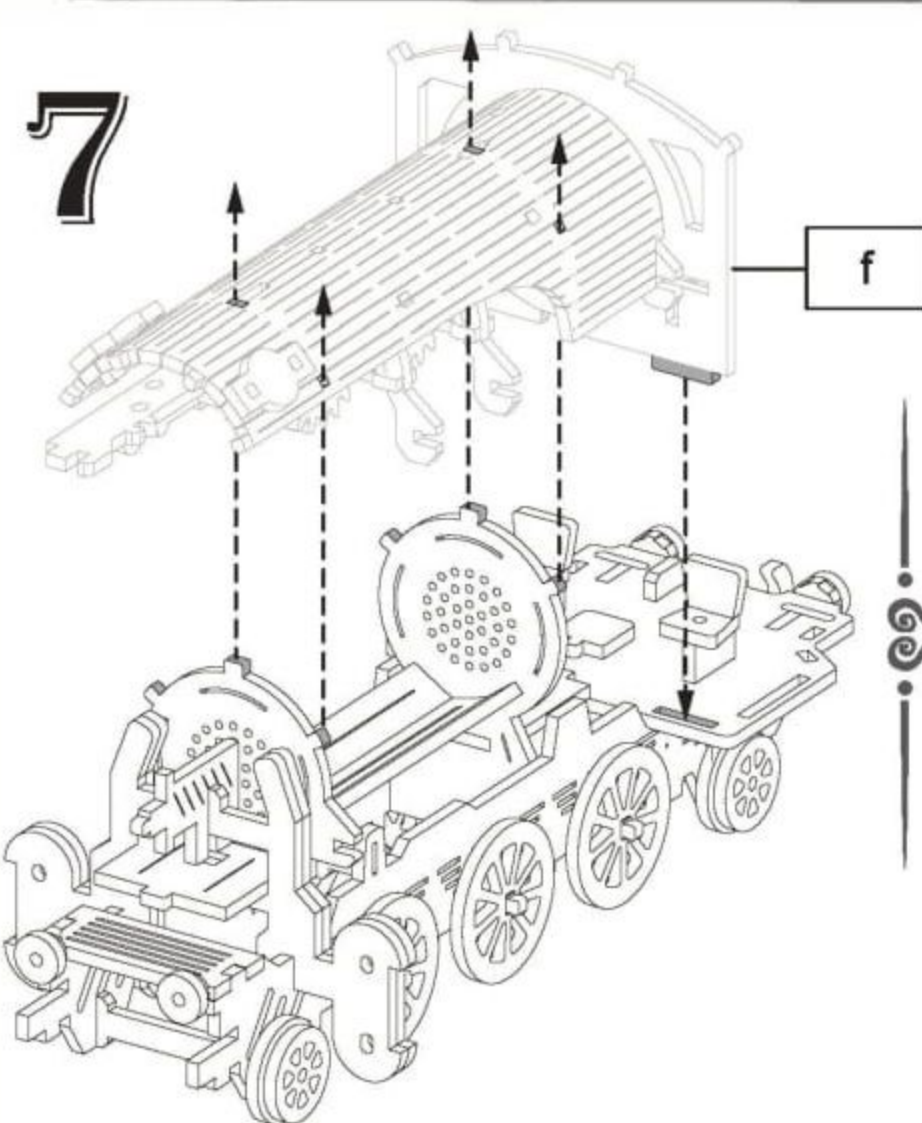
5



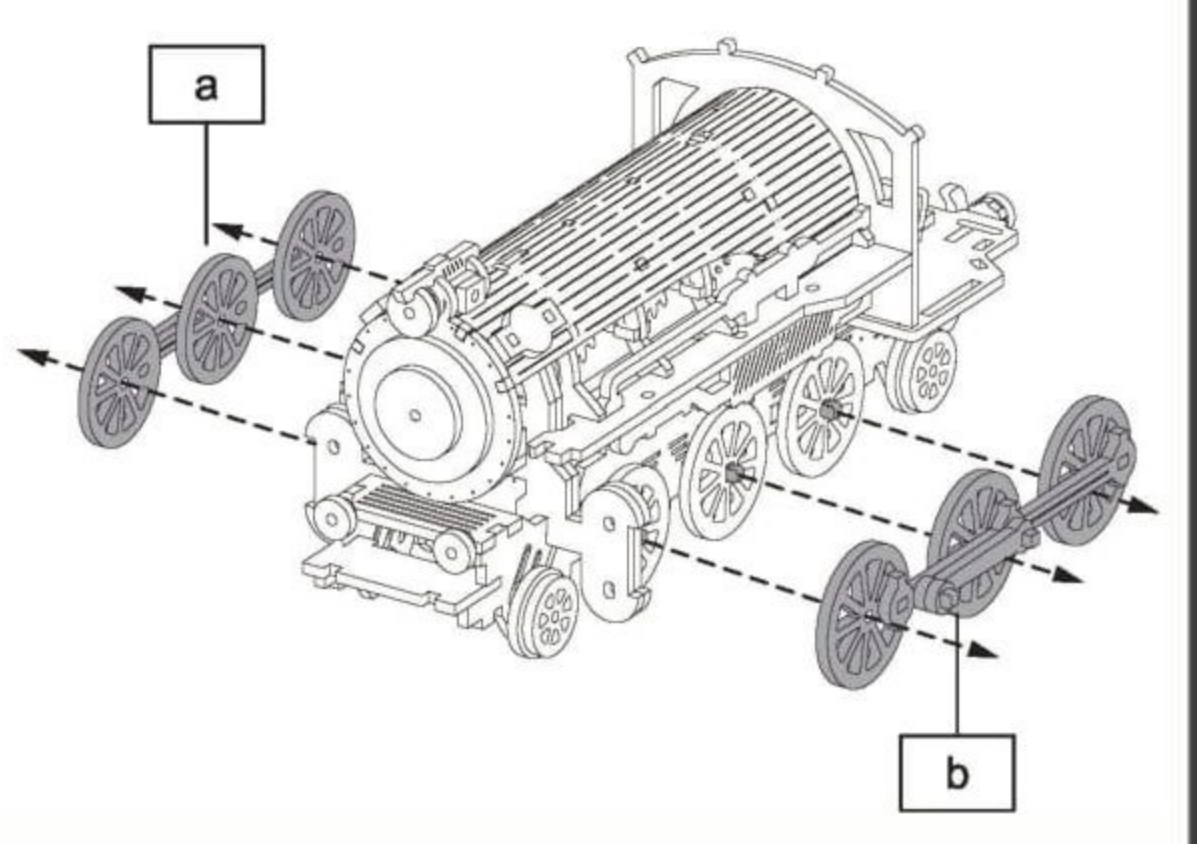
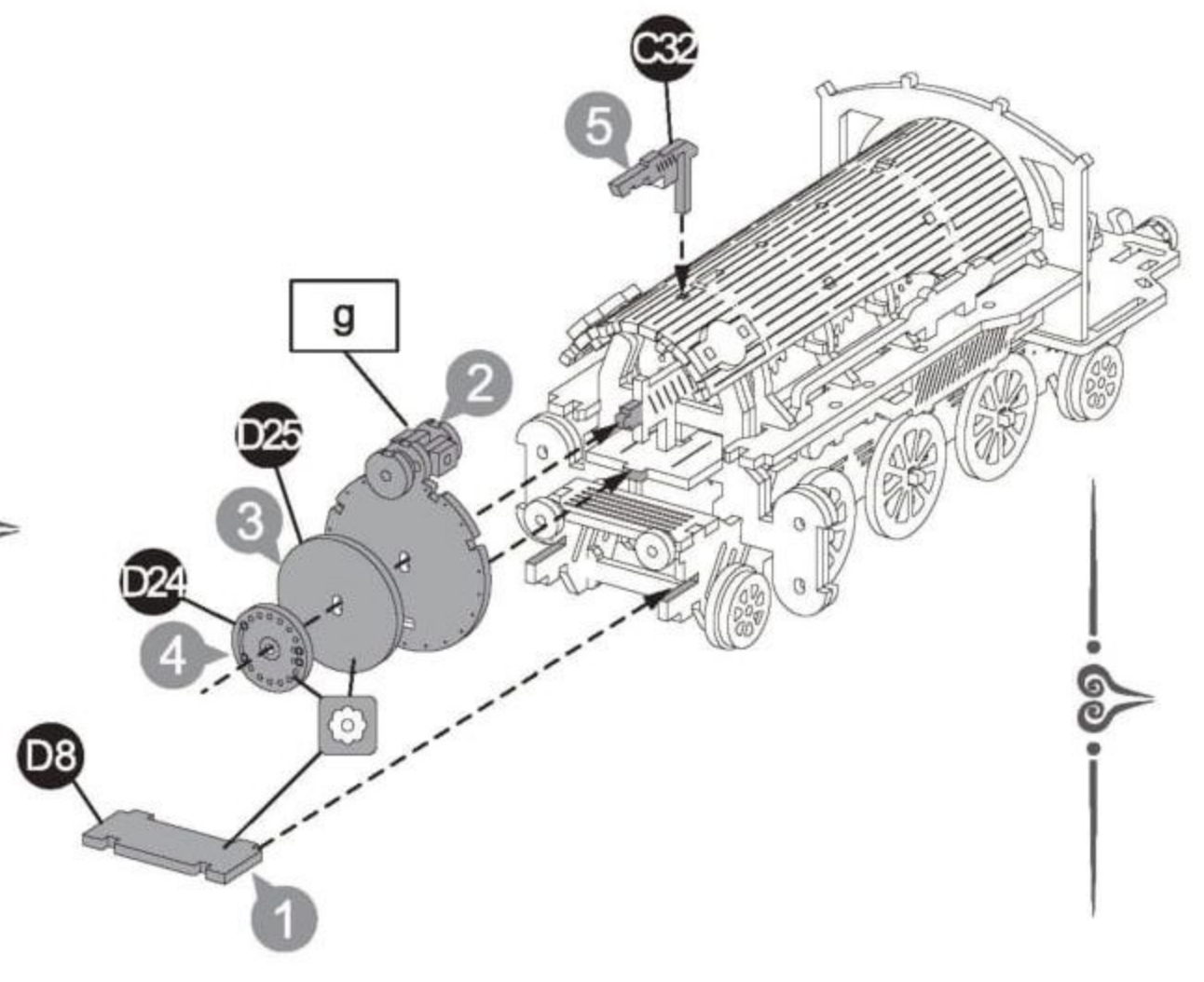
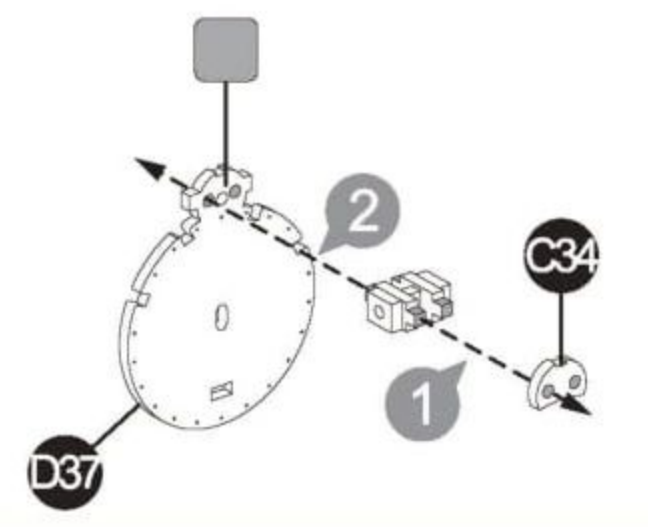
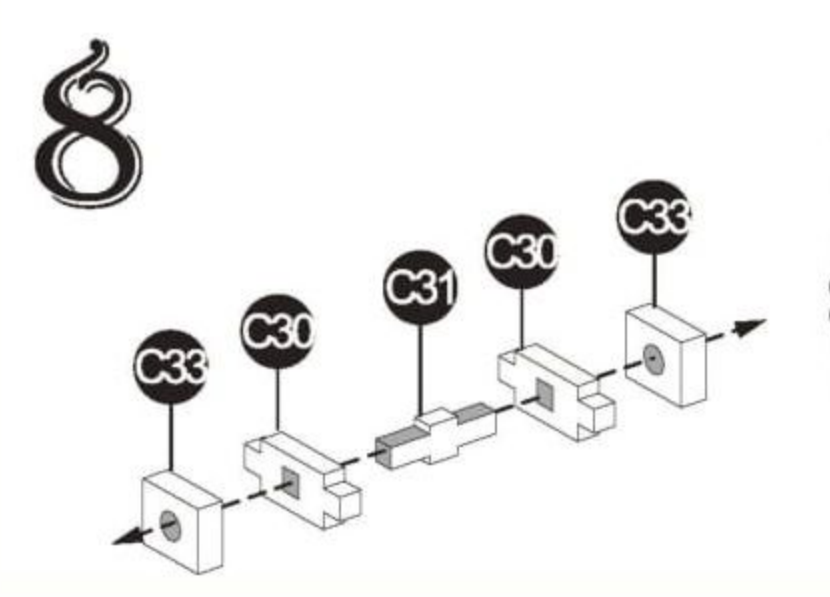


! Uważaj na gniazda podczas montażu.

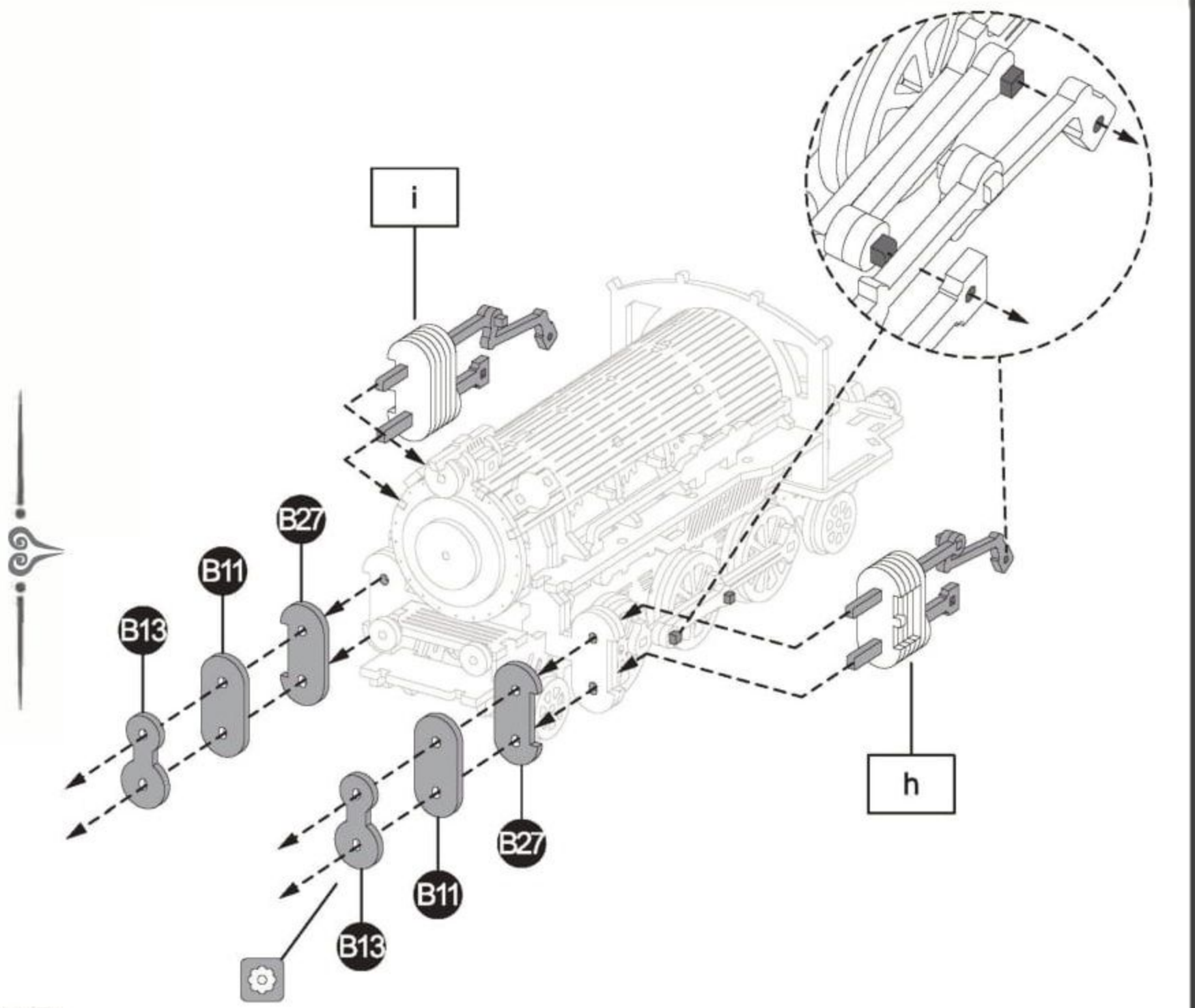
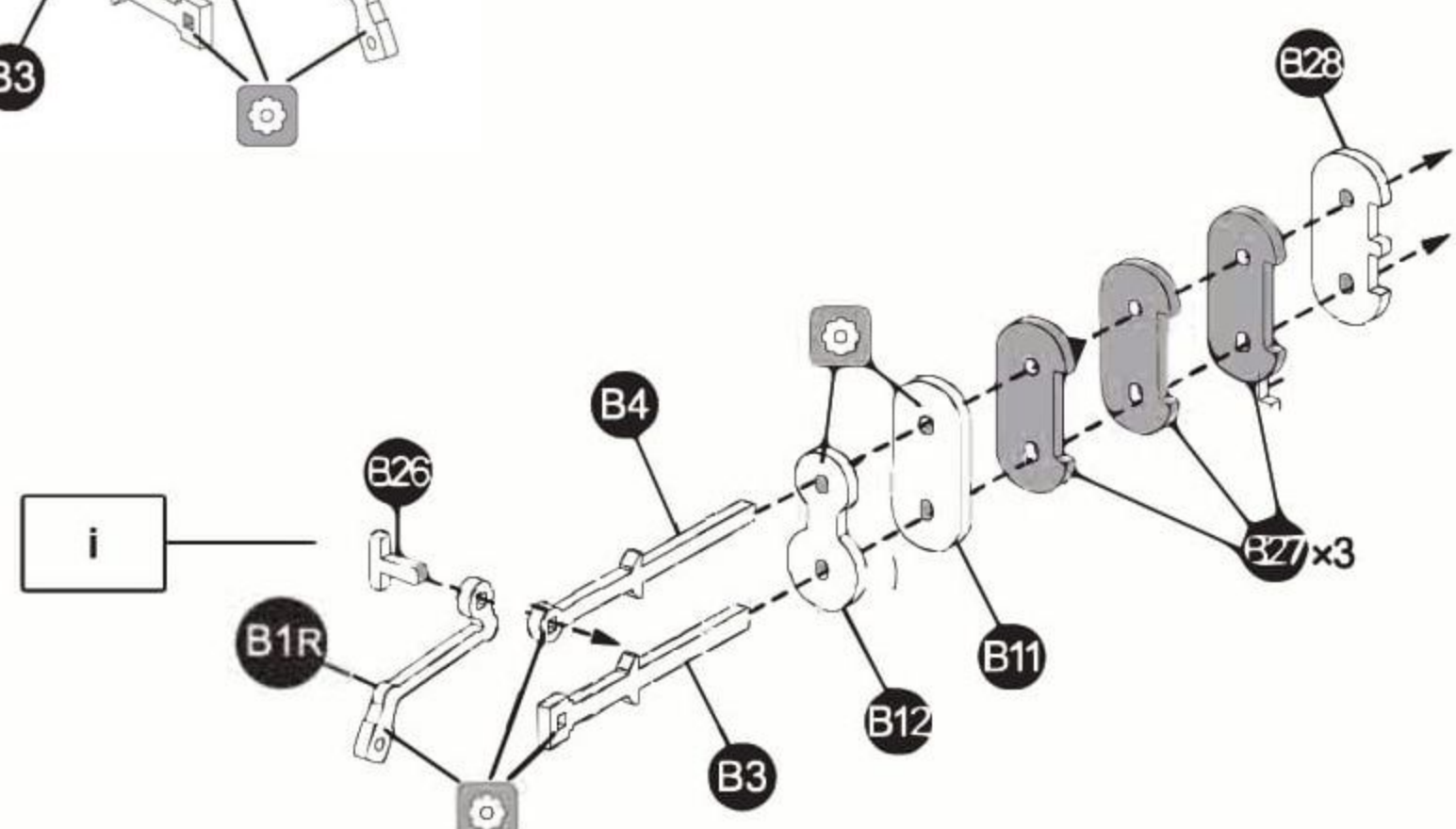
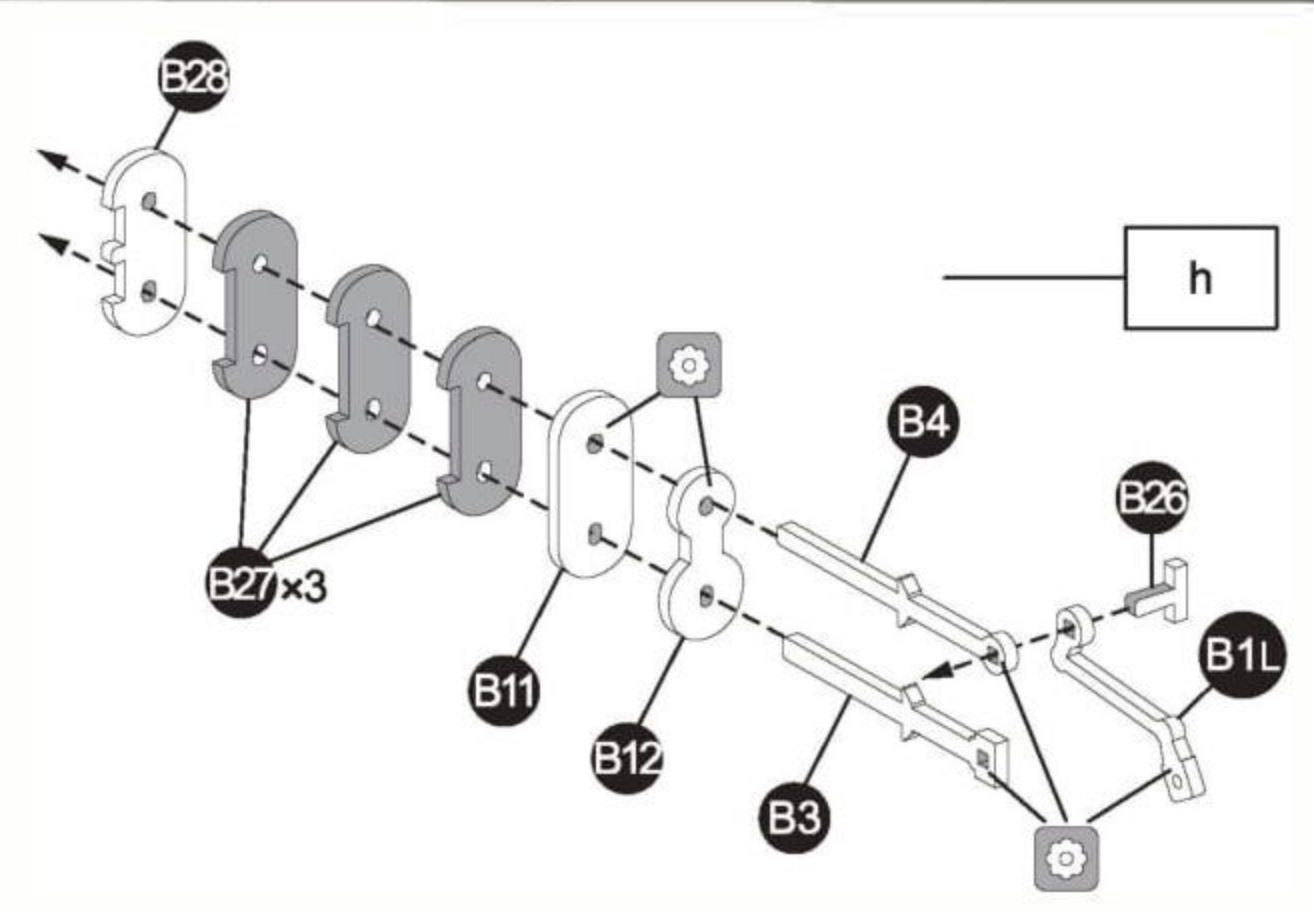
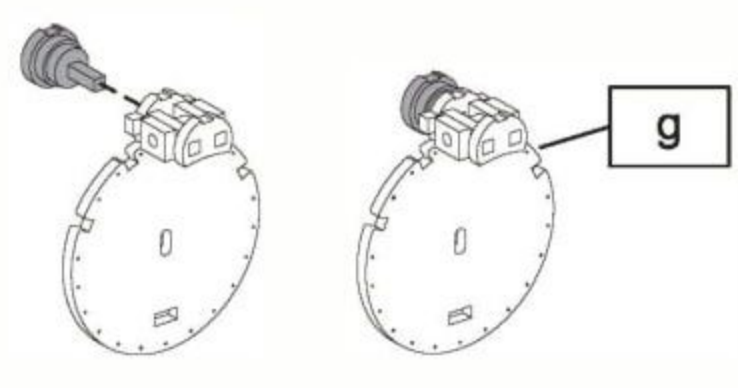
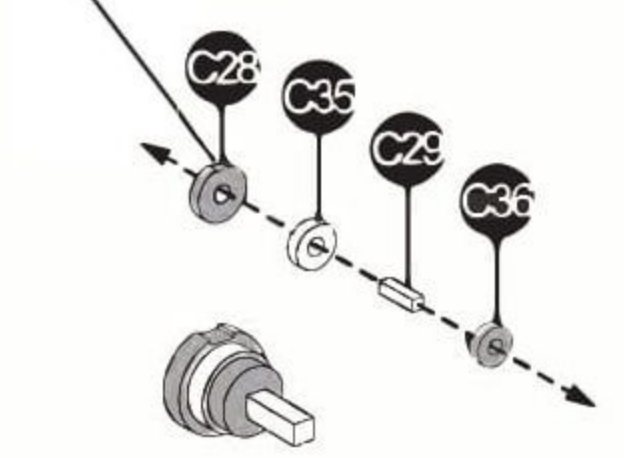
! Delikatnie zagnij element. Zamontuj lewą stronę, następnie prawą stronę (jak na ilustracji).



! Uważaj na gniazda podczas montażu.

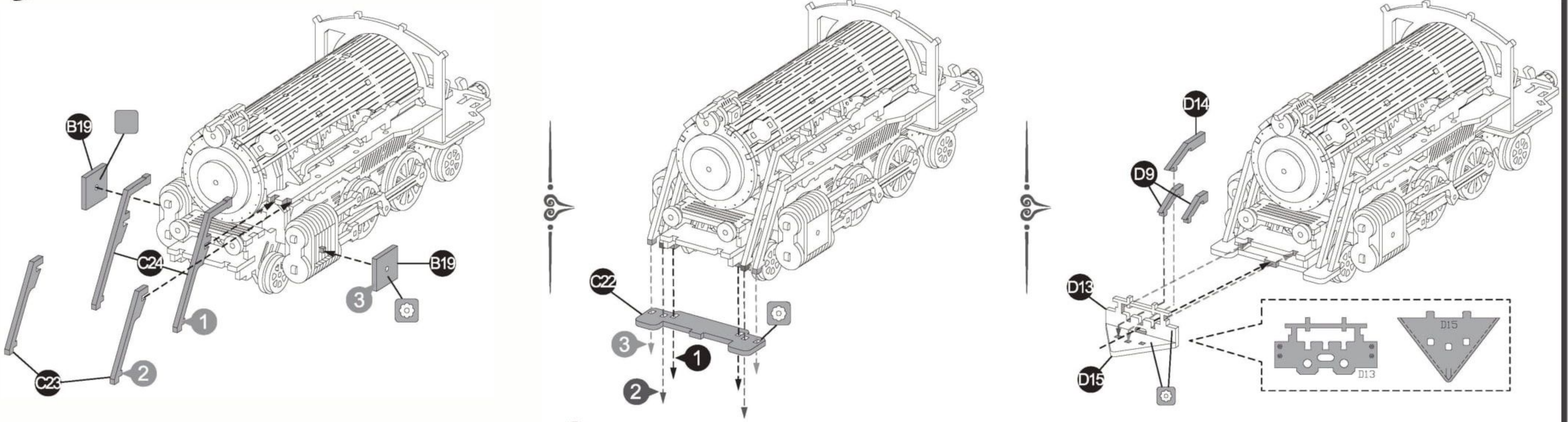


Strona z wzorem skierowana na zewnątrz. Wycięcie jest skierowane w górę.



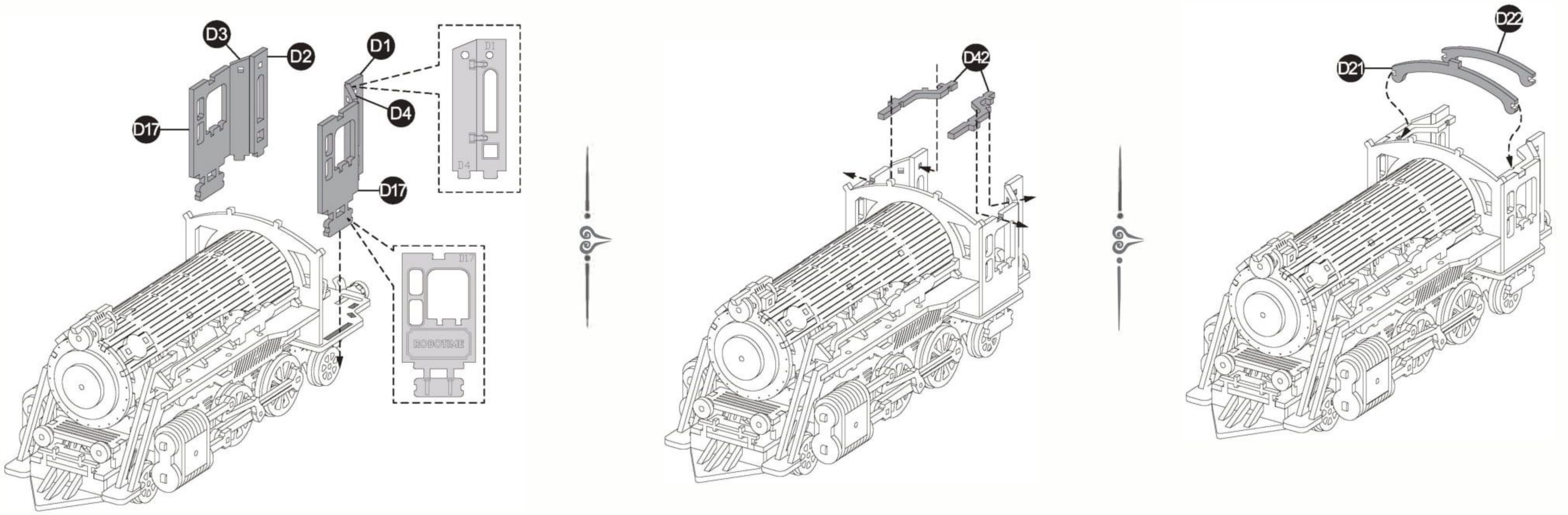
B11 B13 Strona z wzorem skierowana na zewnątrz.

9

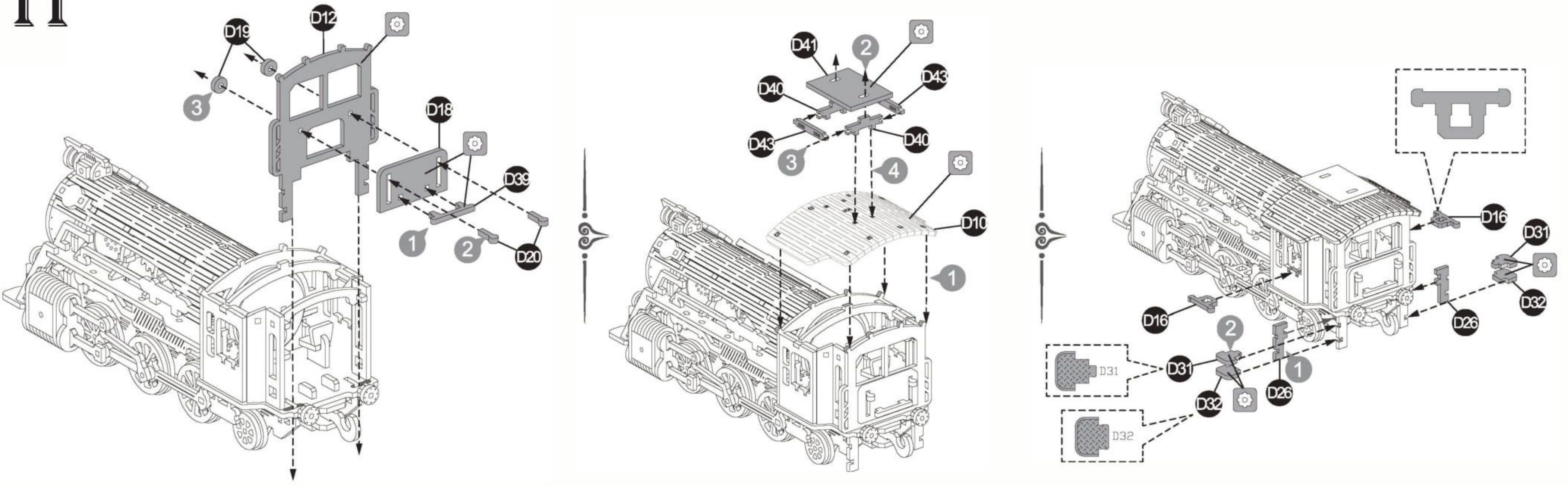


! Zamontuj elementy w kolejności jak na ilustracji.
W przypadku problemu z montażem,przechyl elementy w górę i w dół.

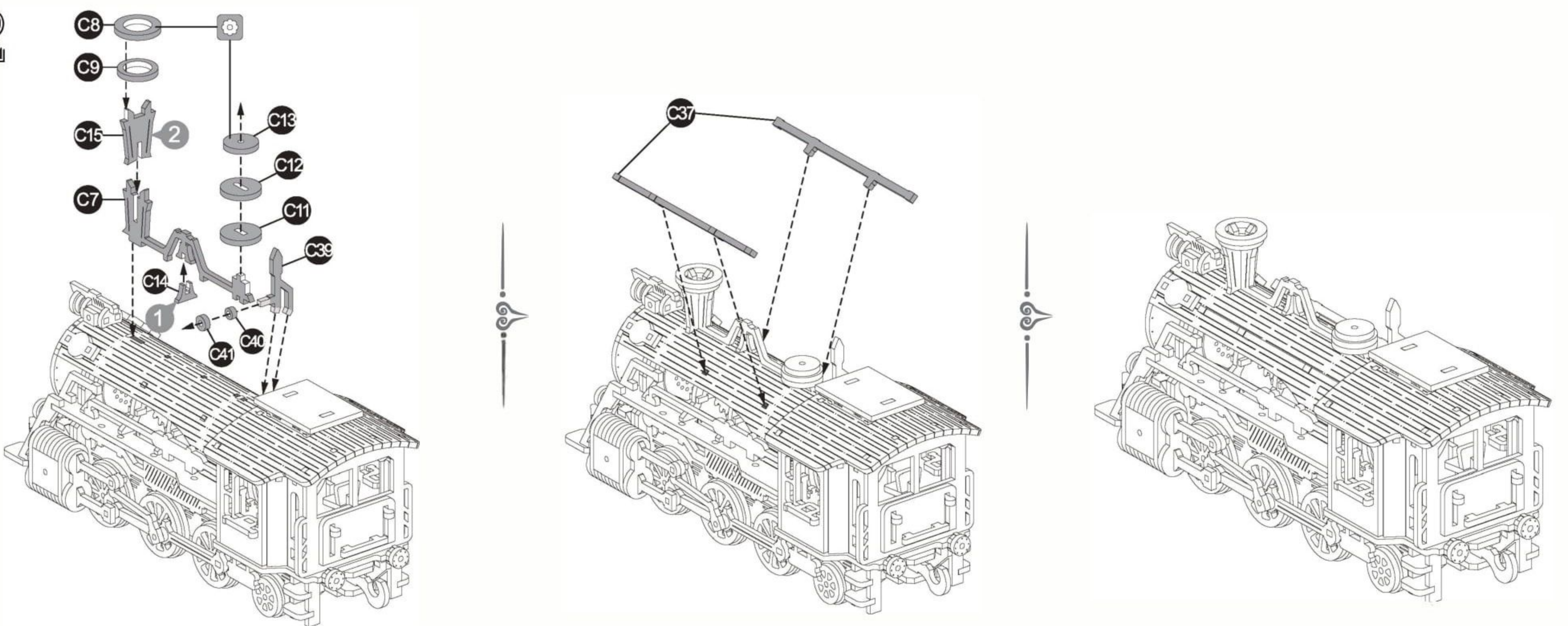
10



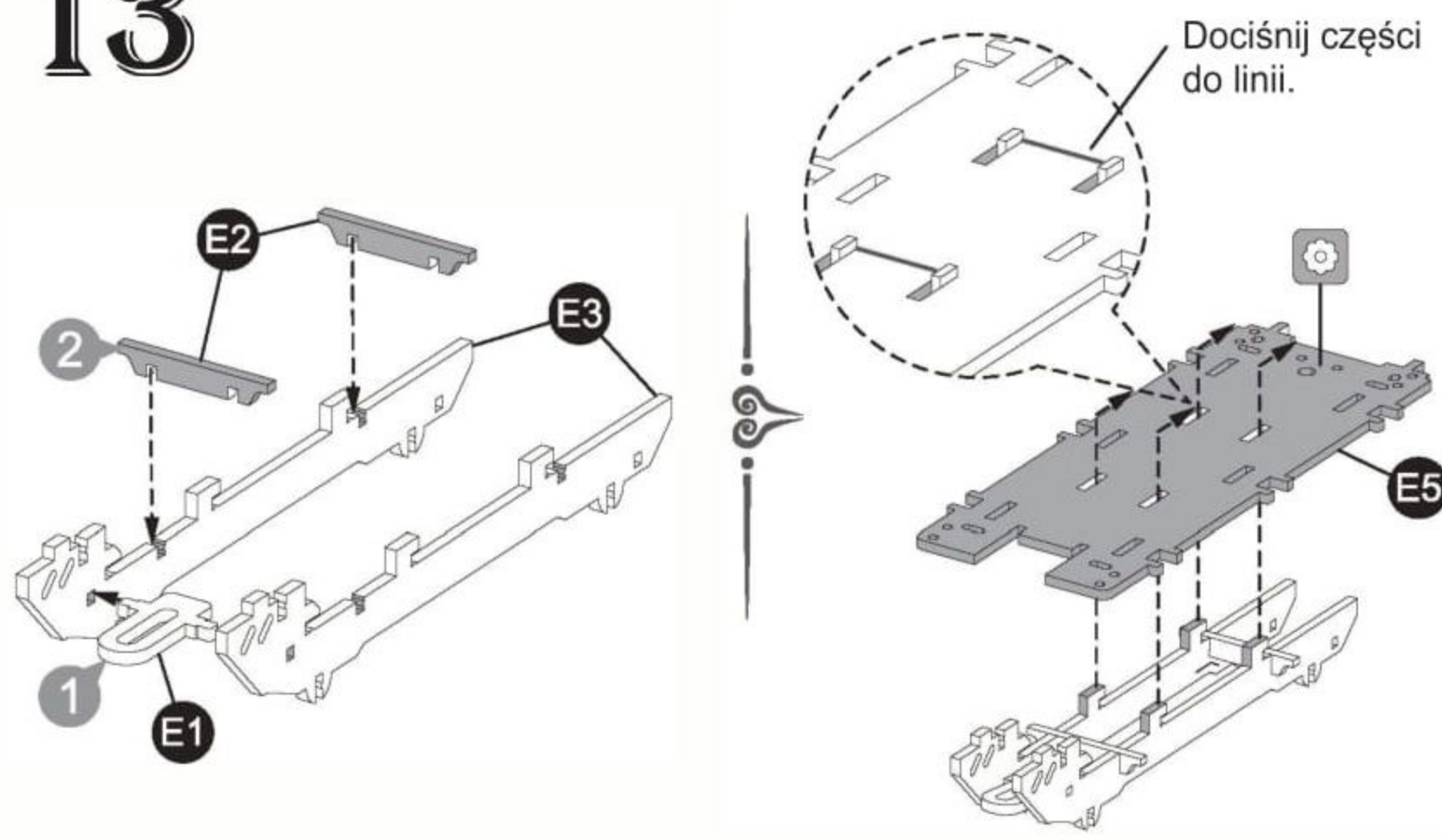
11



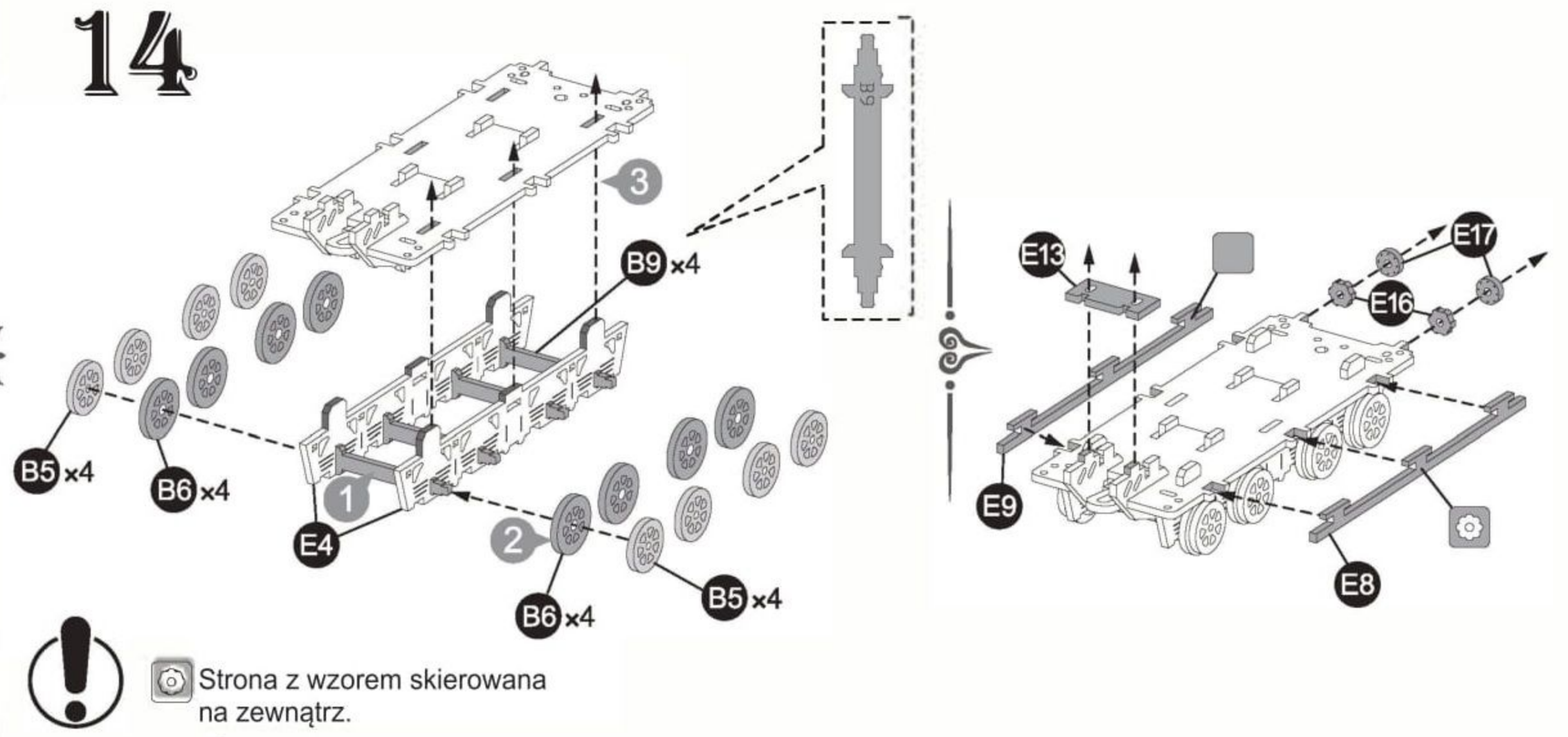
12



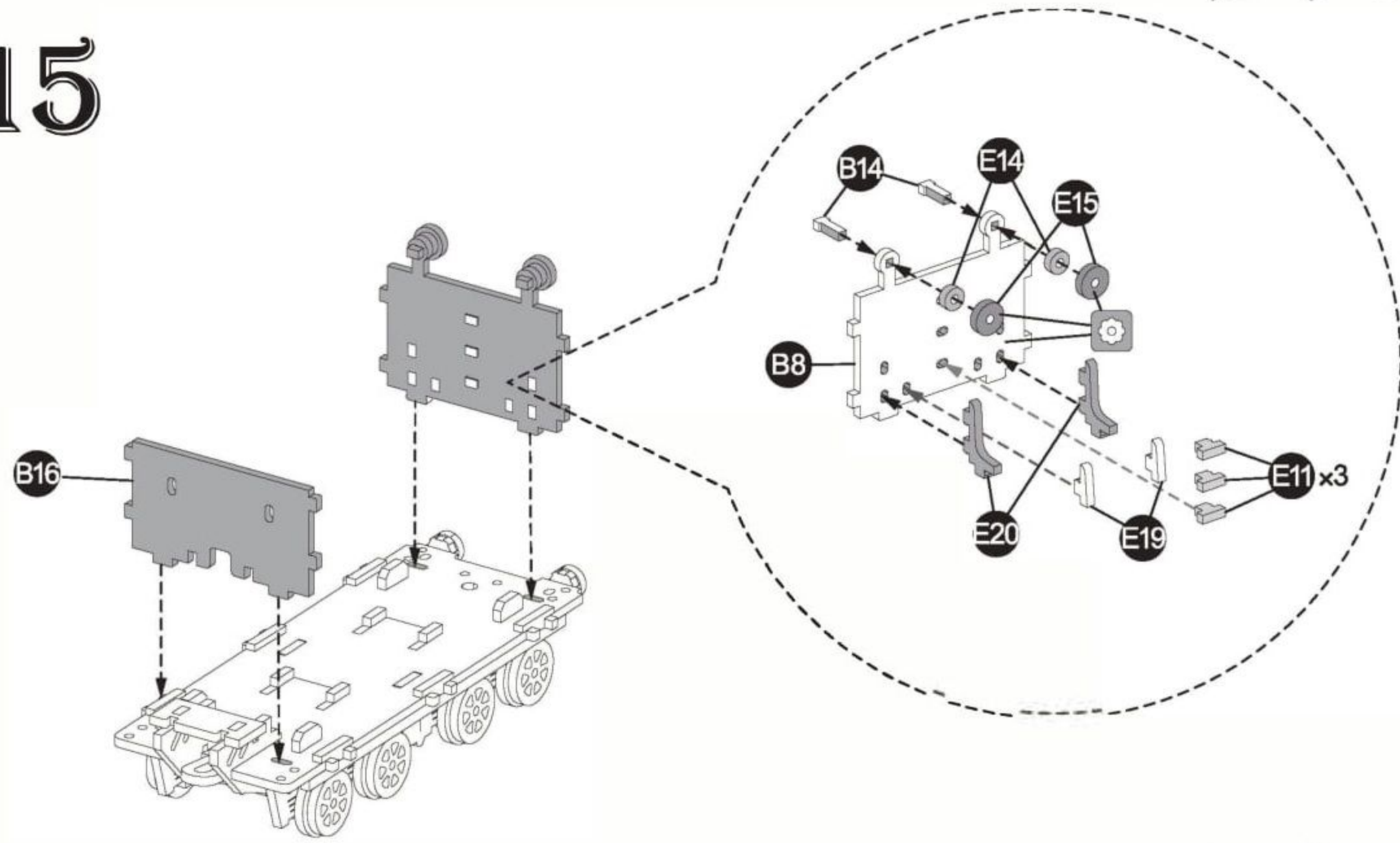
13



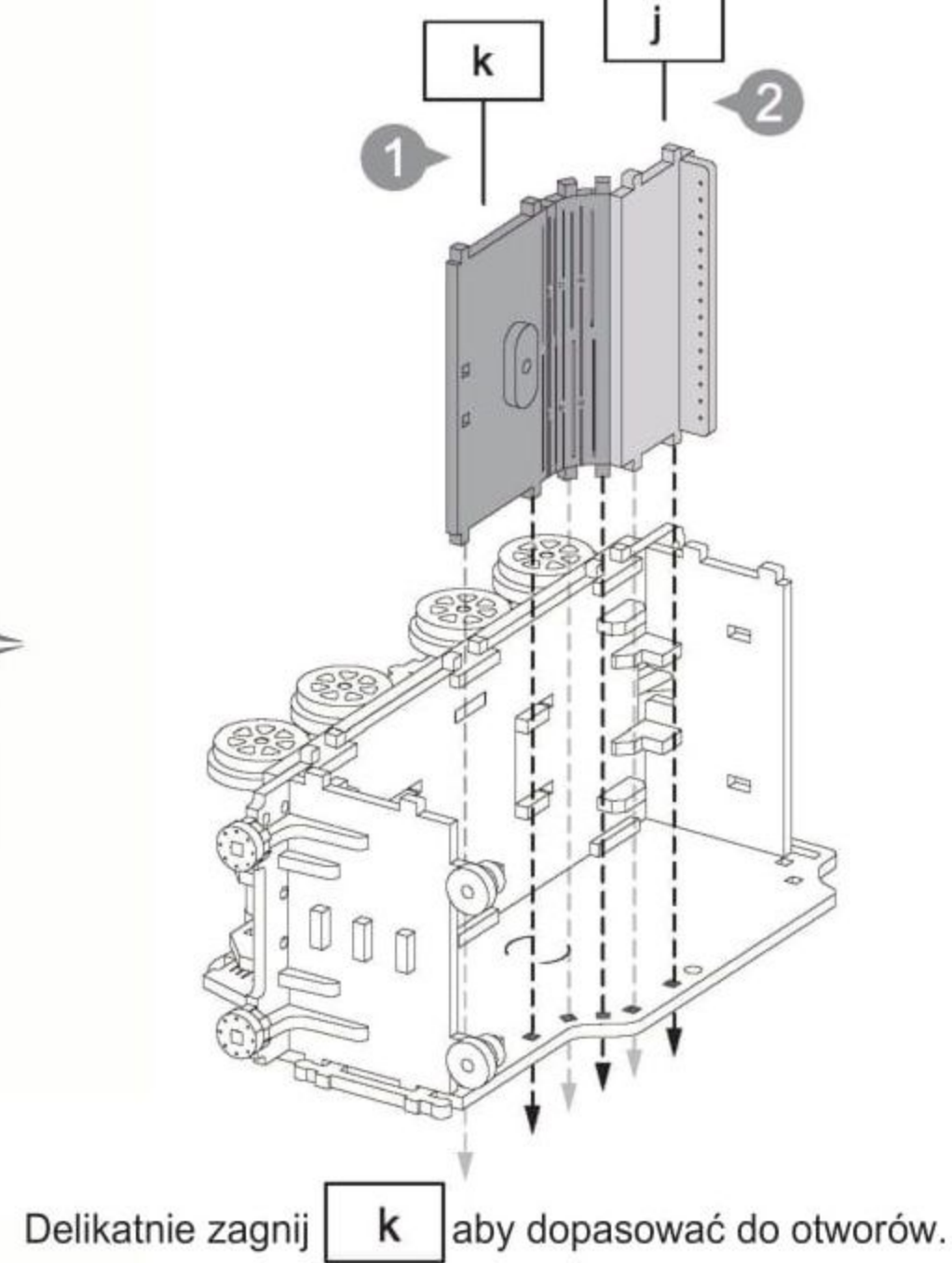
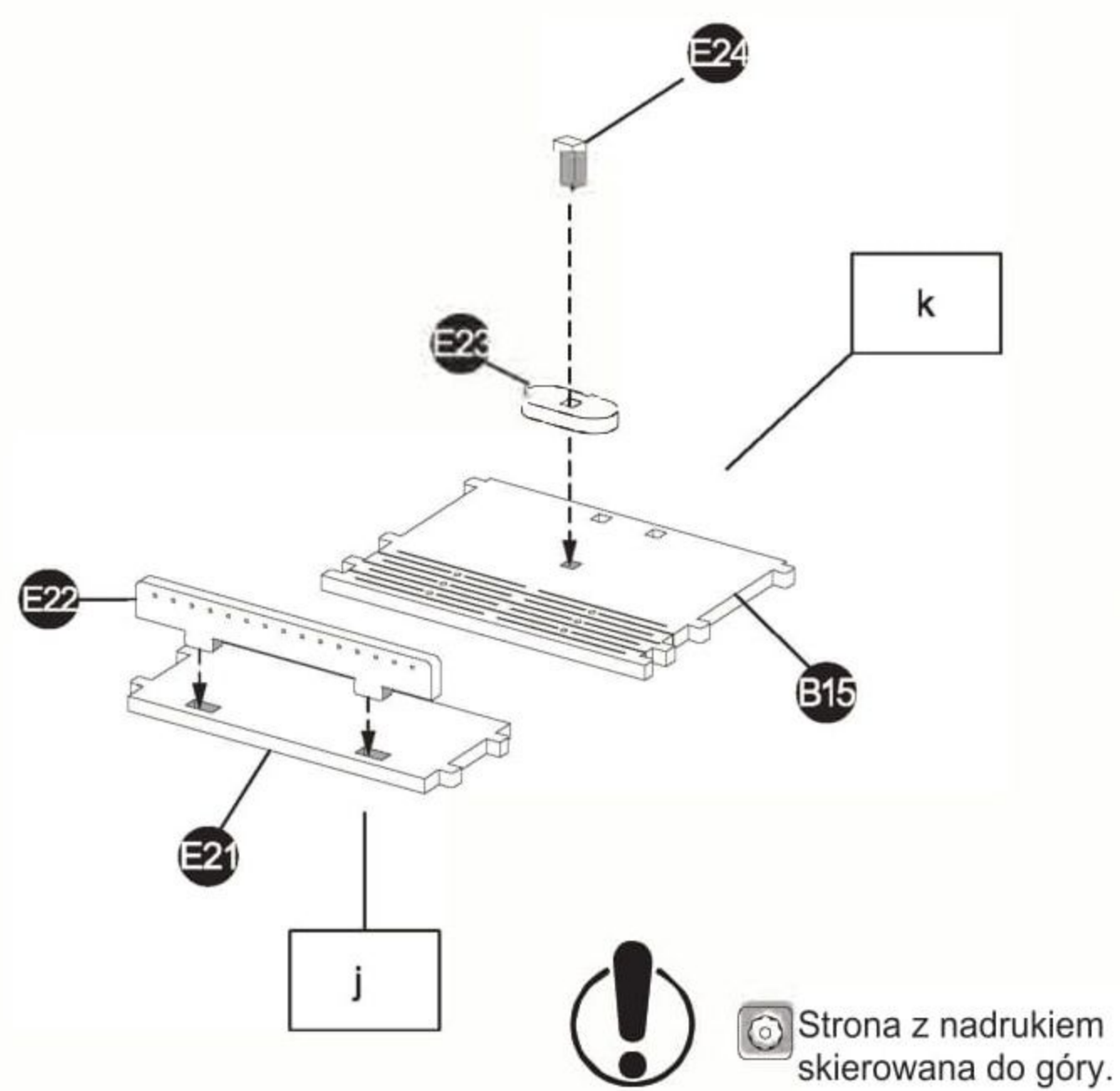
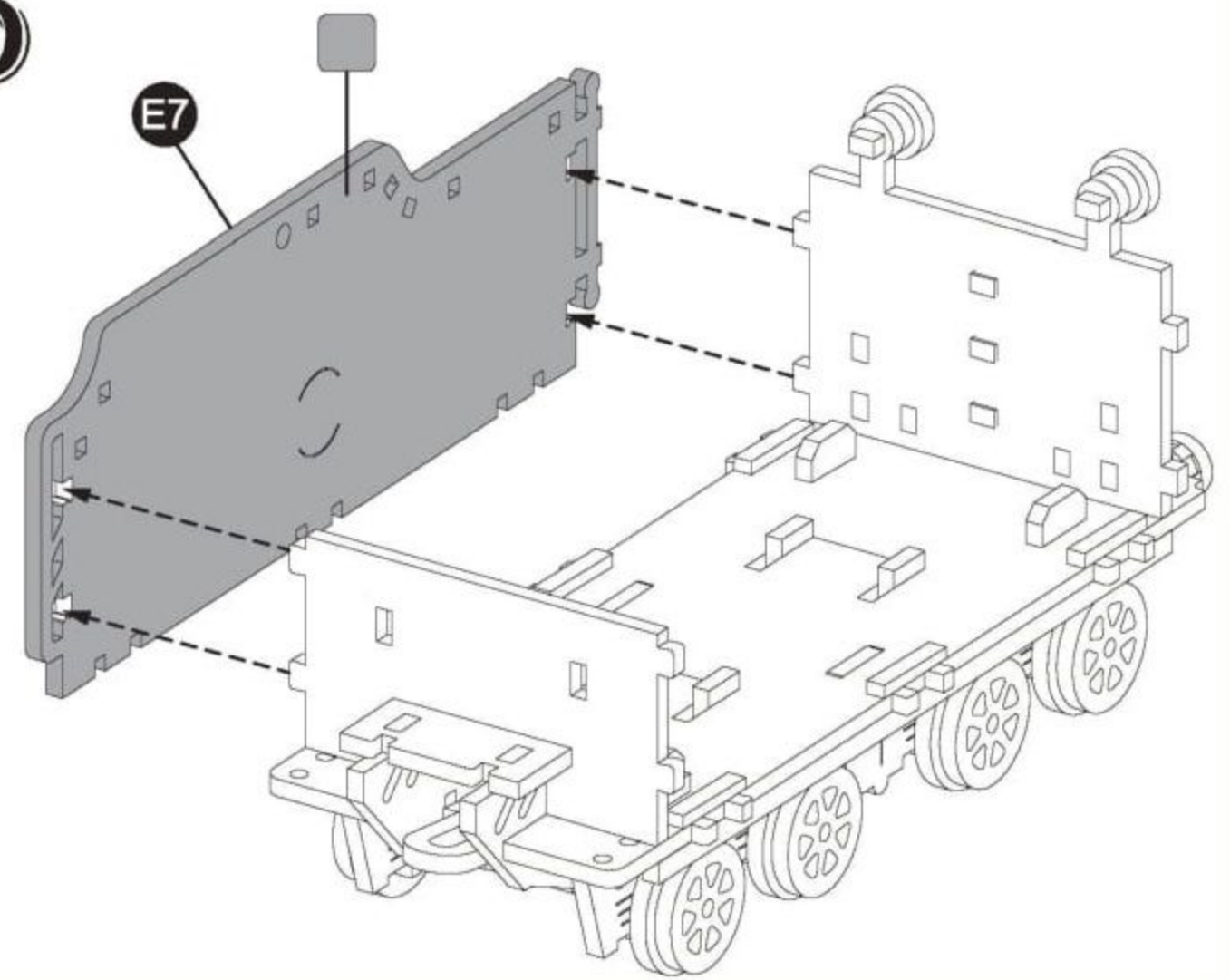
14



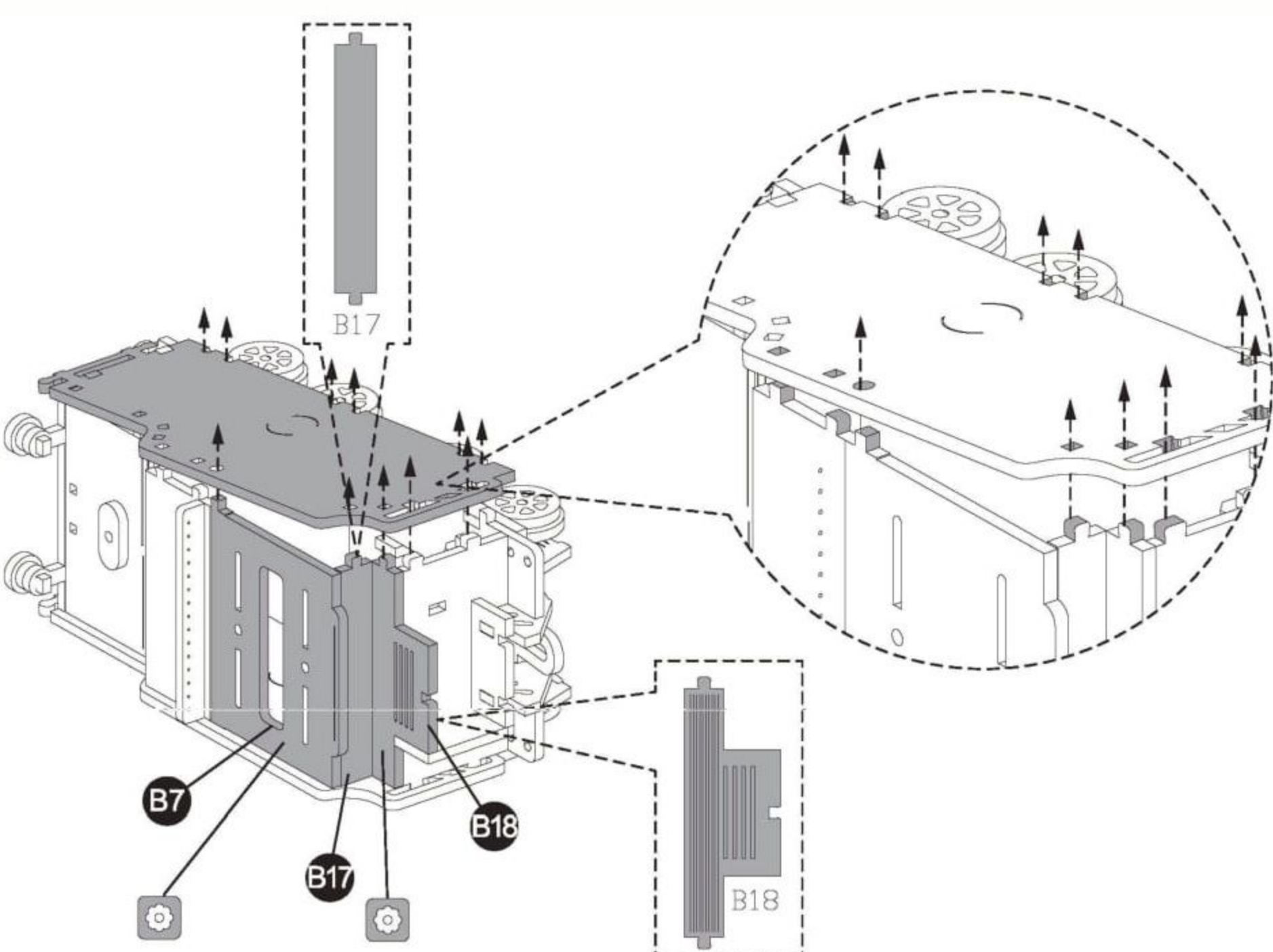
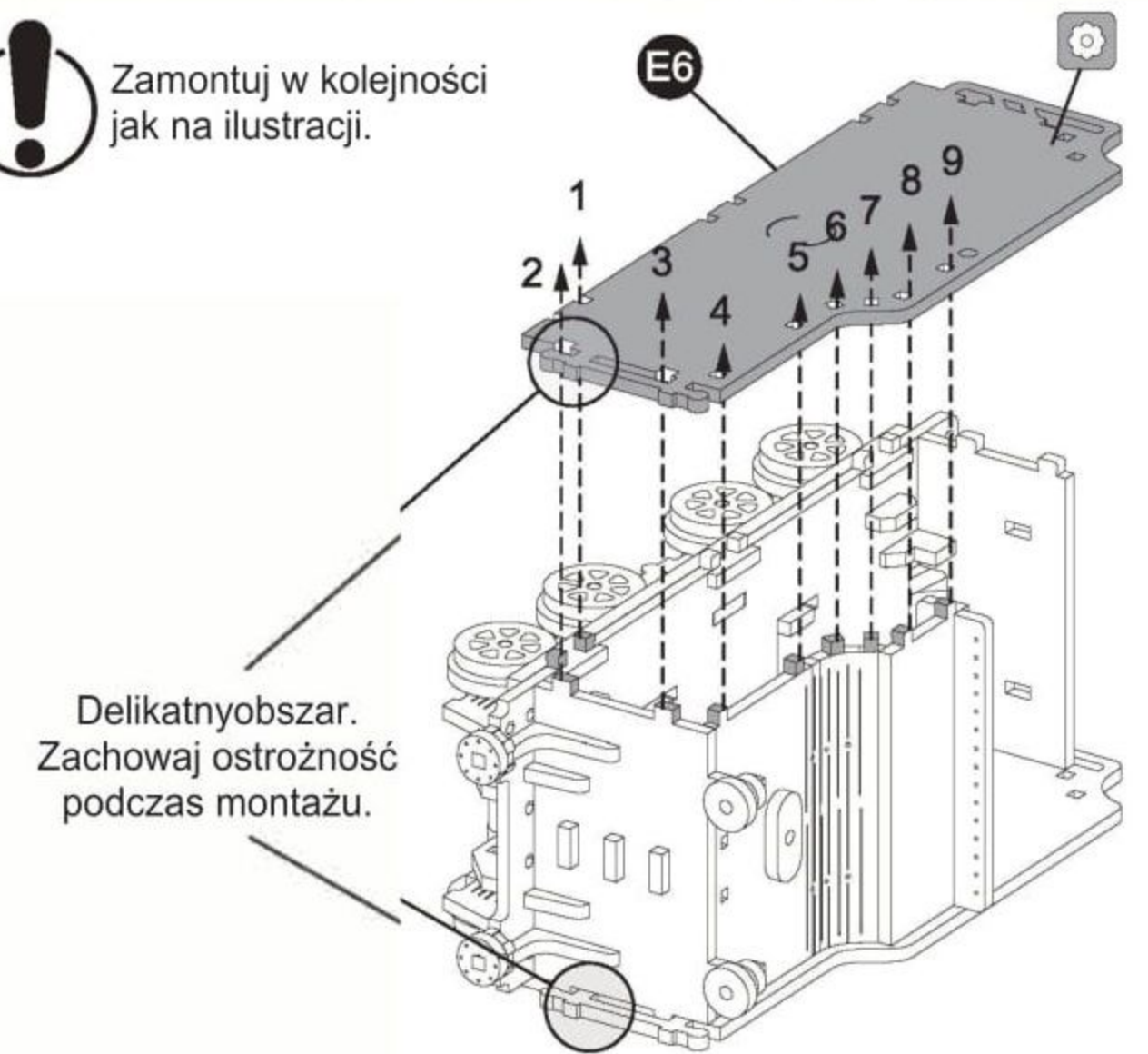
15



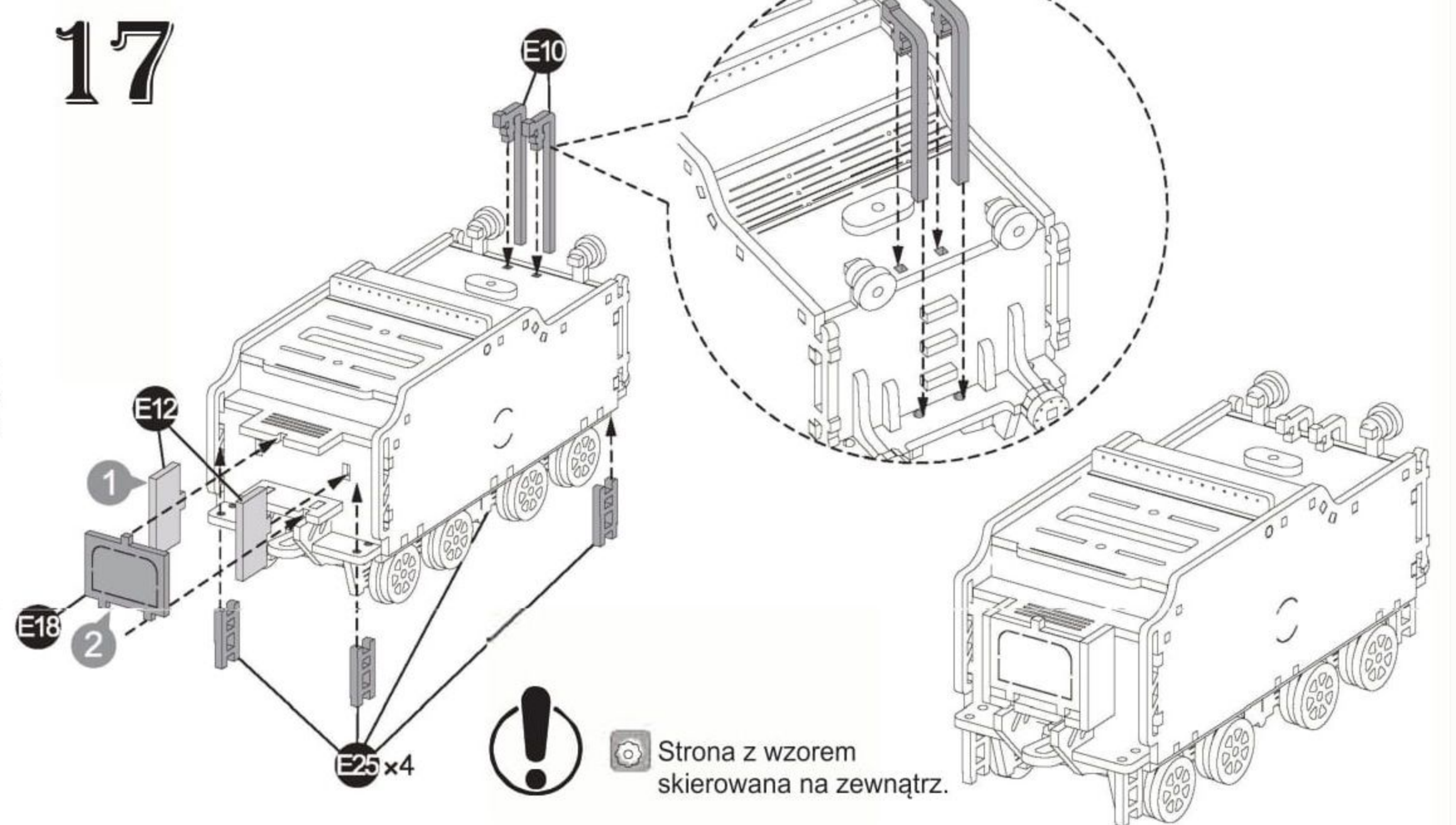
16



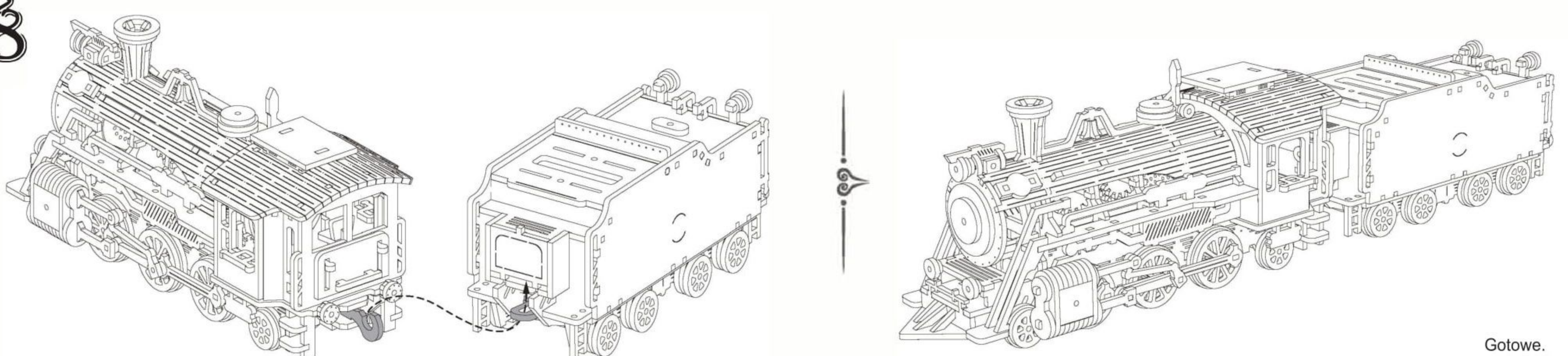
Zamontuj w kolejności jak na ilustracji.



17



18



Gotowe.