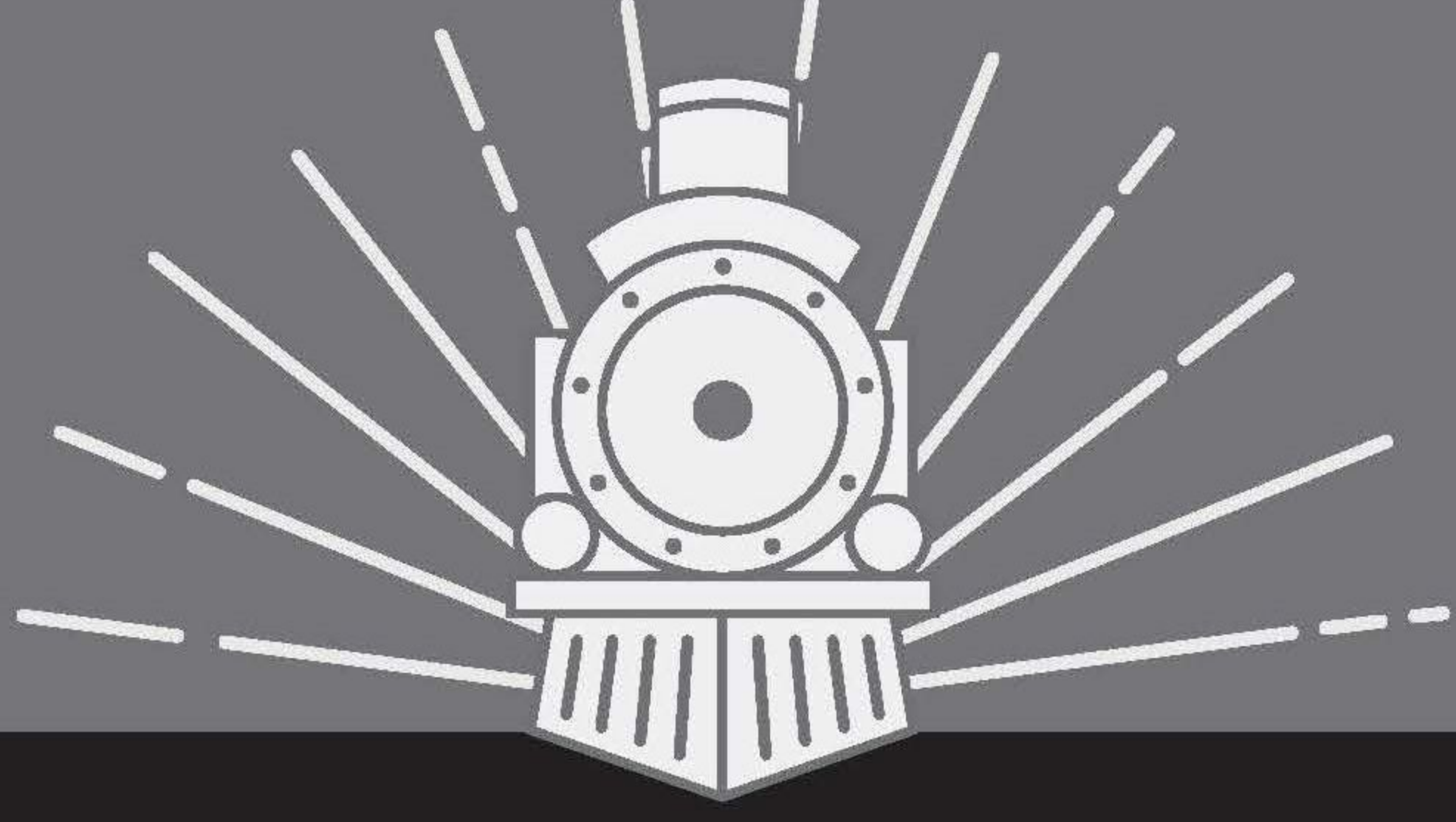


ROKR

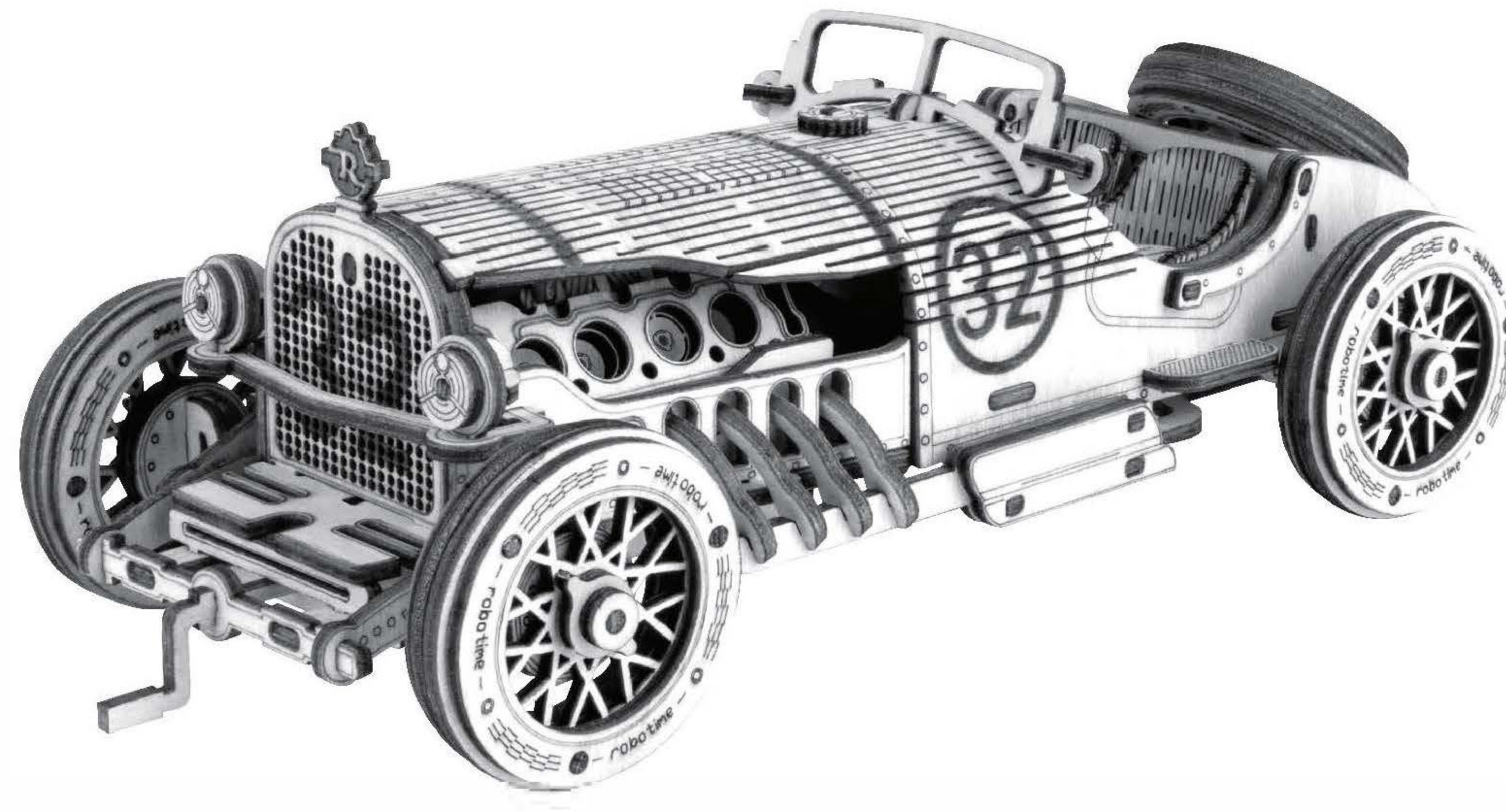


DREWNIANE PUZZLE 3D

1910



KLASYCZNE AUTO WYŚCIGOWE



OSTRZEŻENIE:

Zestaw zawiera małe elementy-ryzyko zadławienia.
Produkt przeznaczony dla osób powyżej 14 lat.
Dzieci muszą składać pod nadzorem dorosłych.

KONSERWACJA:

1. Trzymaj produkt daleko od źródeł ognia.
Nie zanurzaj w wodzie.
2. Nie używaj środków do czyszczenia zawierających alkohol lub amoniak.
3. Użyj czystej, miękkiej tkaniny aby wyczyścić produkt.

WYPRODUKOWANO W CHINACH

DYSTRYBUTOR:

Kronos S.C. B. Ekiert, Ł. Pieprzyk, D. Włodarczak

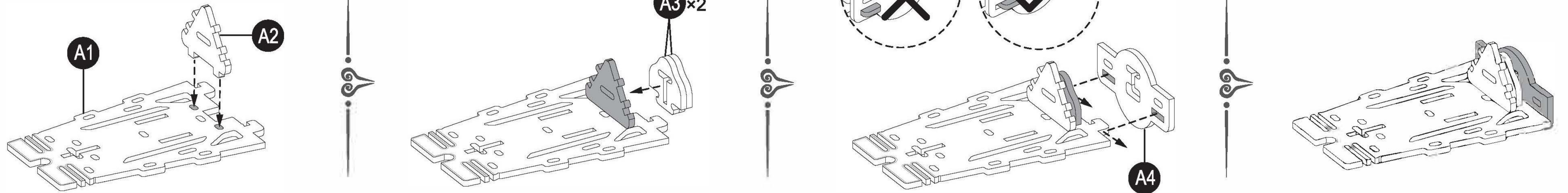
Ul. Włókniarzy 1

63-100 Śrem

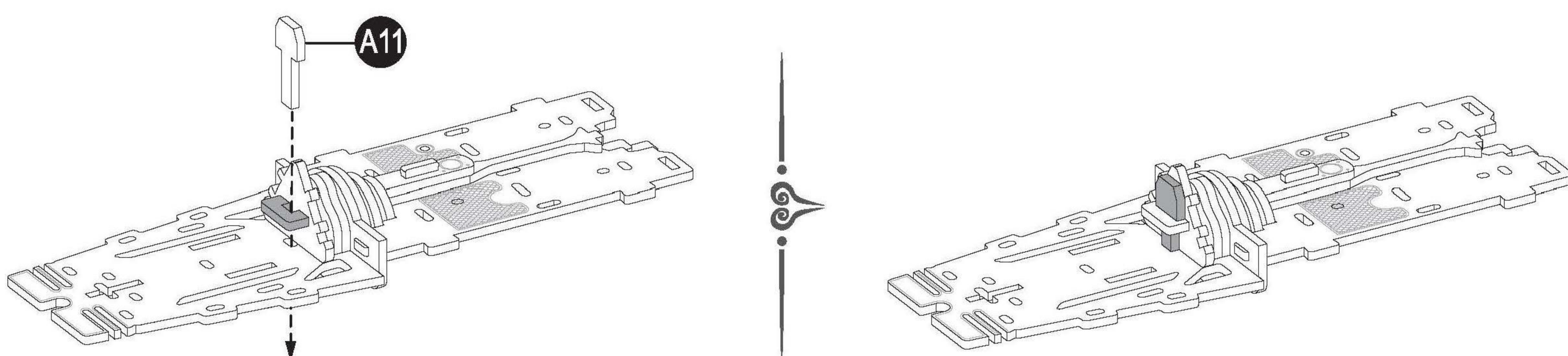
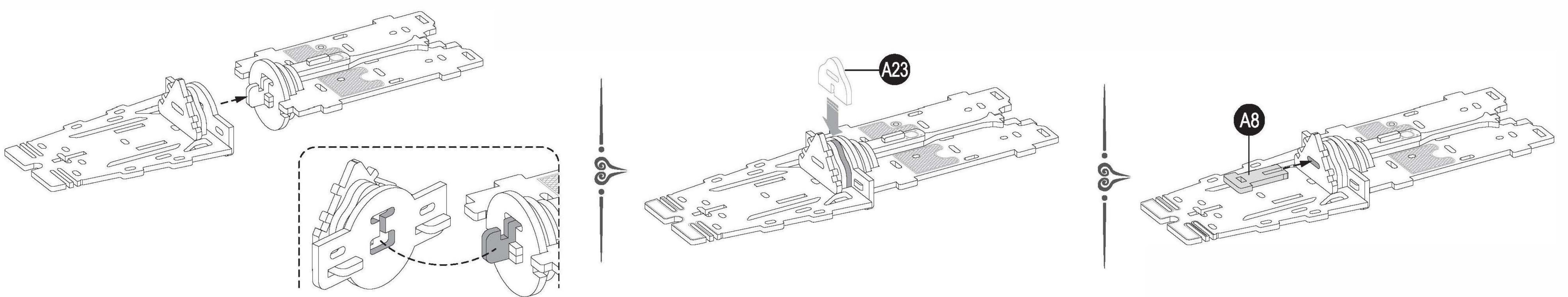
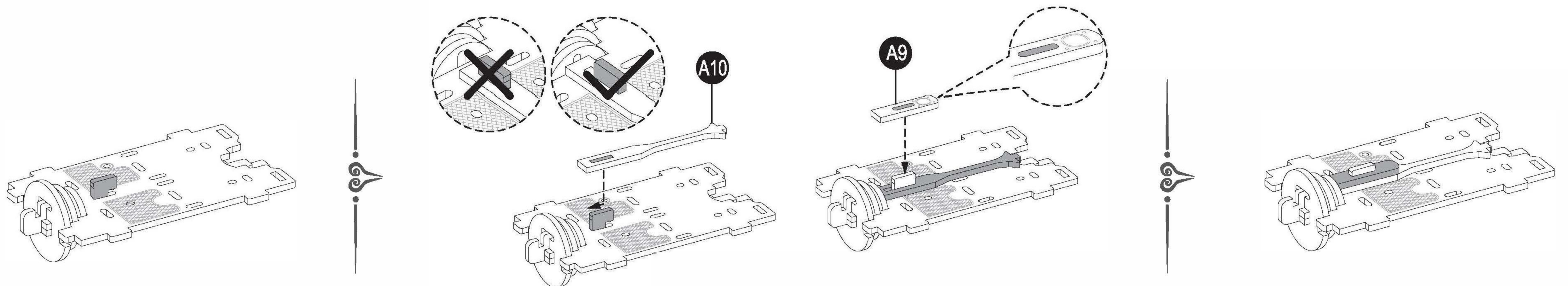
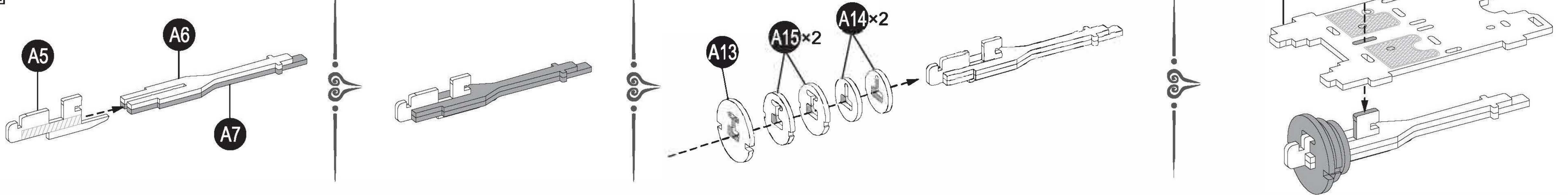
www.robotime.com.pl

☞ Strona z wzorem ■ Tylna strona 1 Krok 1 2 Krok 2

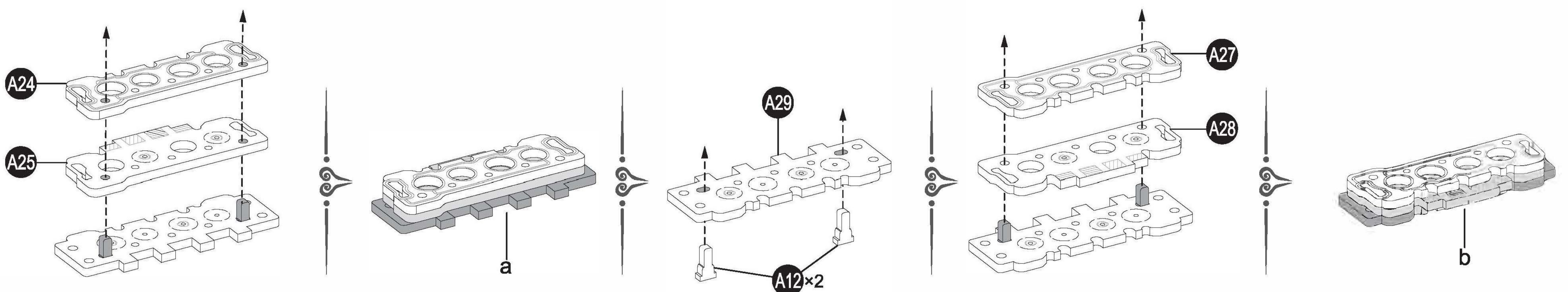
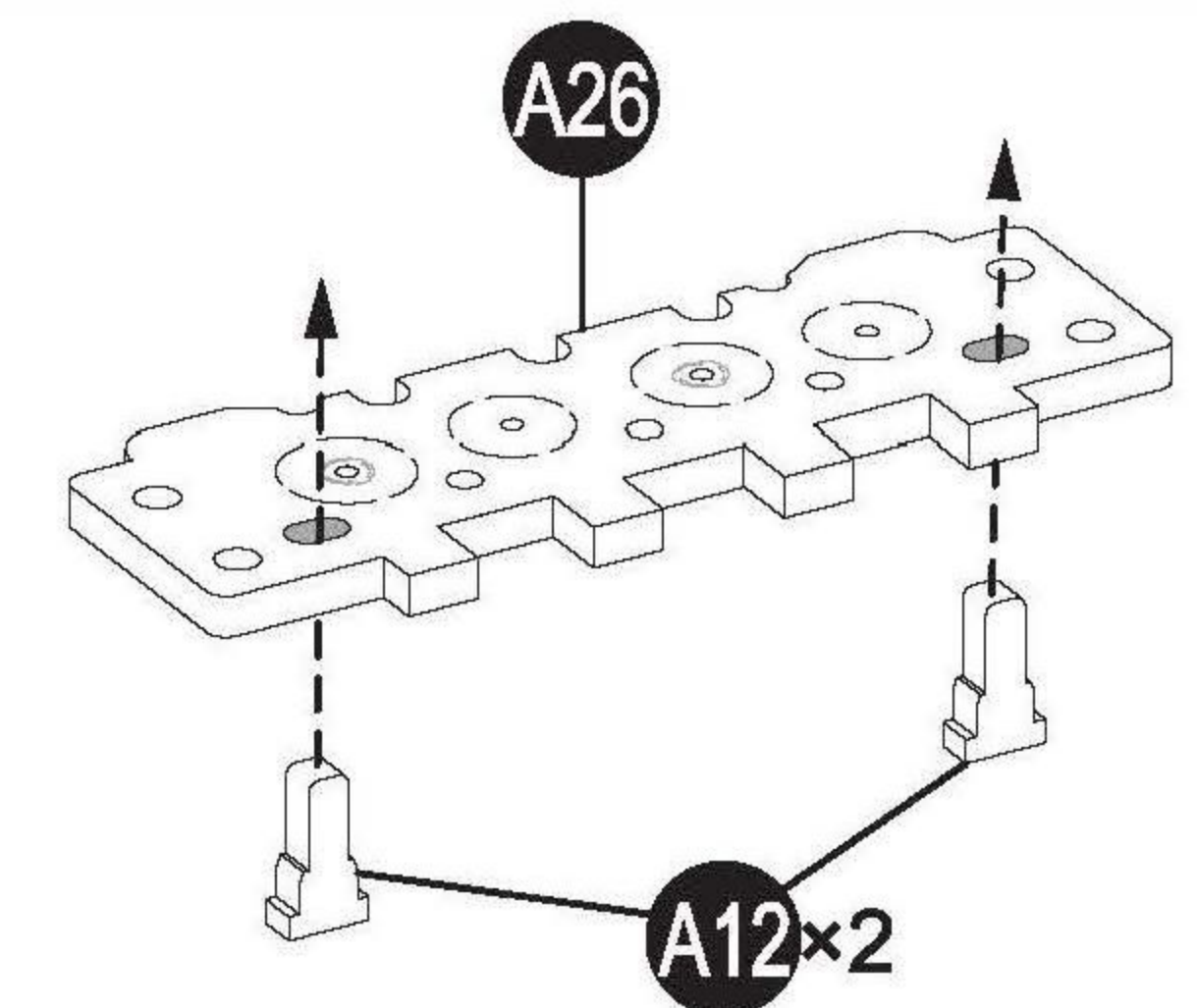
1

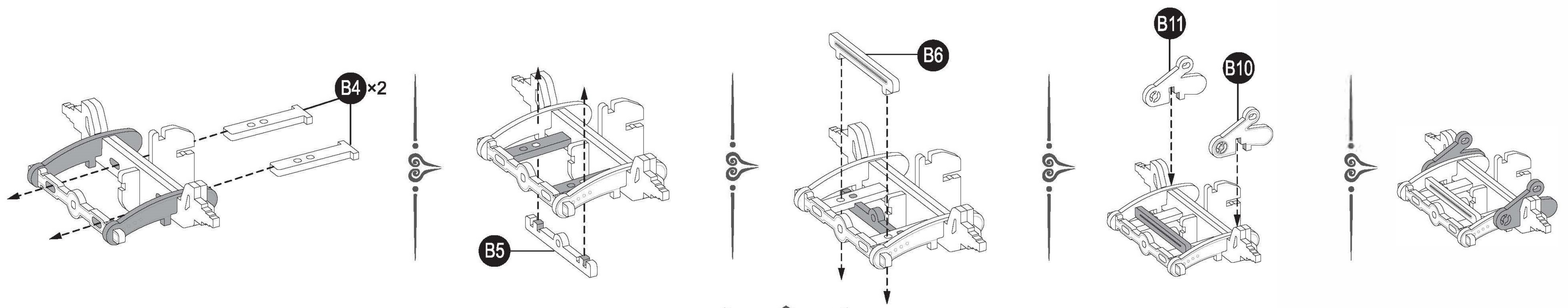
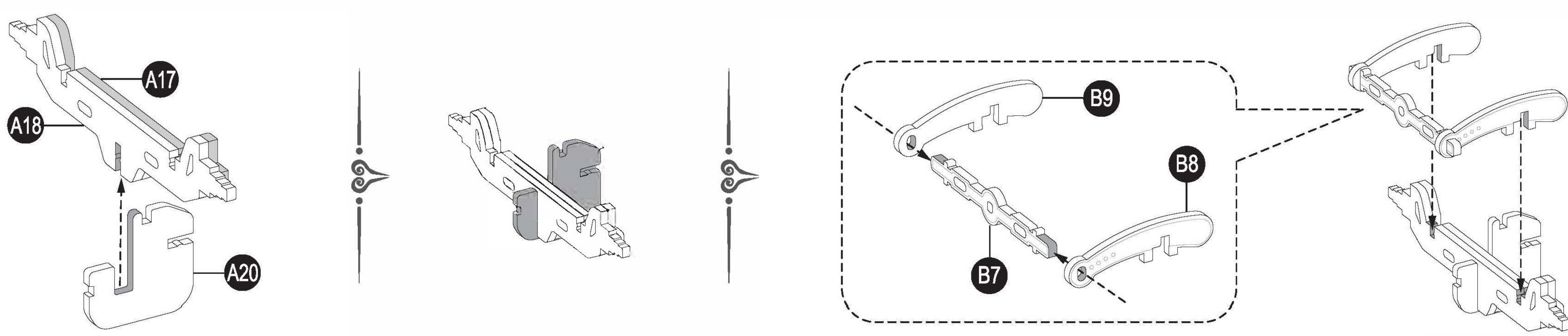
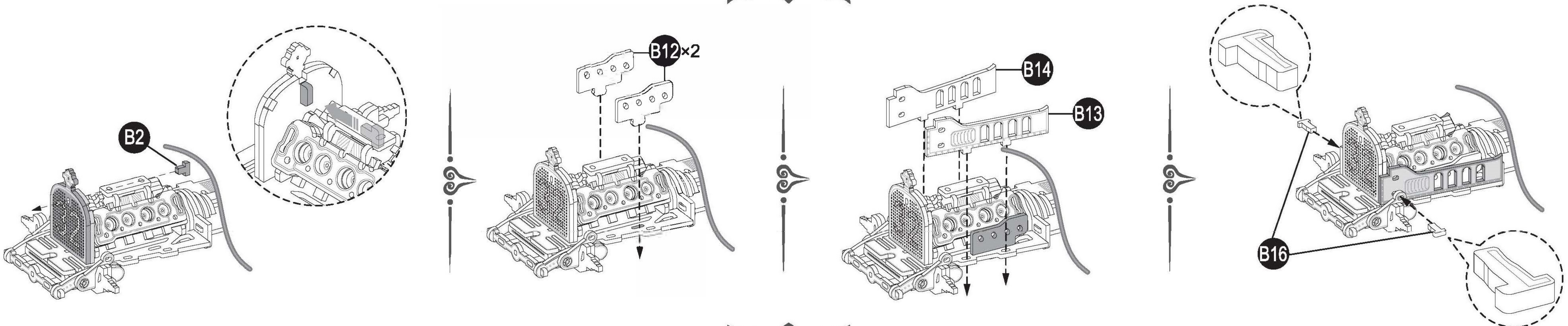
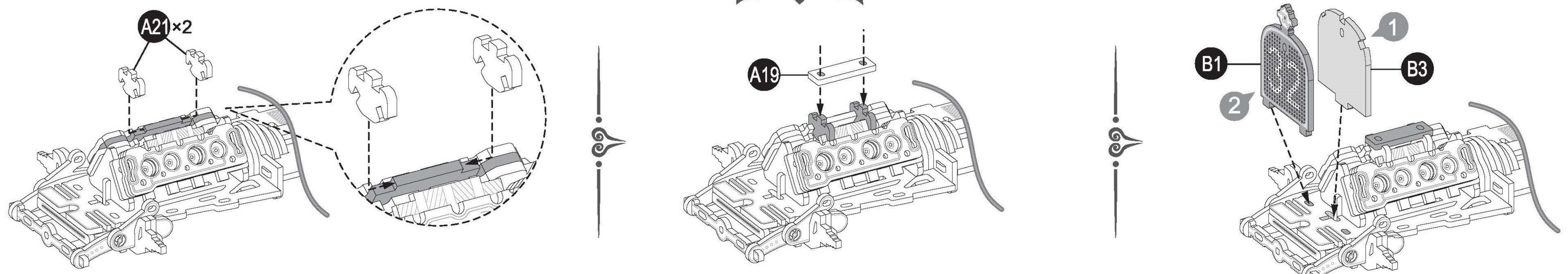
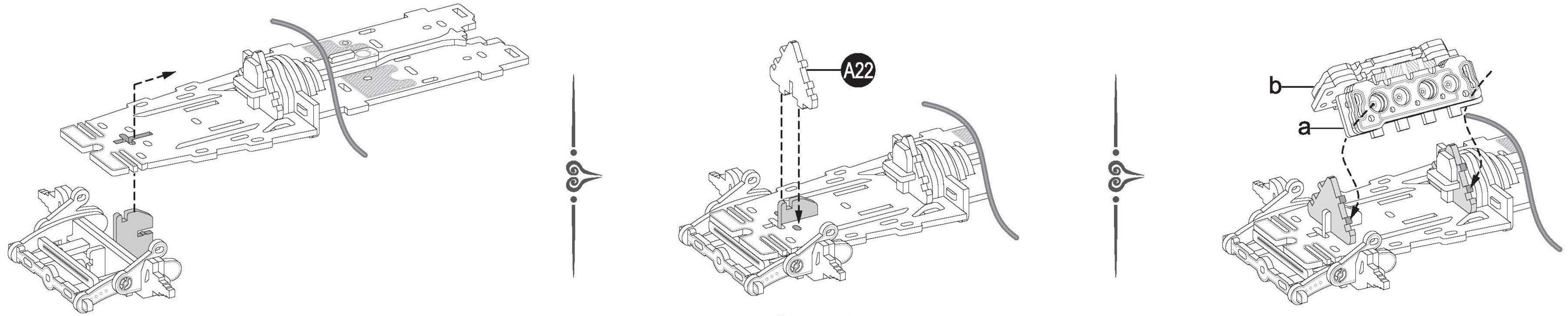
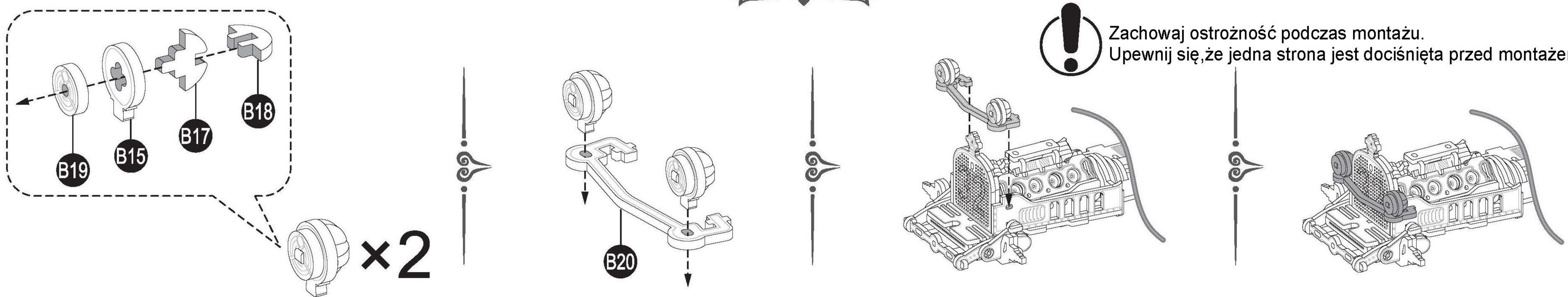


2

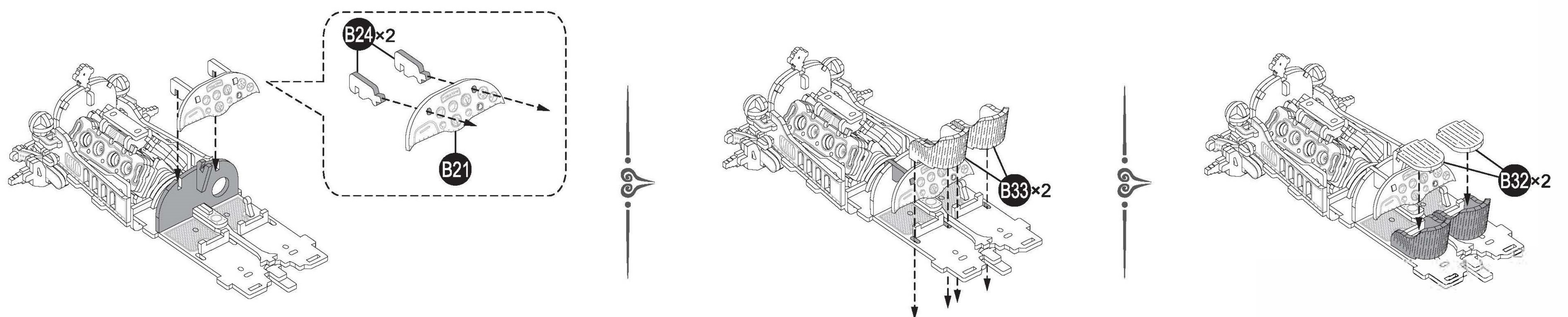
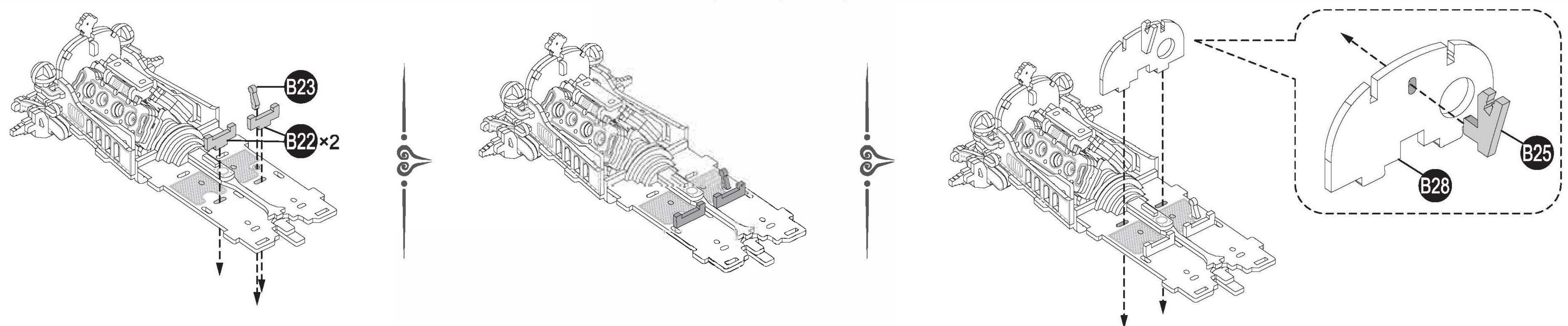


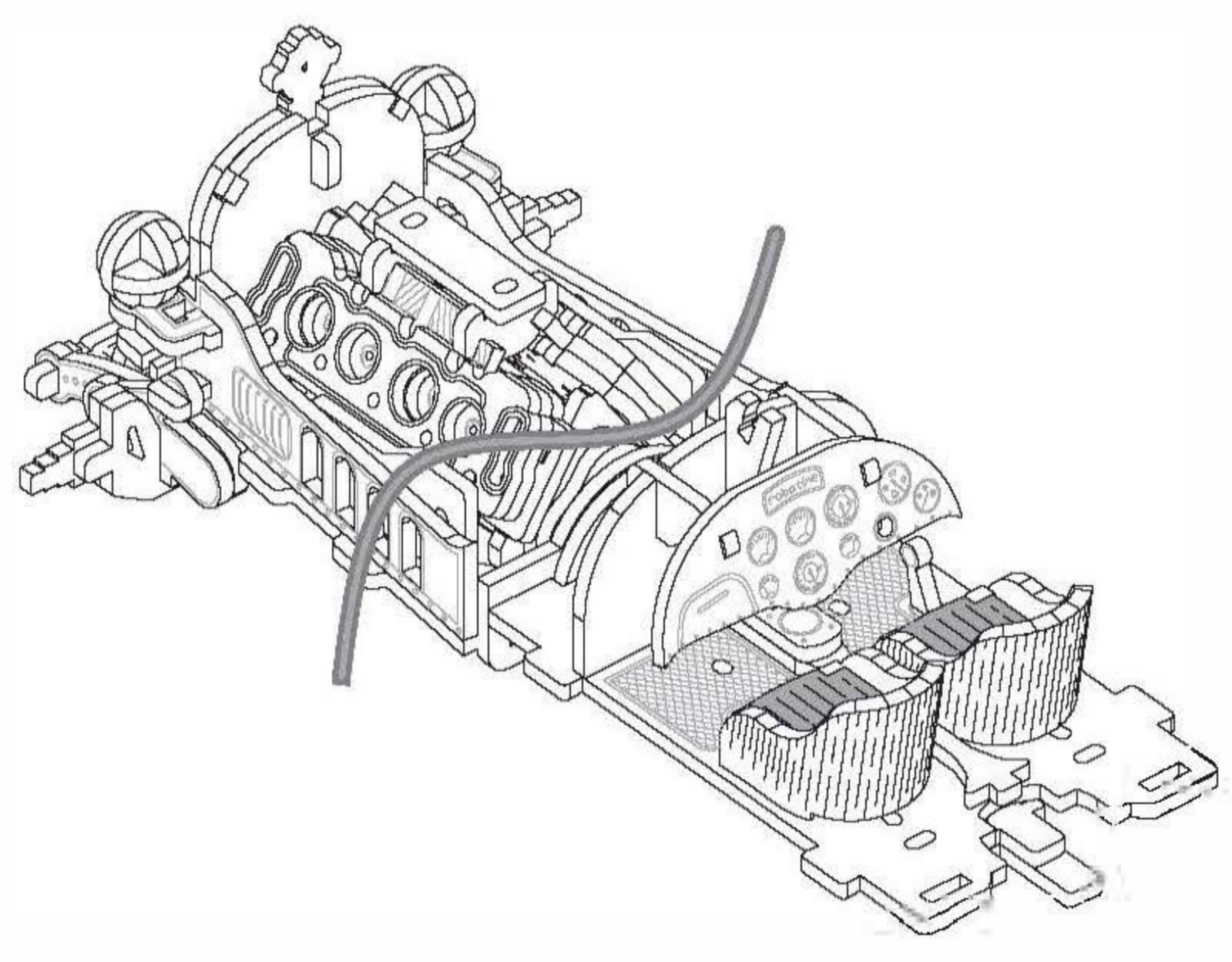
3



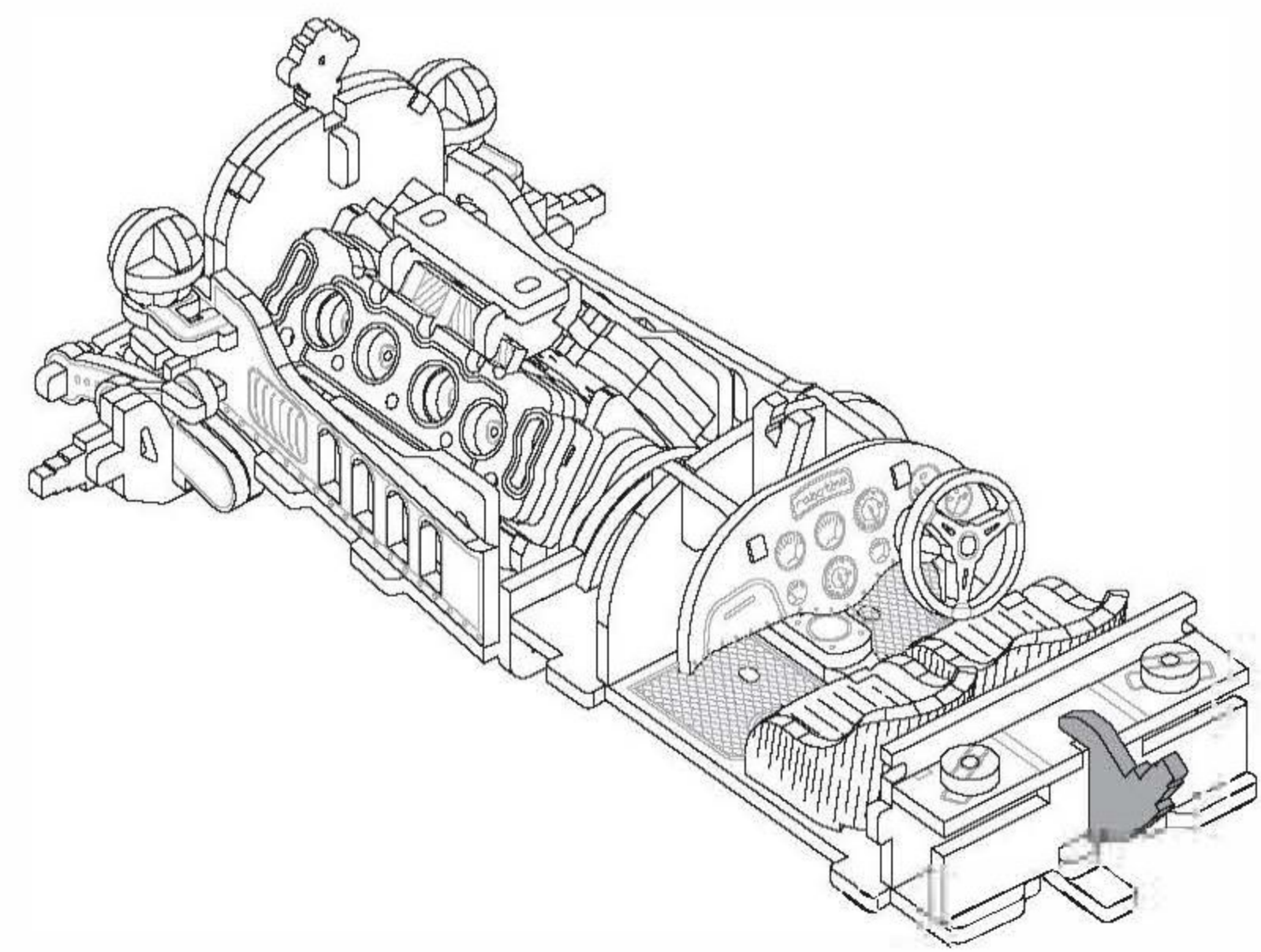
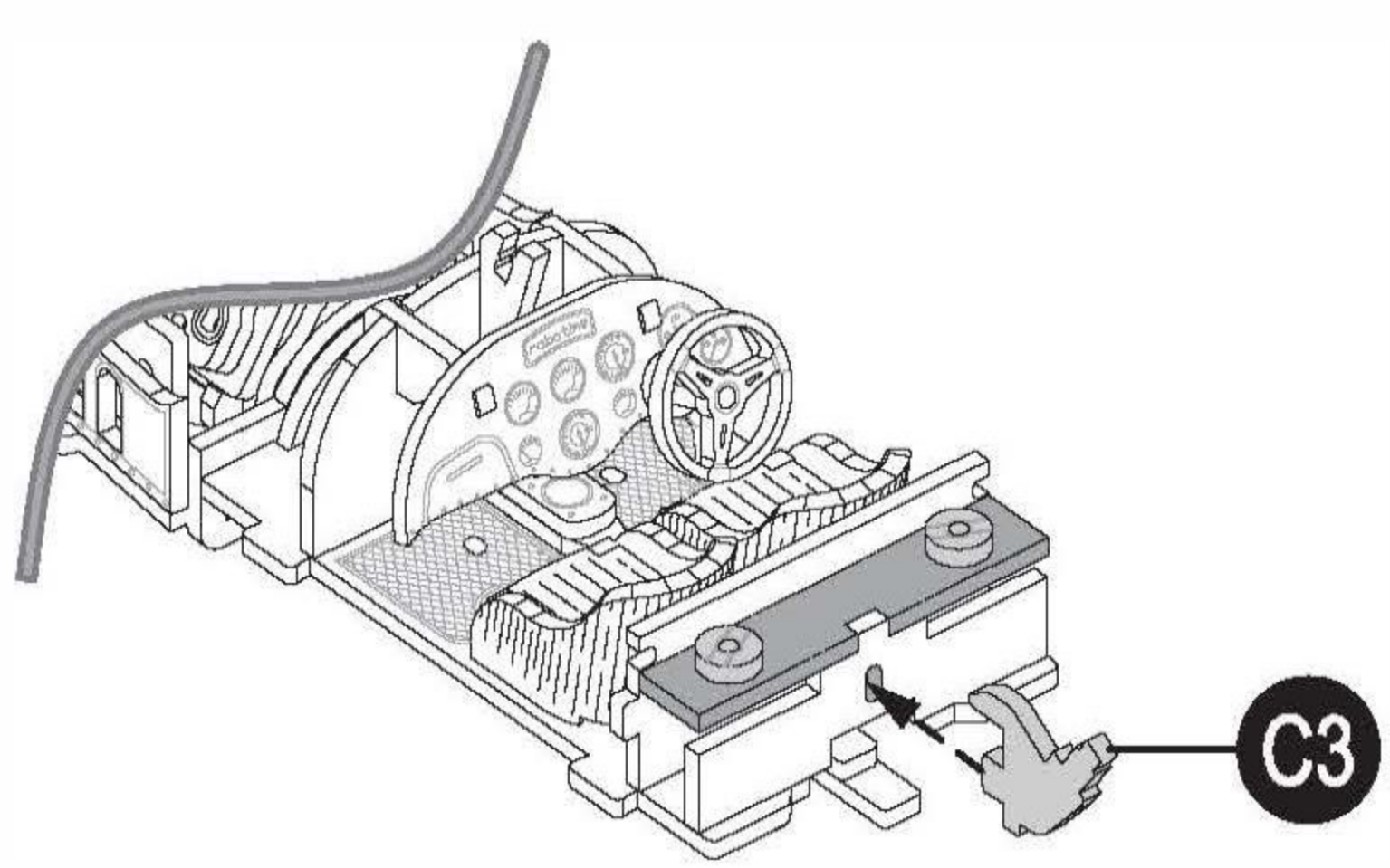
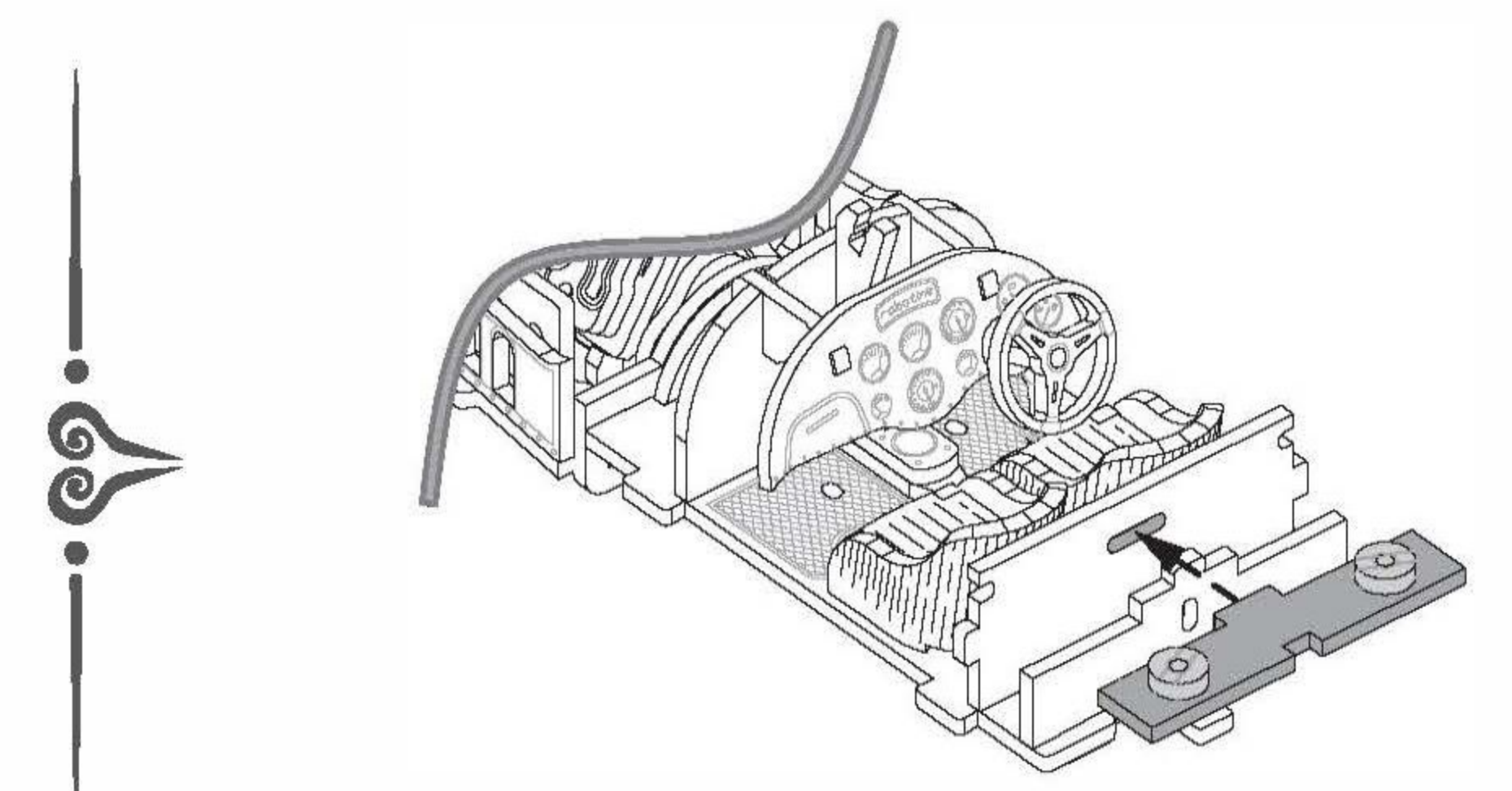
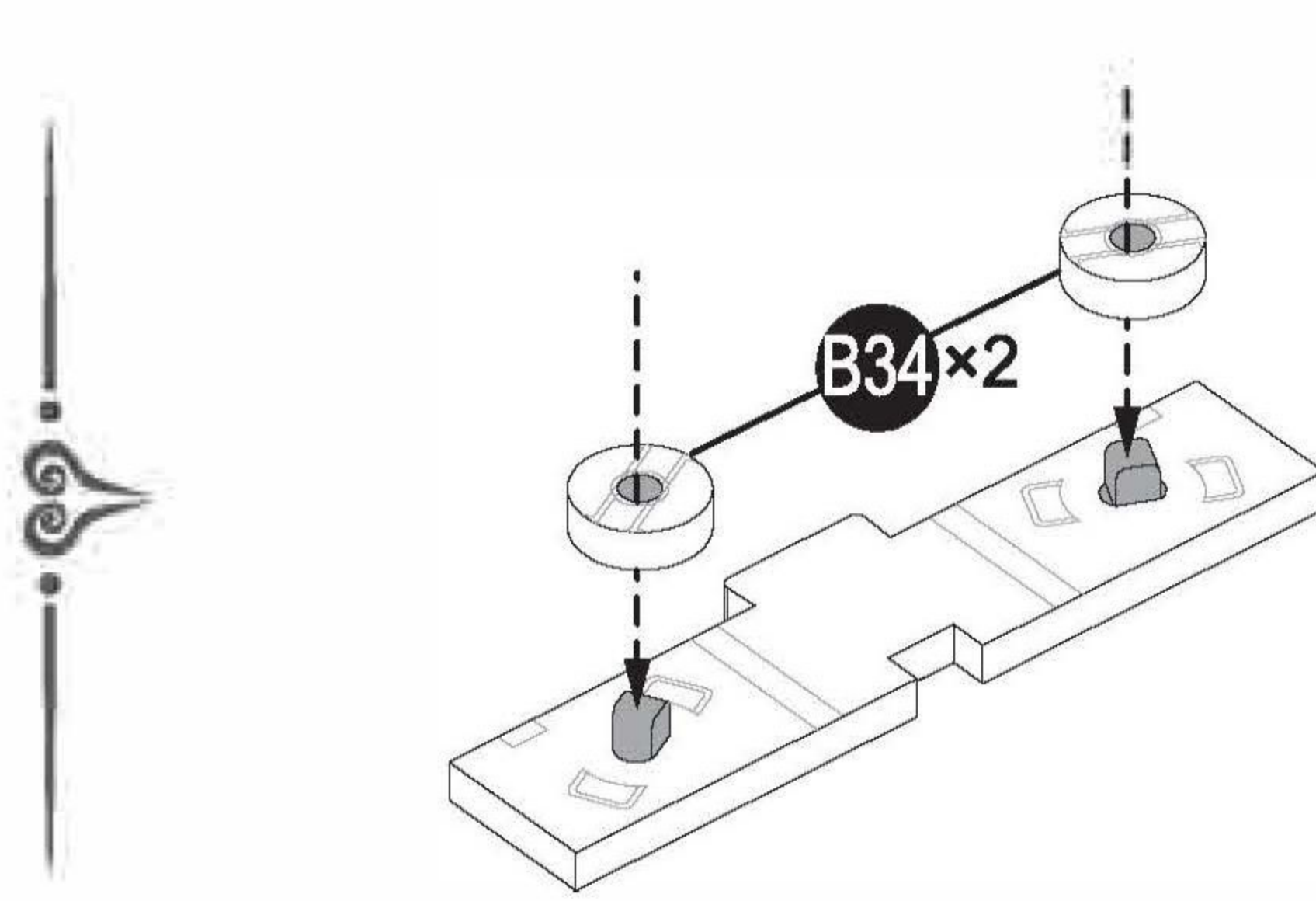
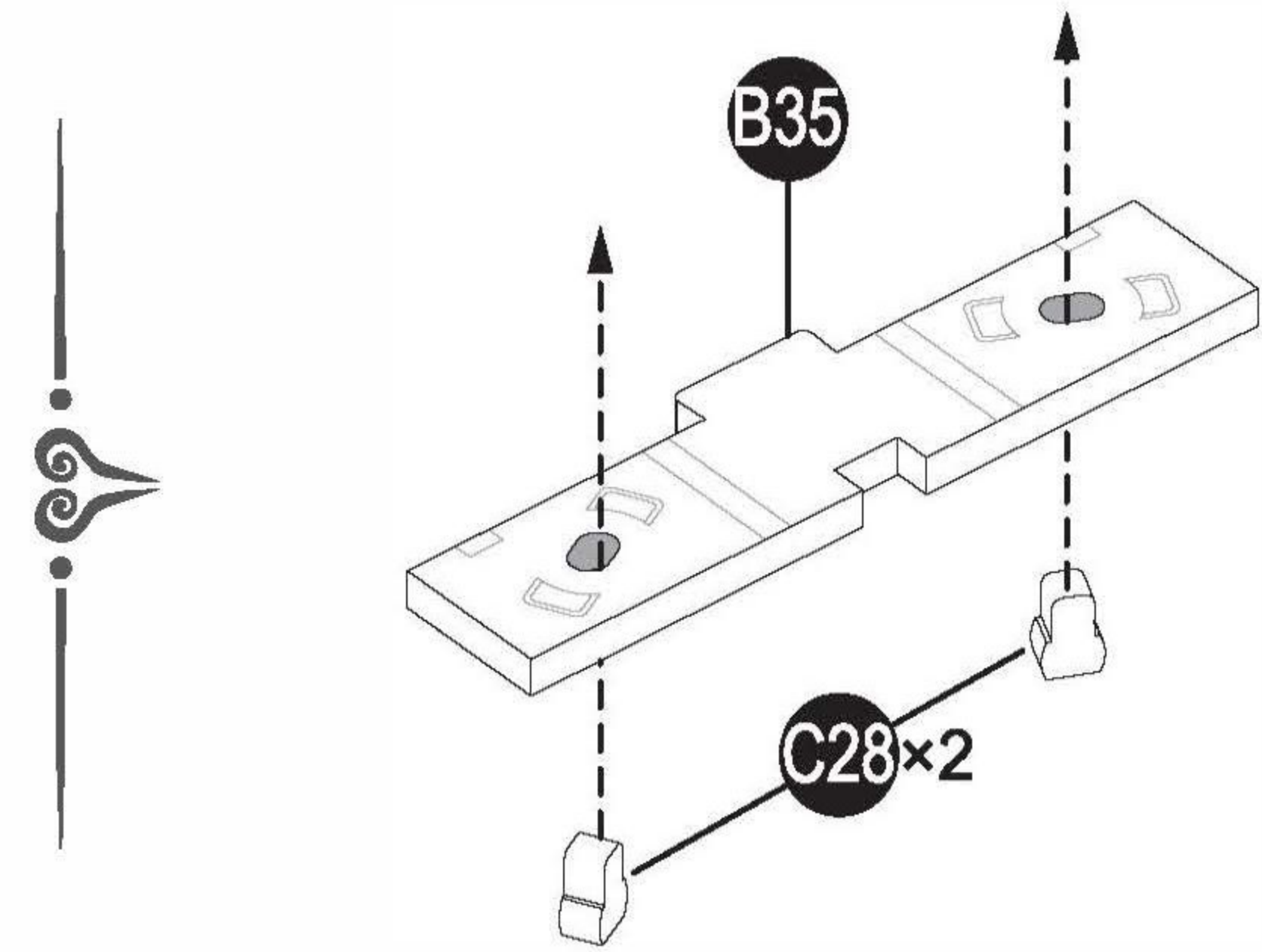
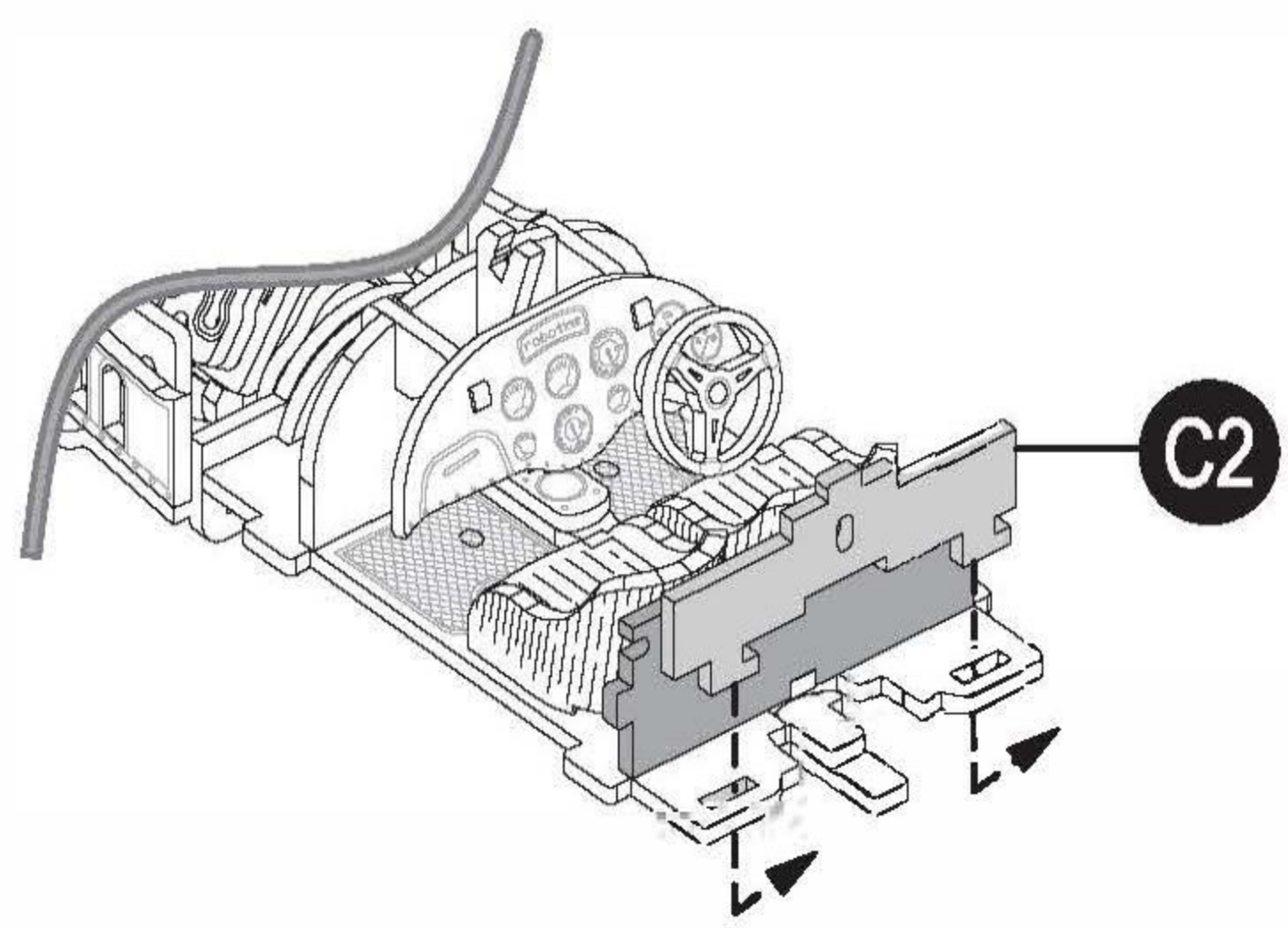
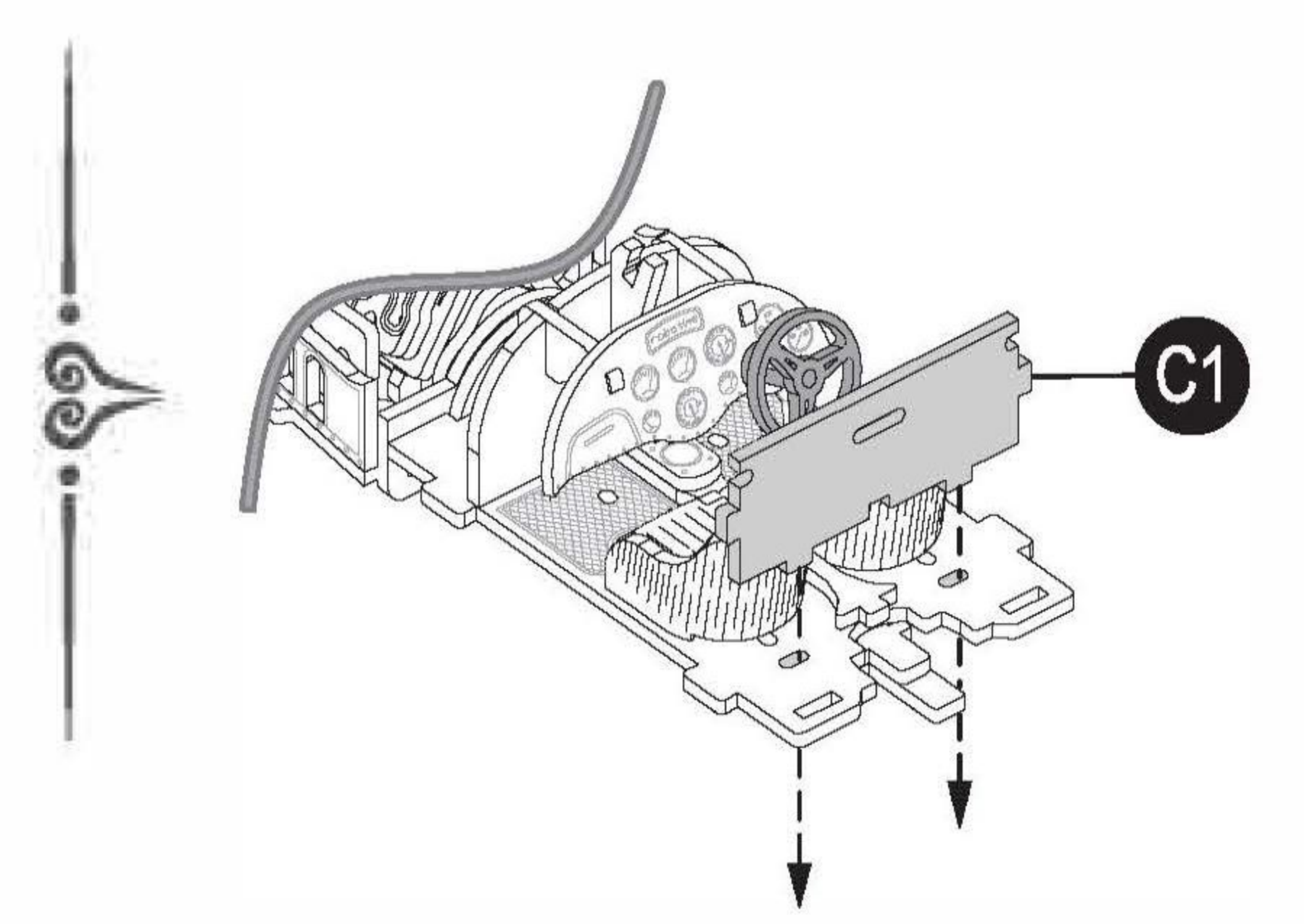
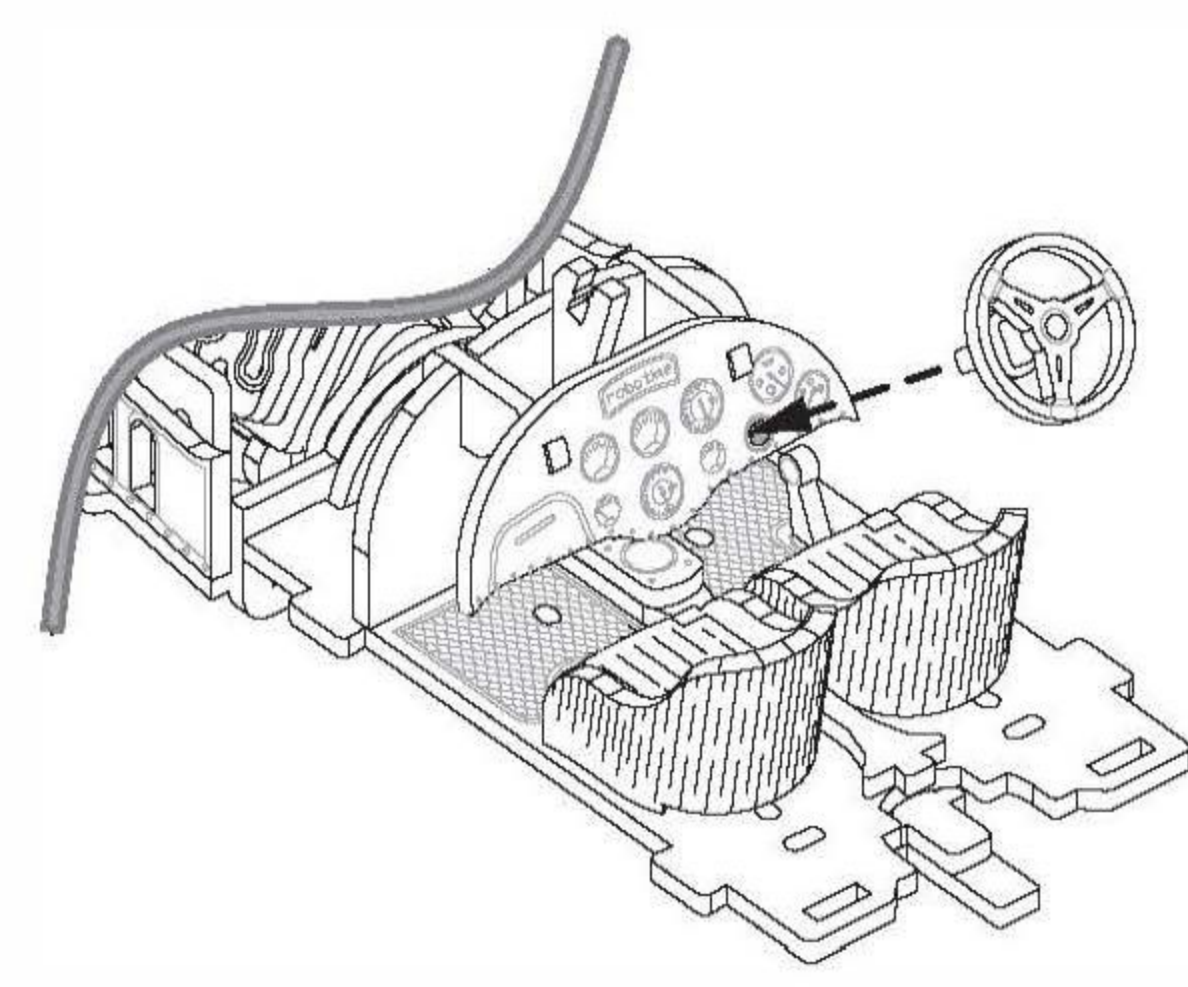
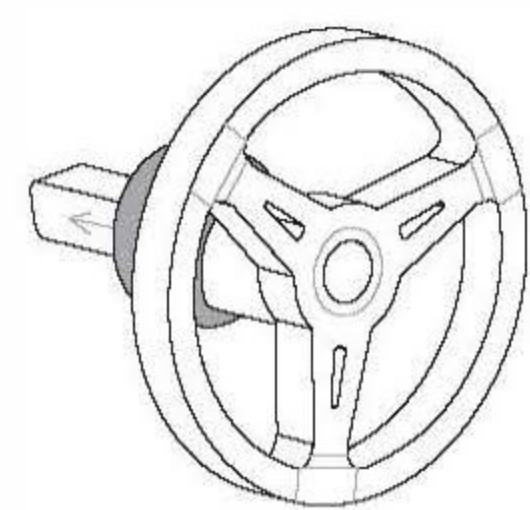
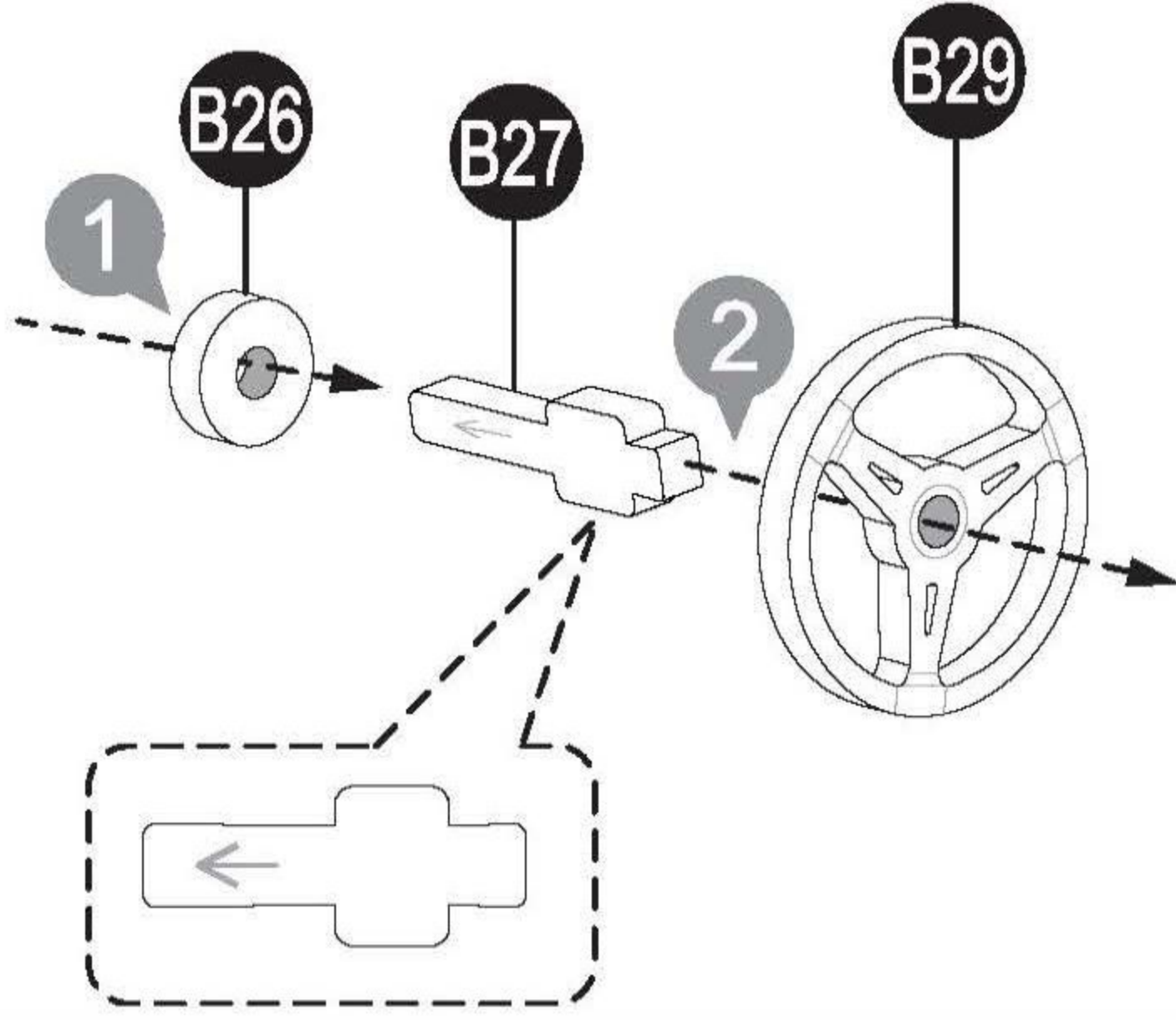
4**5****6**

Zachowaj ostrożność podczas montażu.
Upewnij się, że jedna strona jest dociśnięta przed montażem drugiej strony.

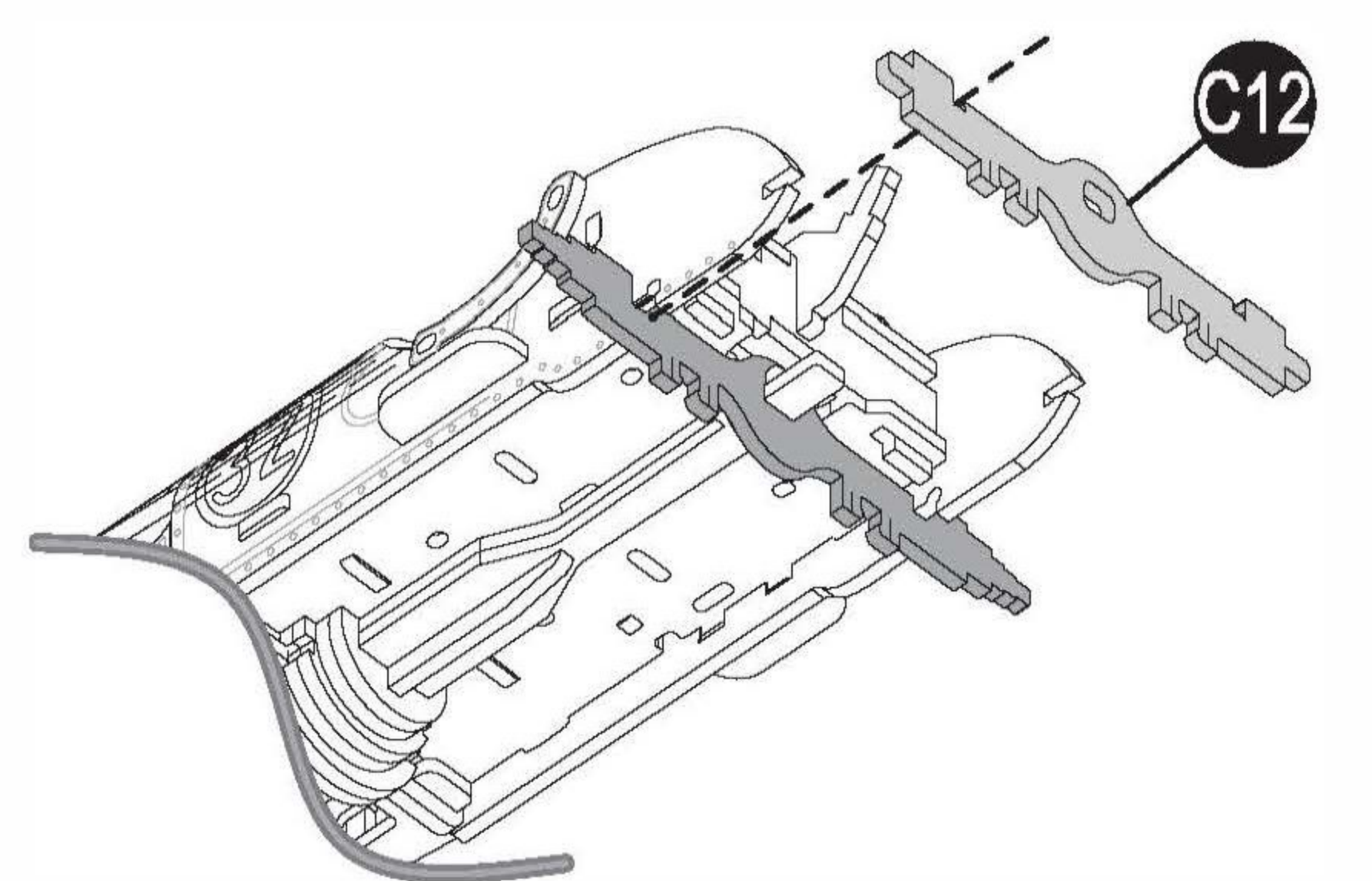
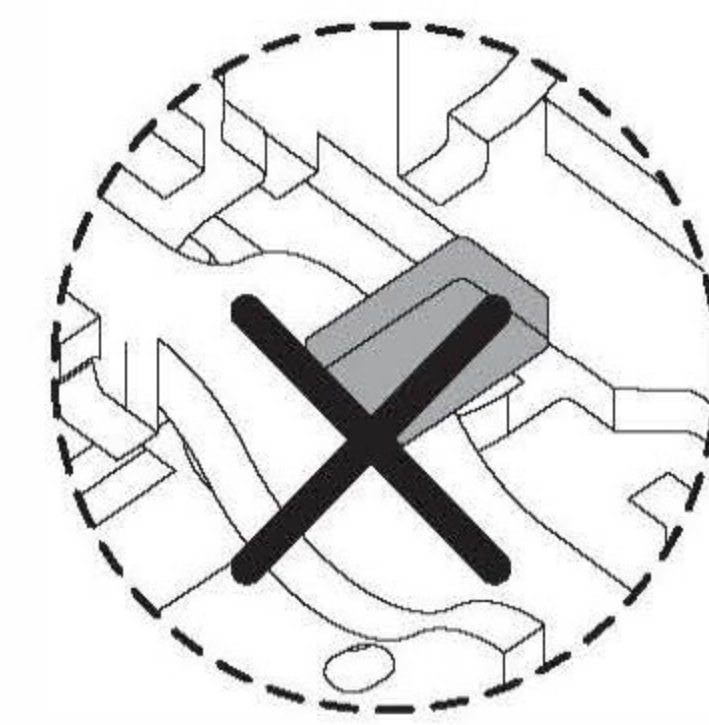
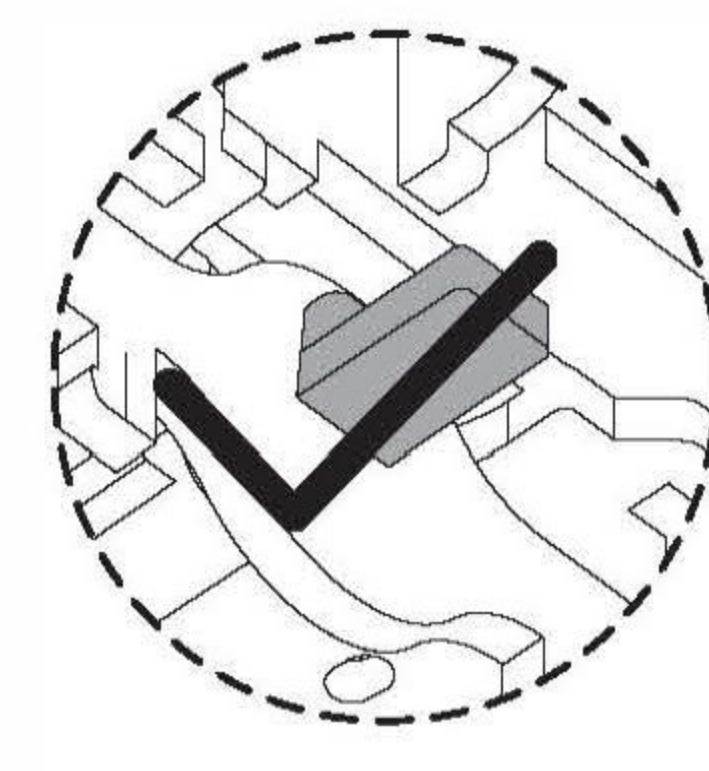
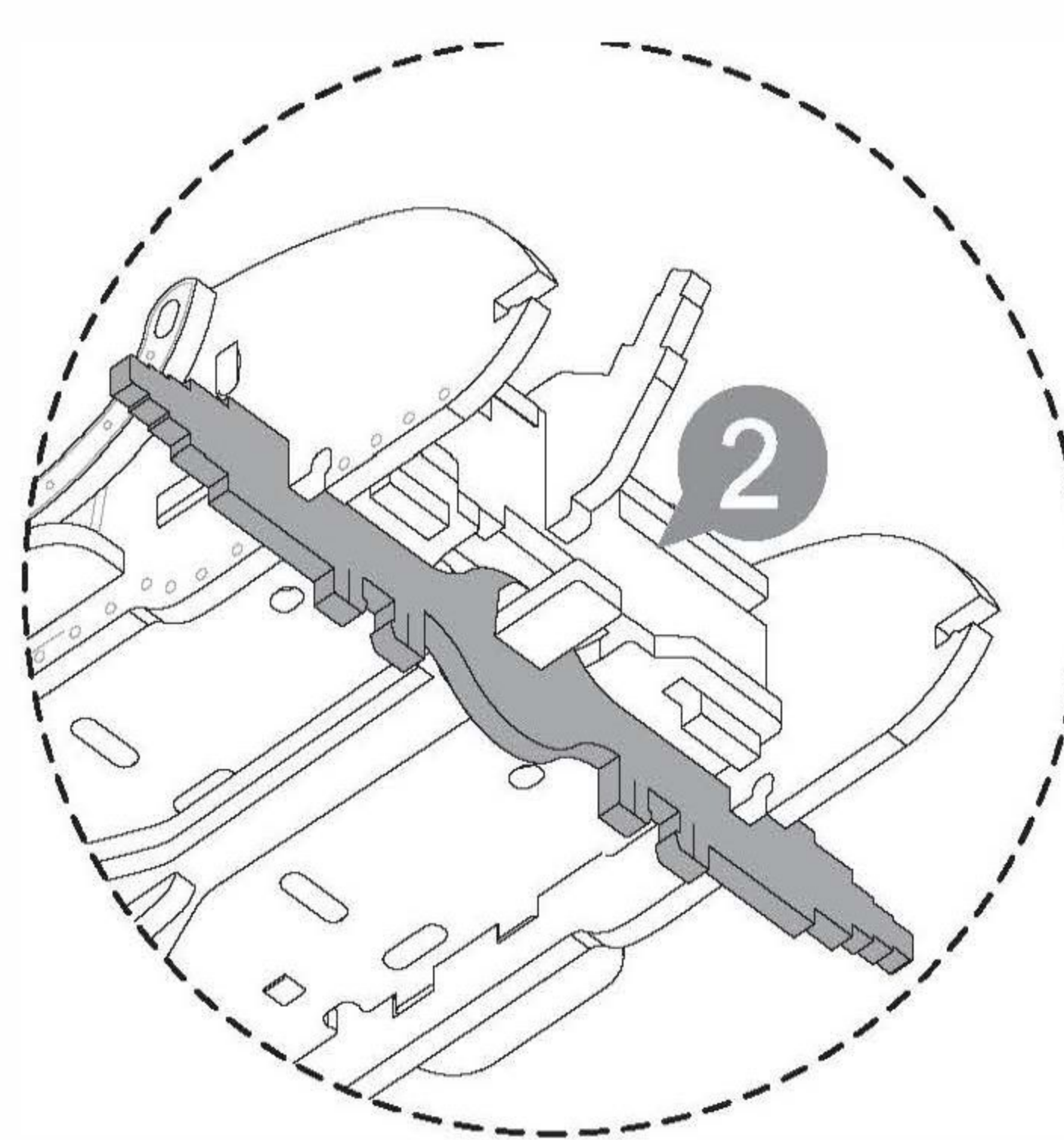
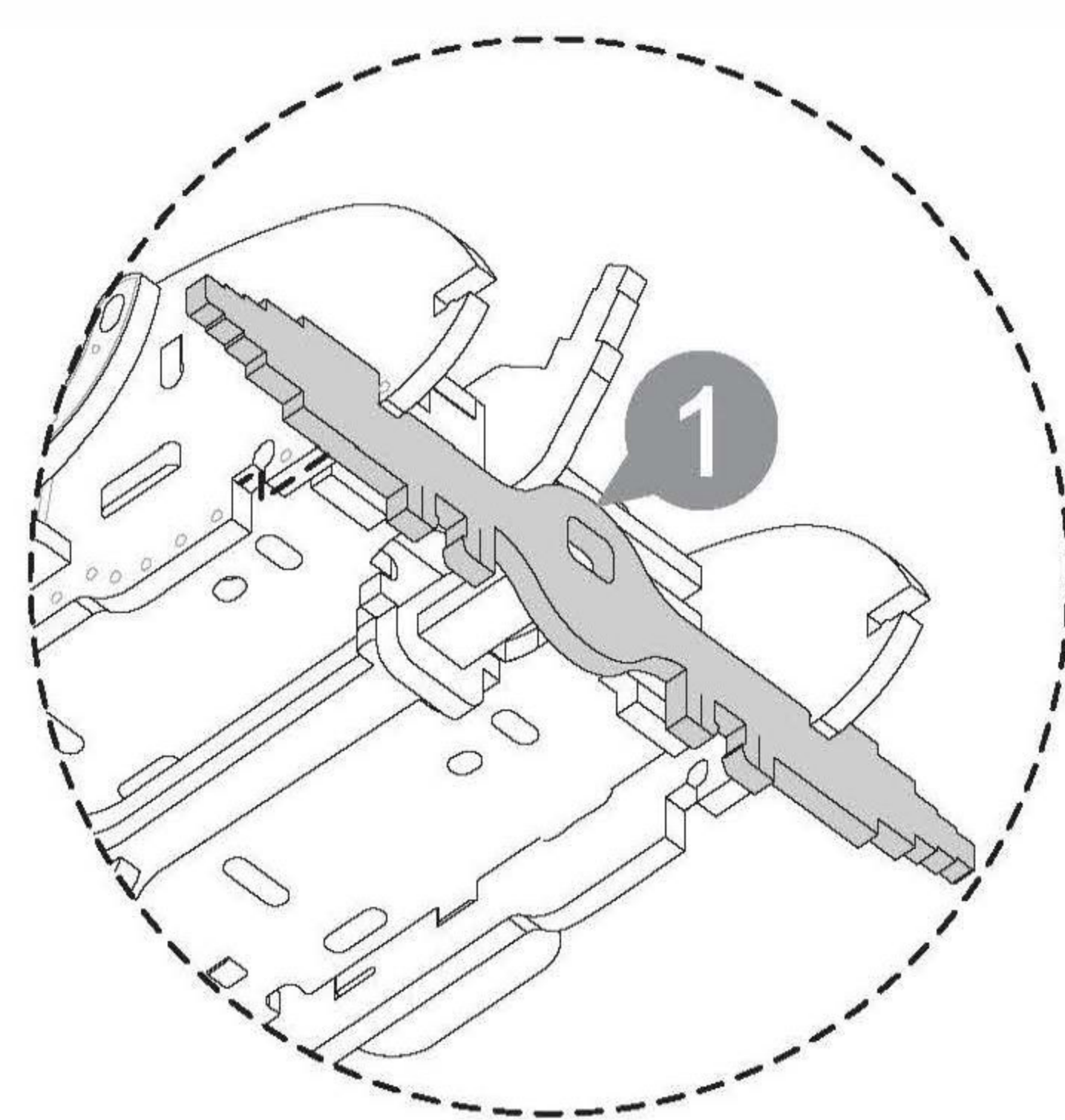
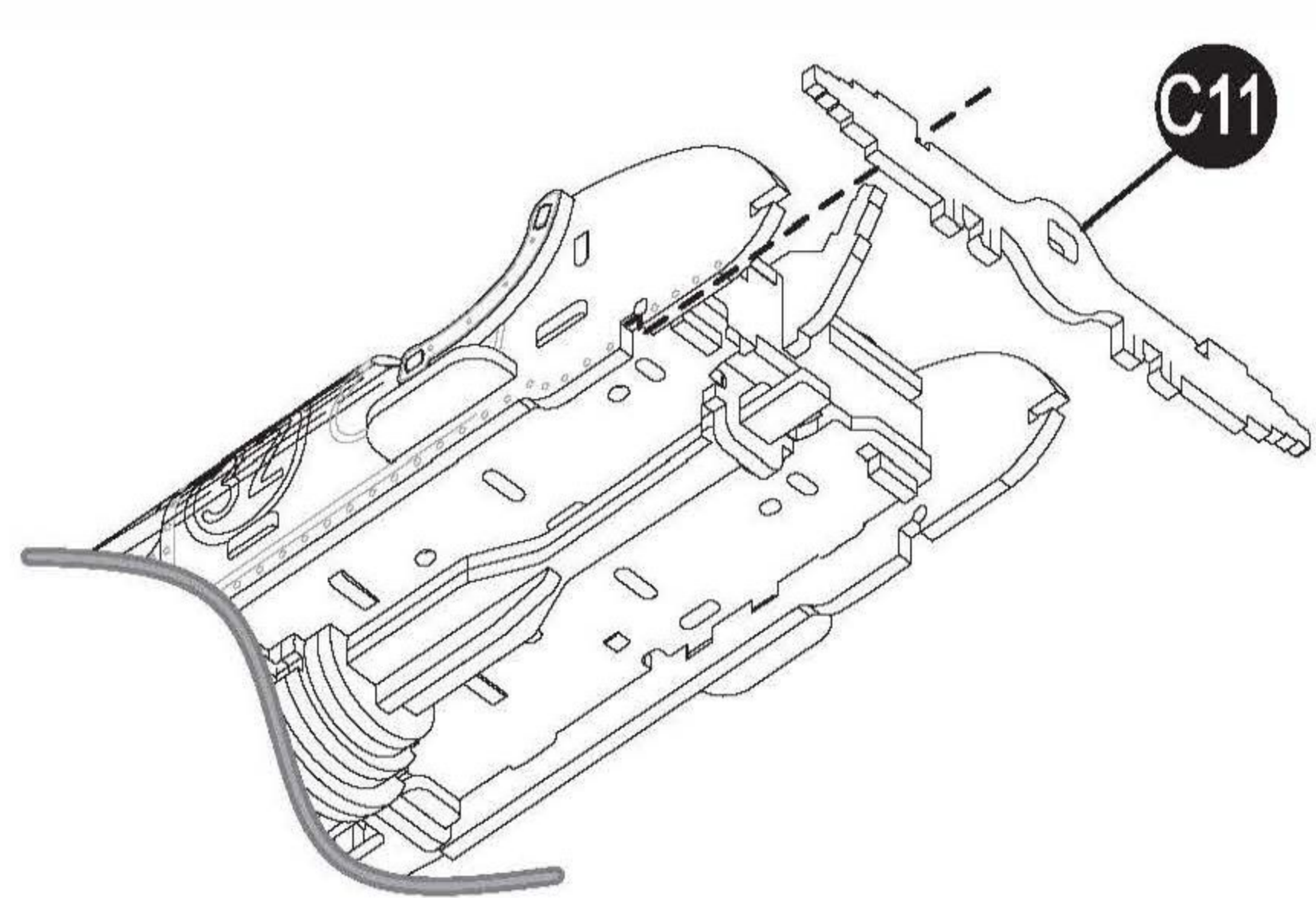
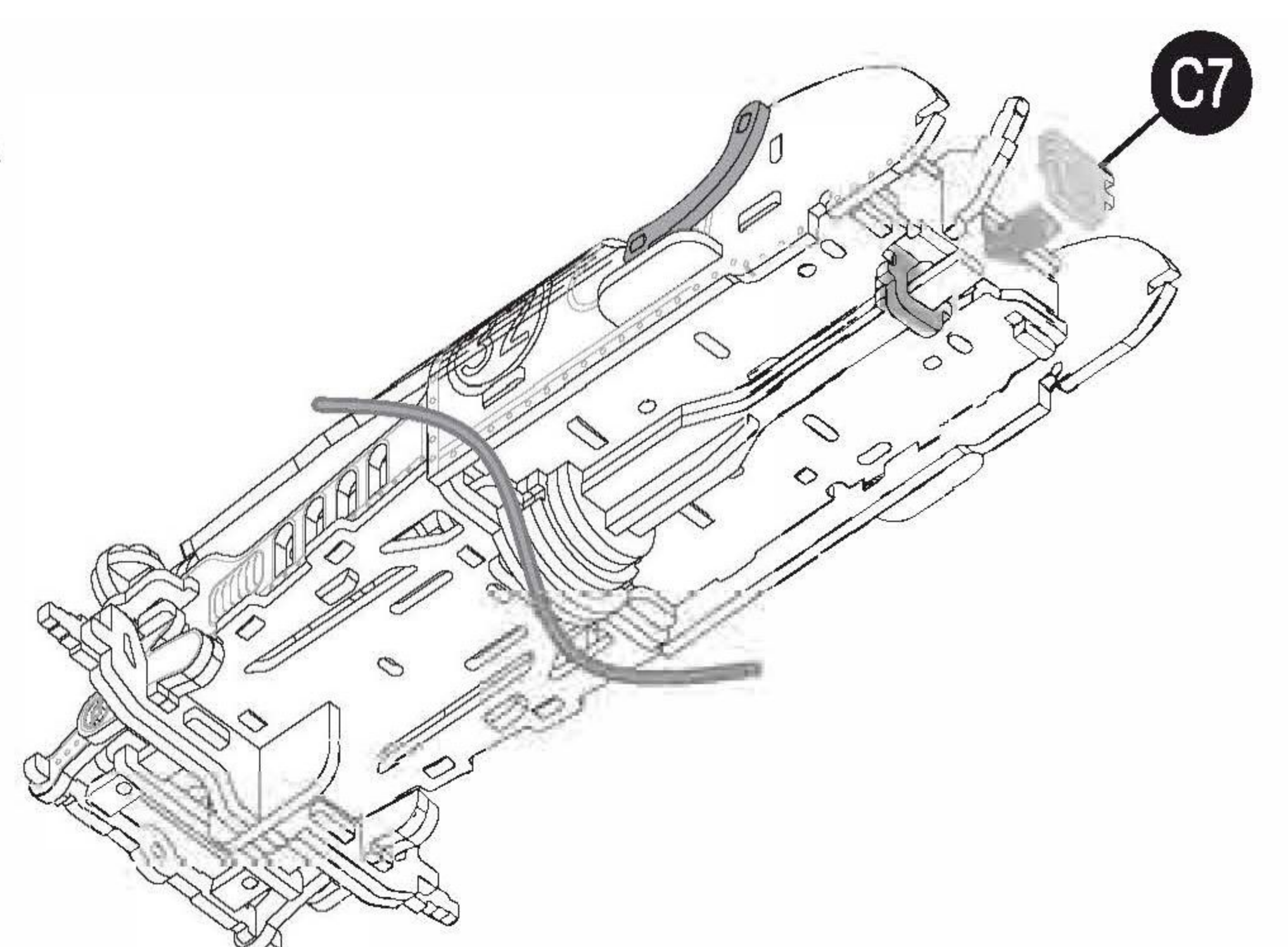
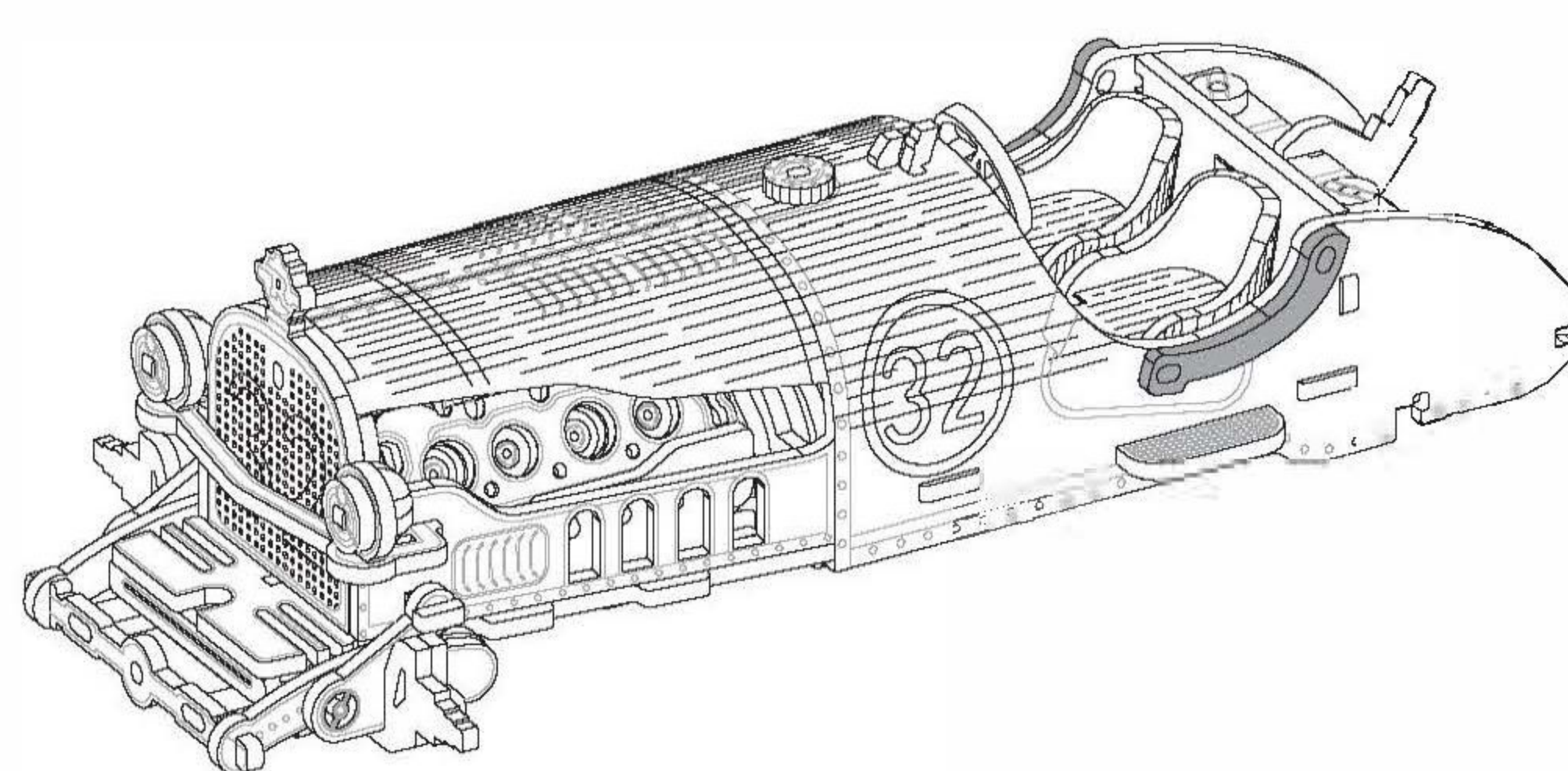
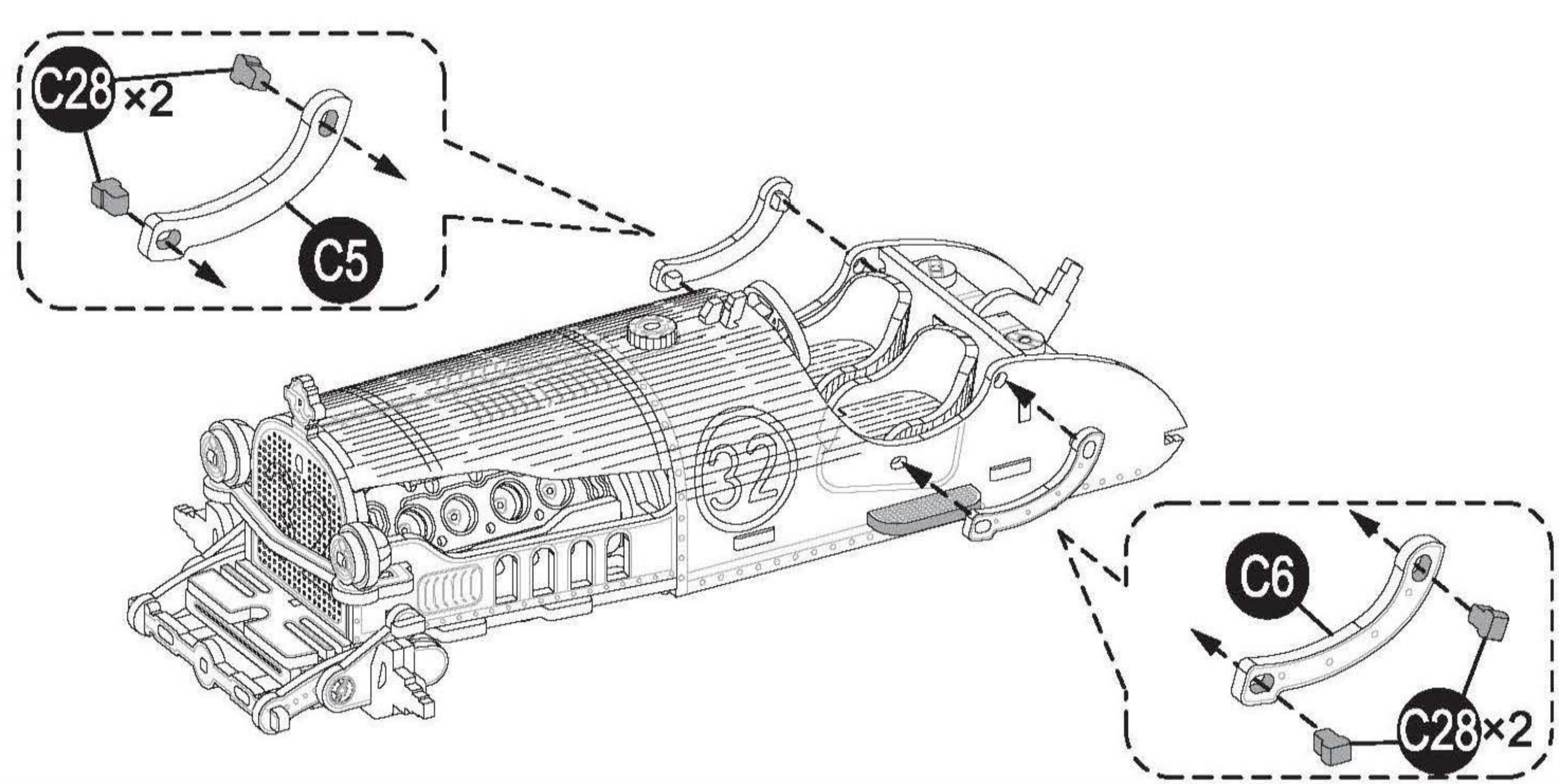
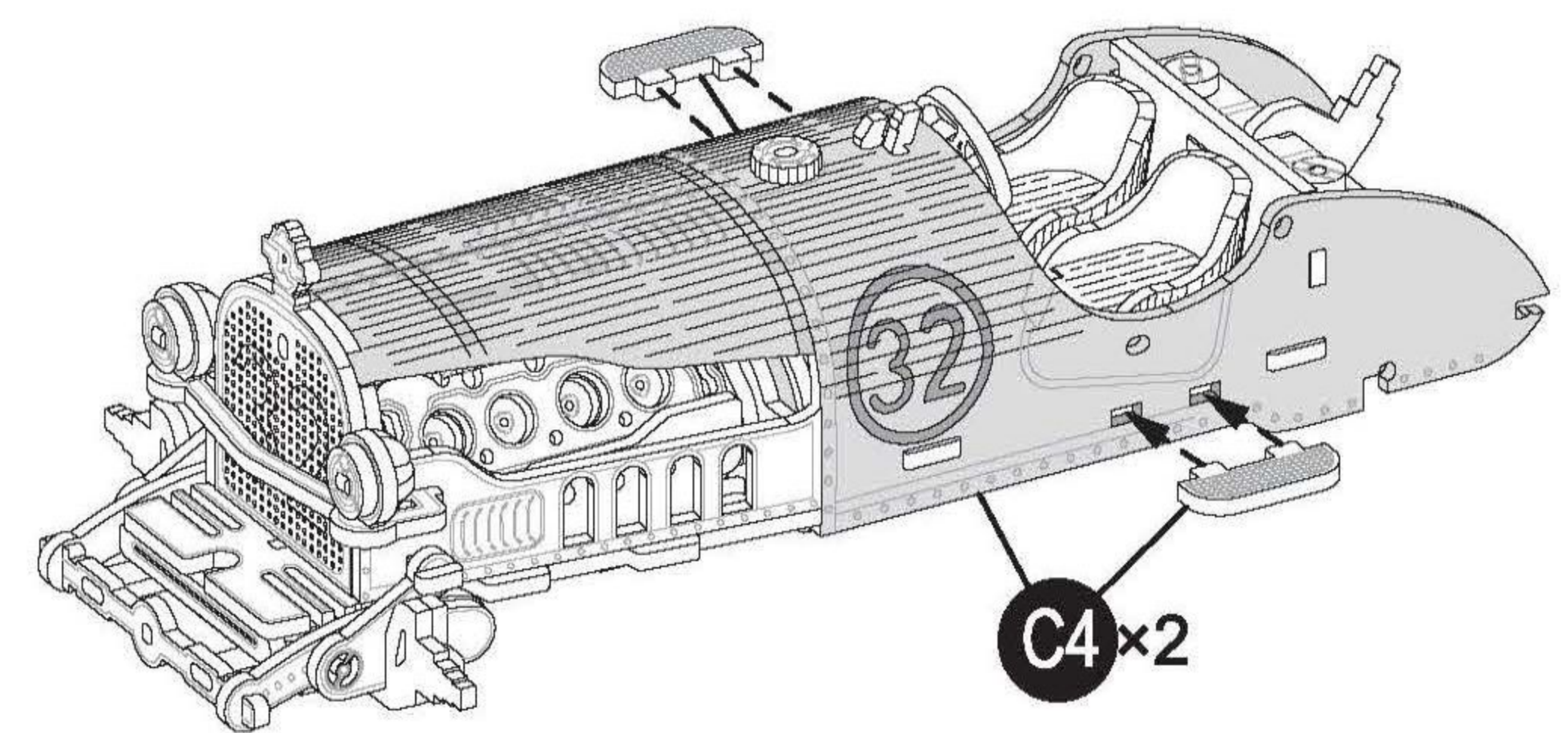
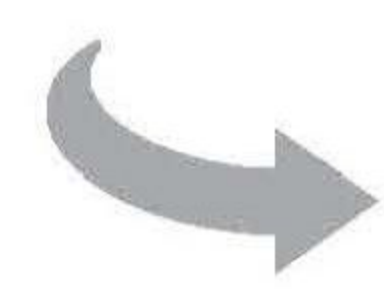
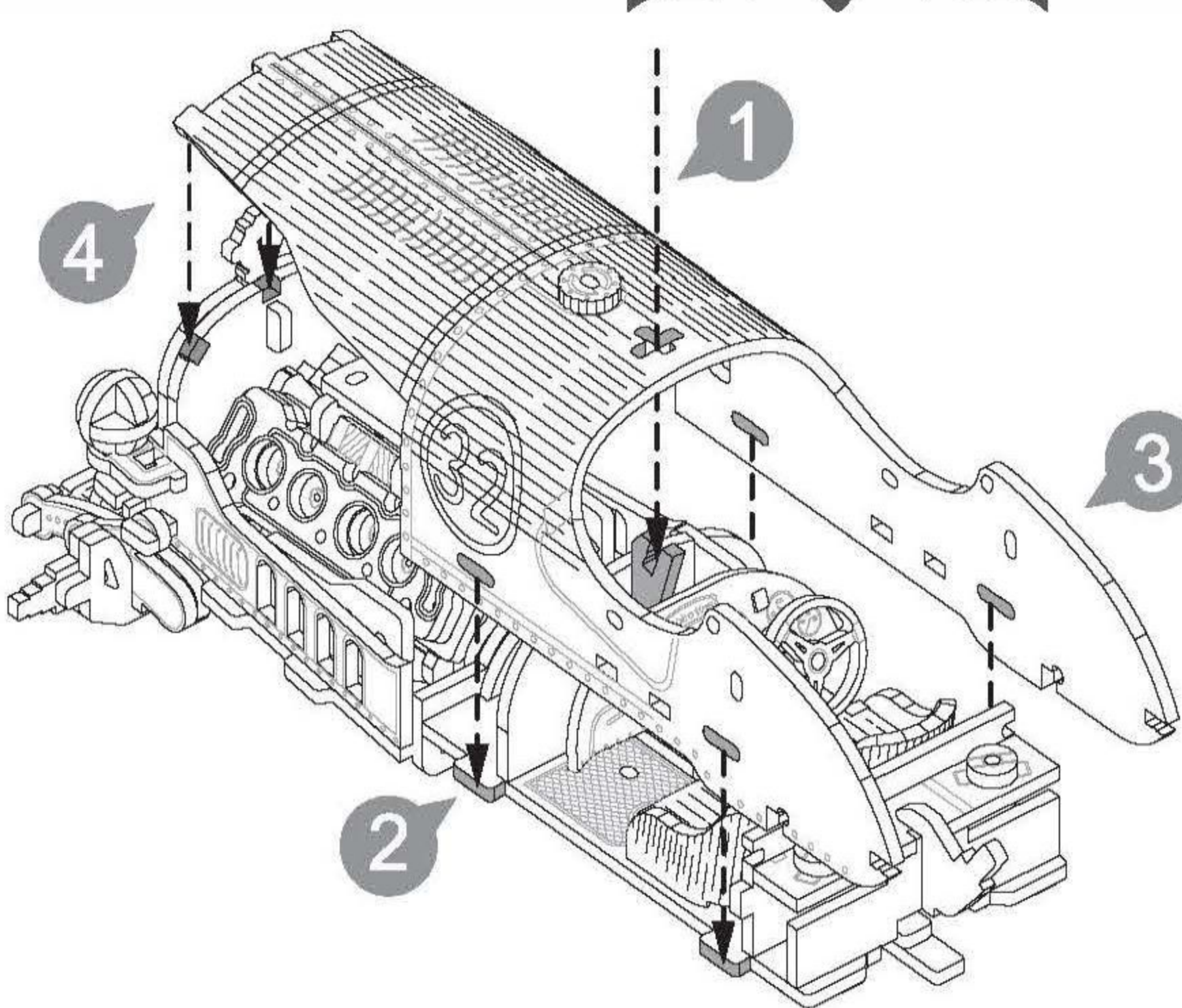
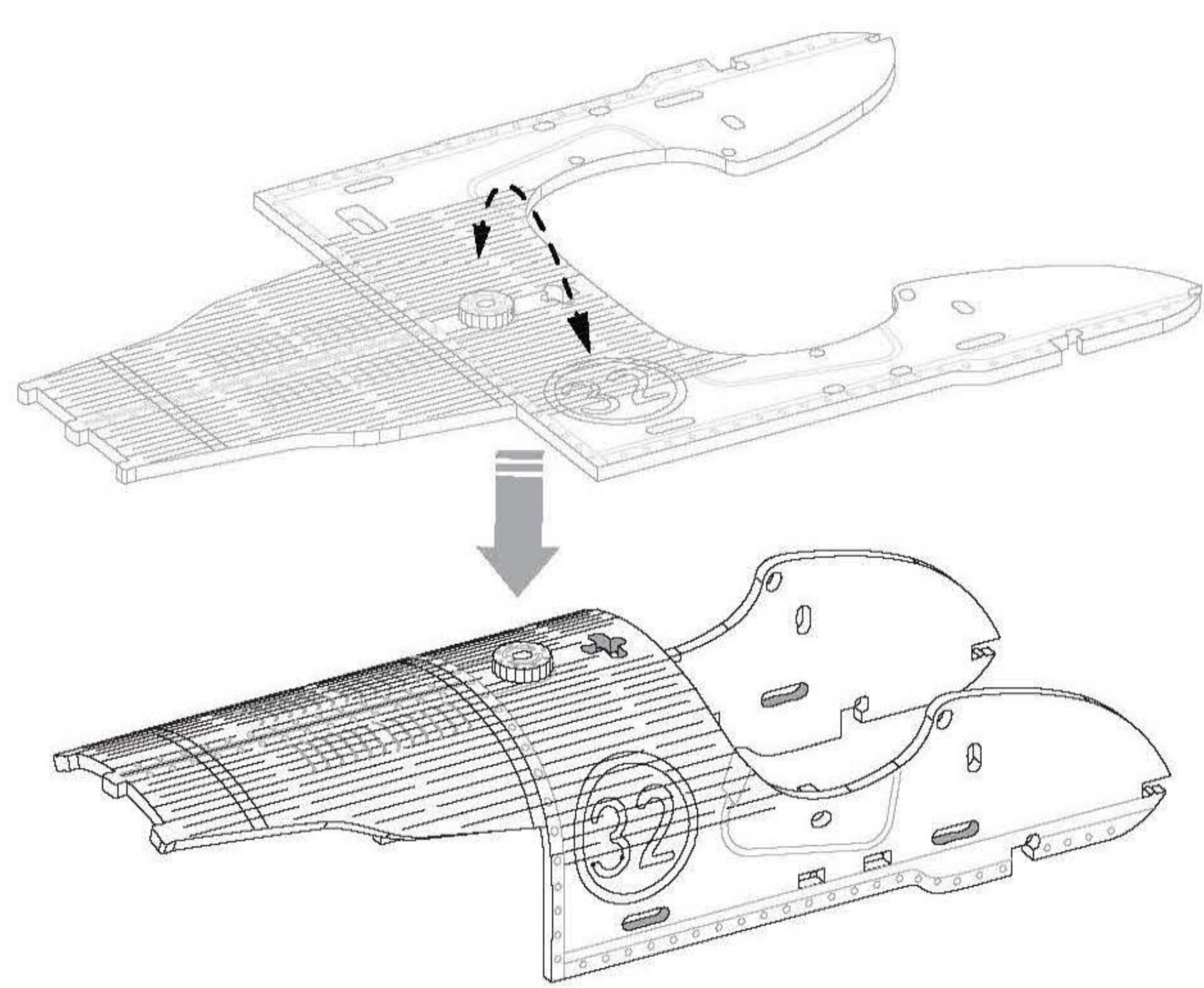
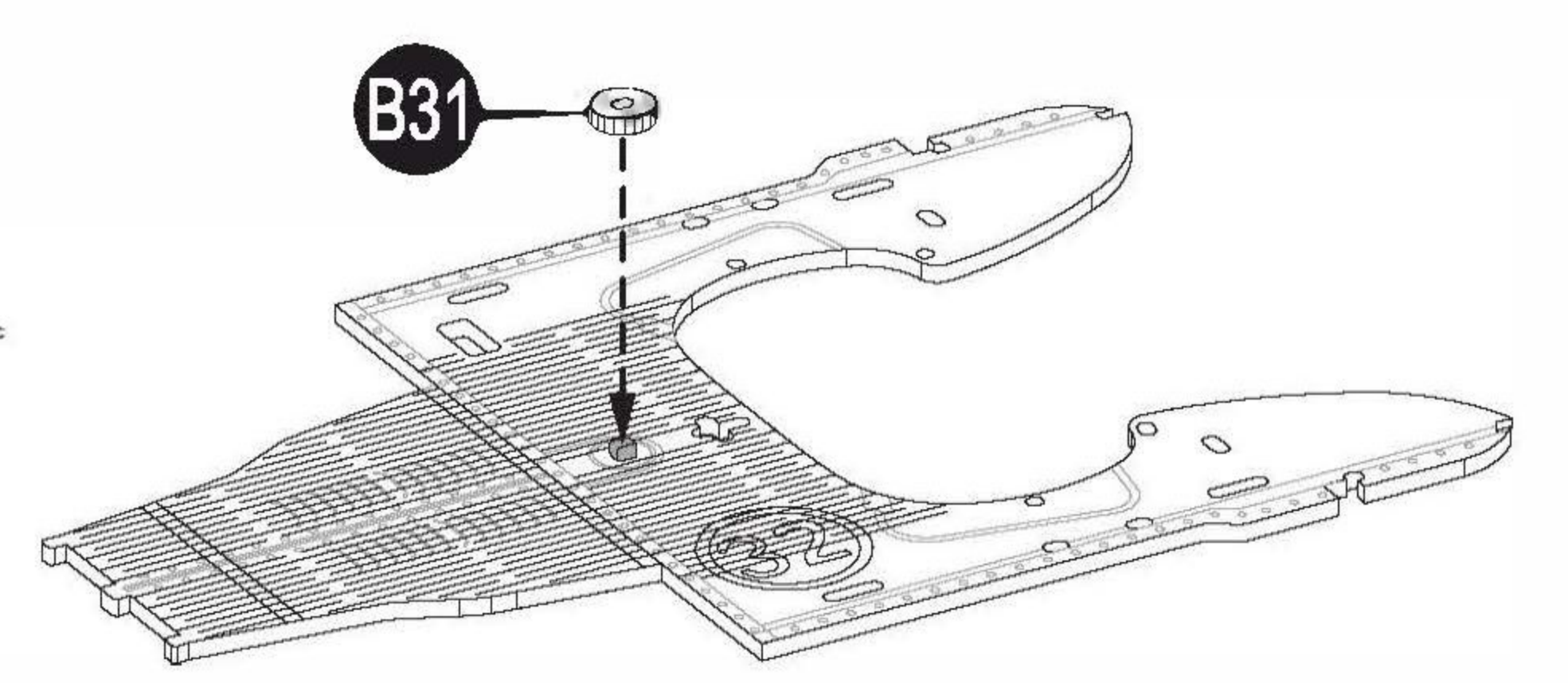
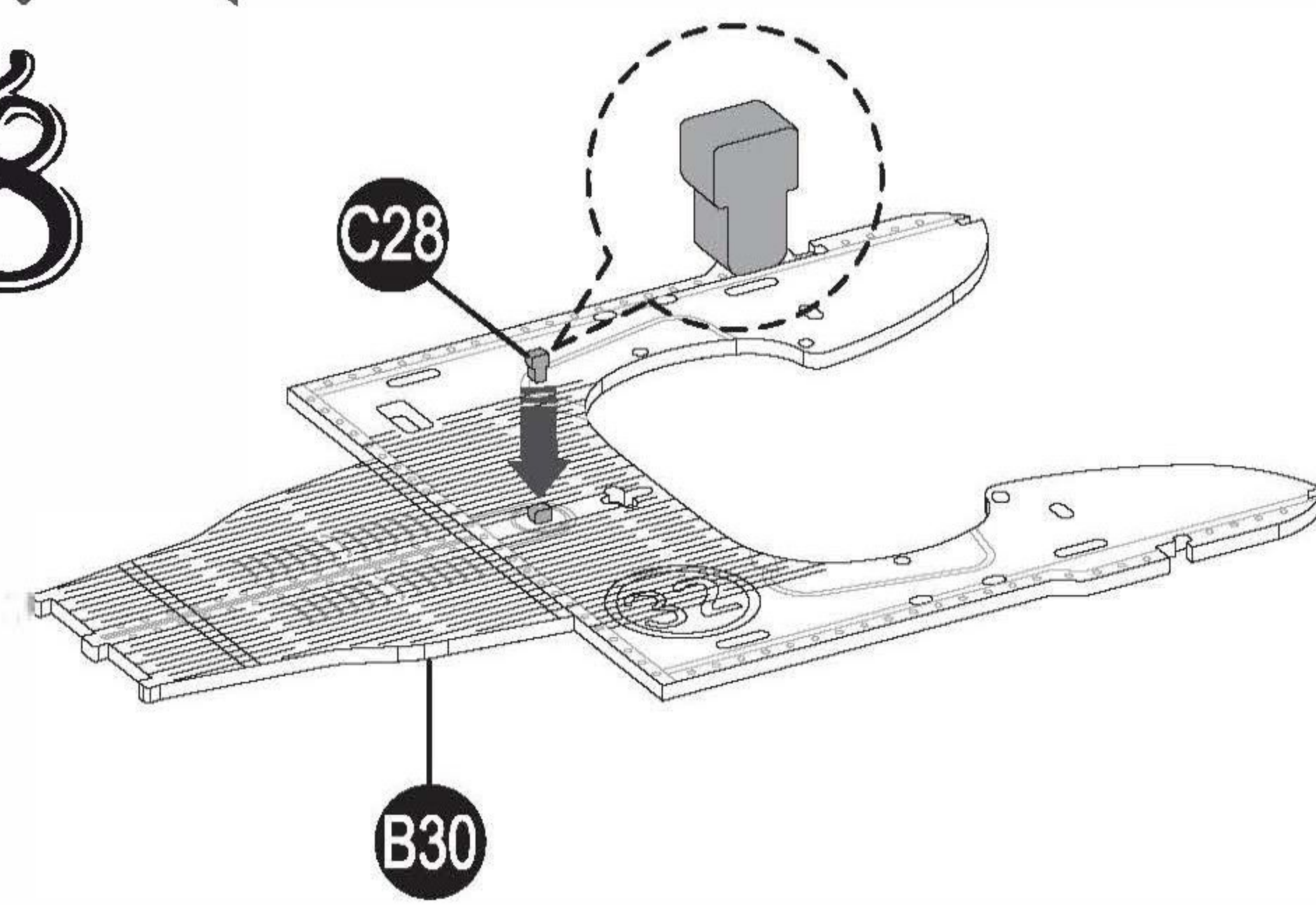




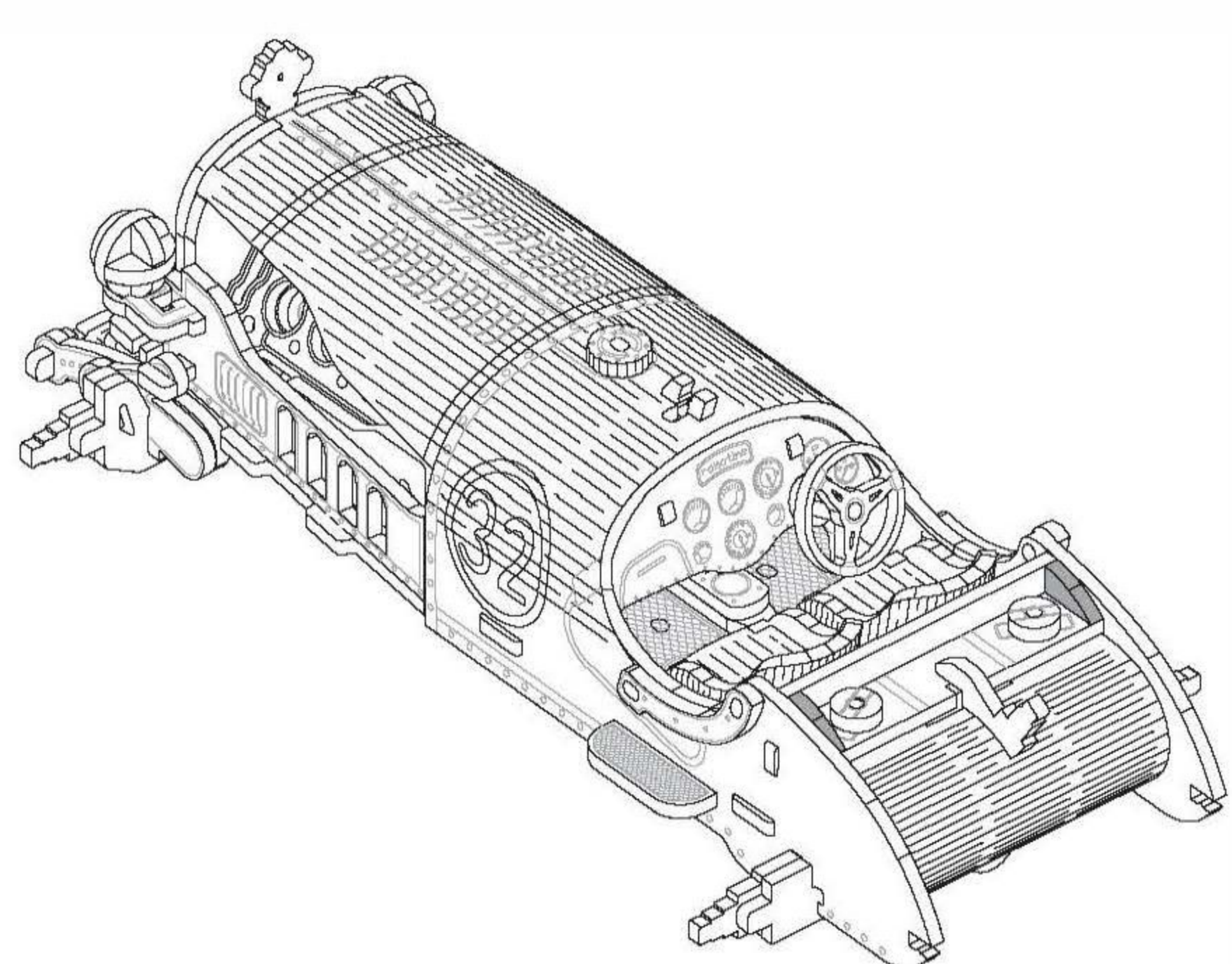
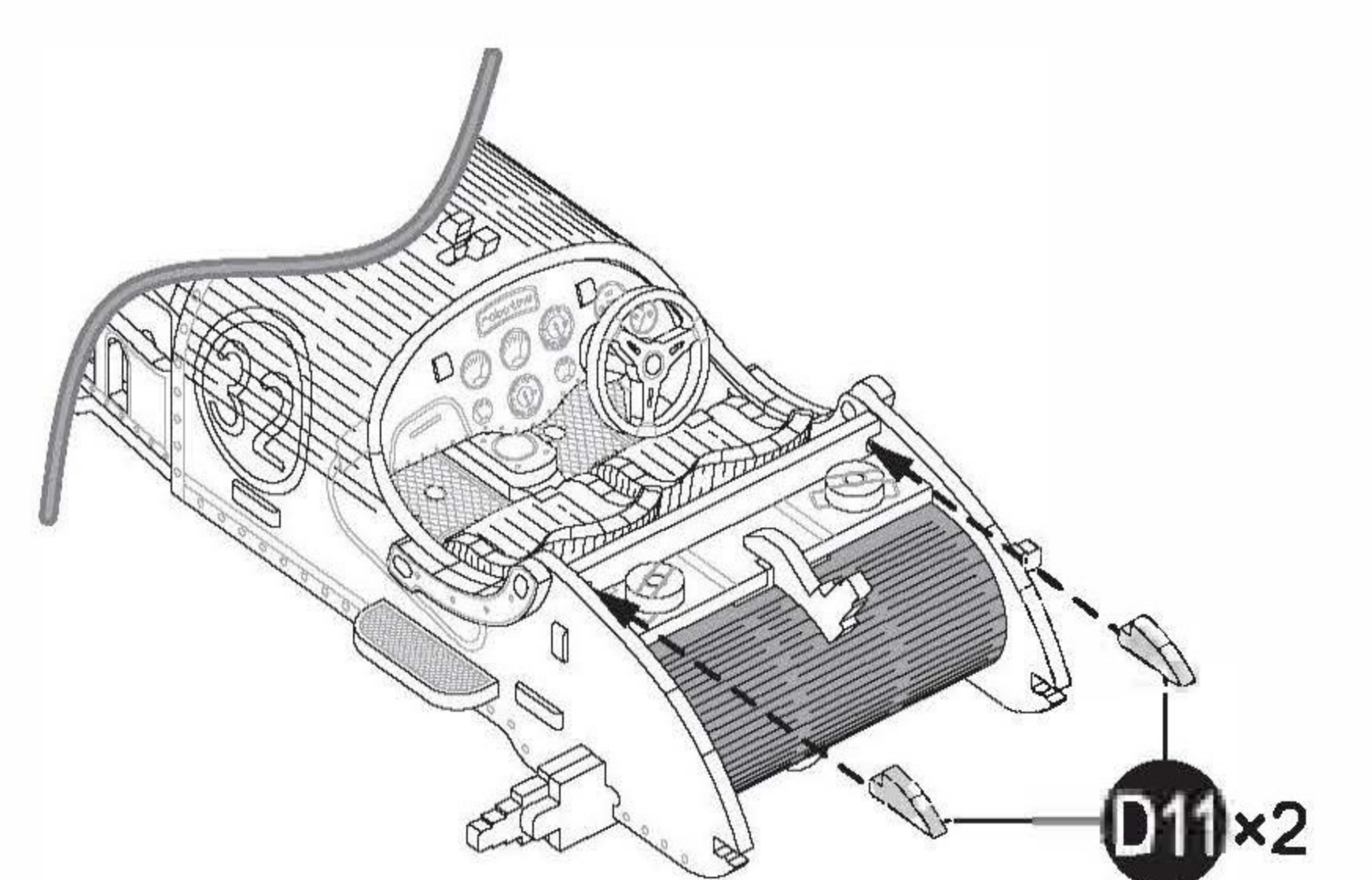
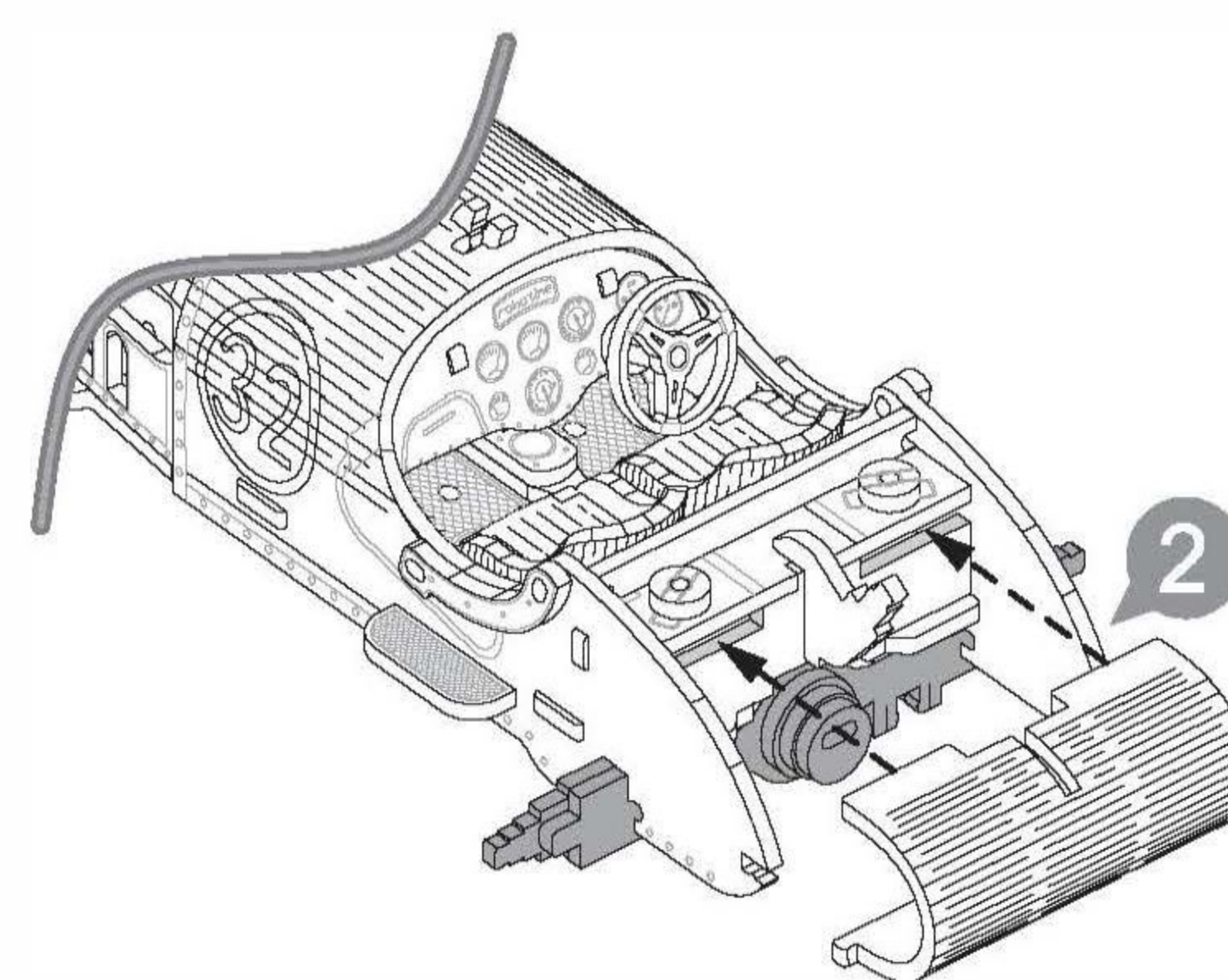
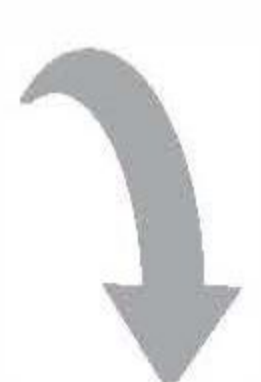
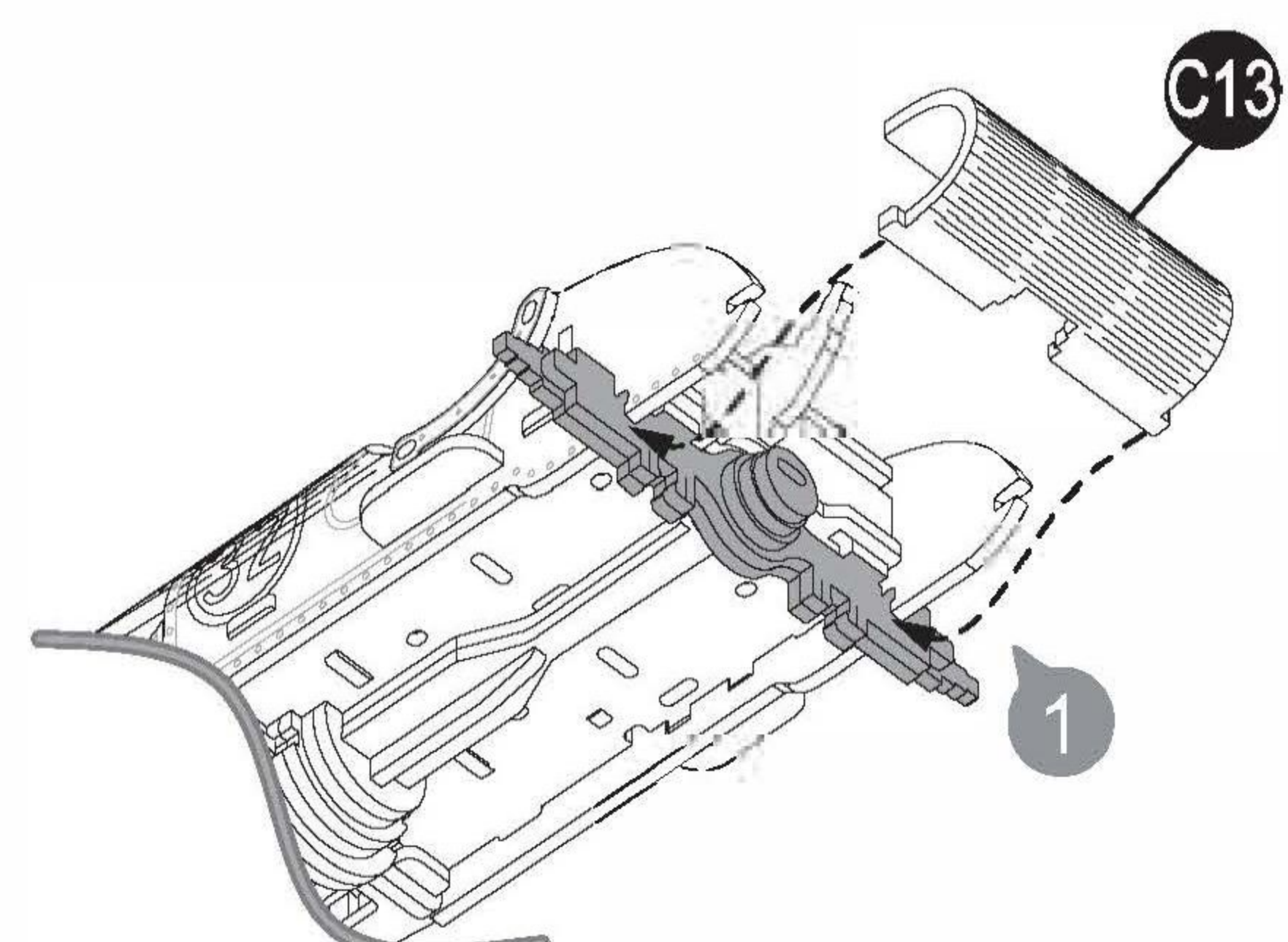
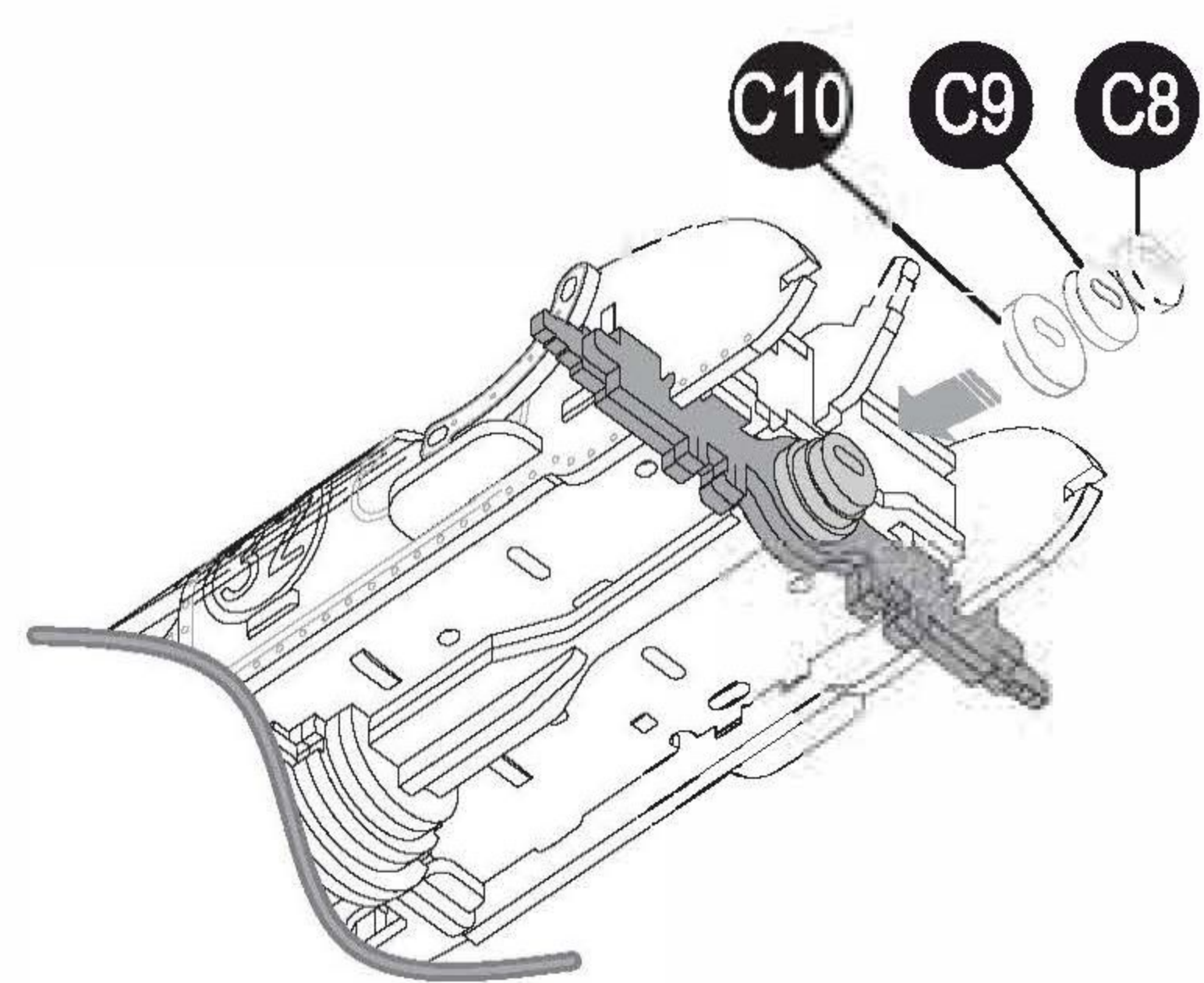
7



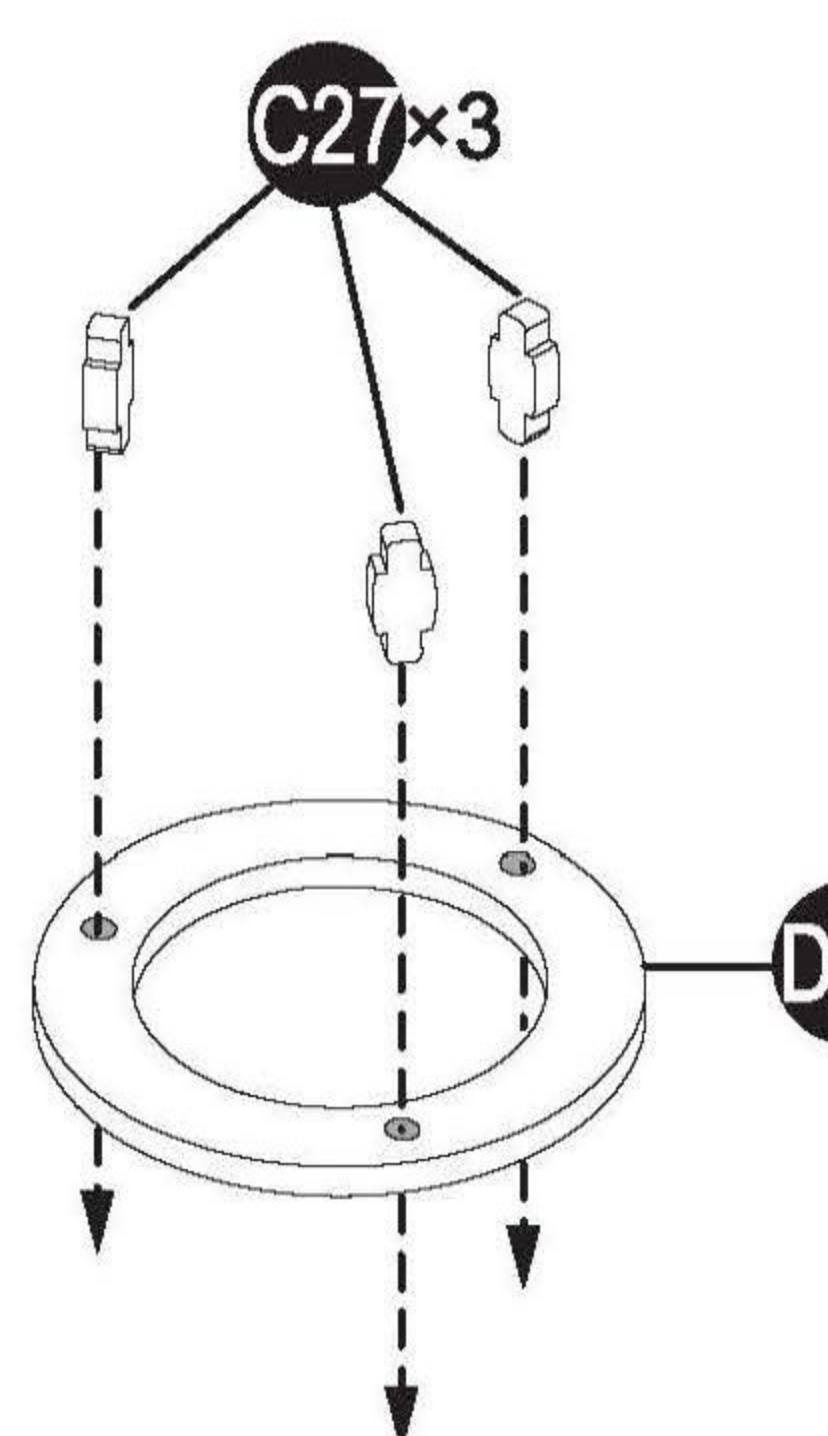
8



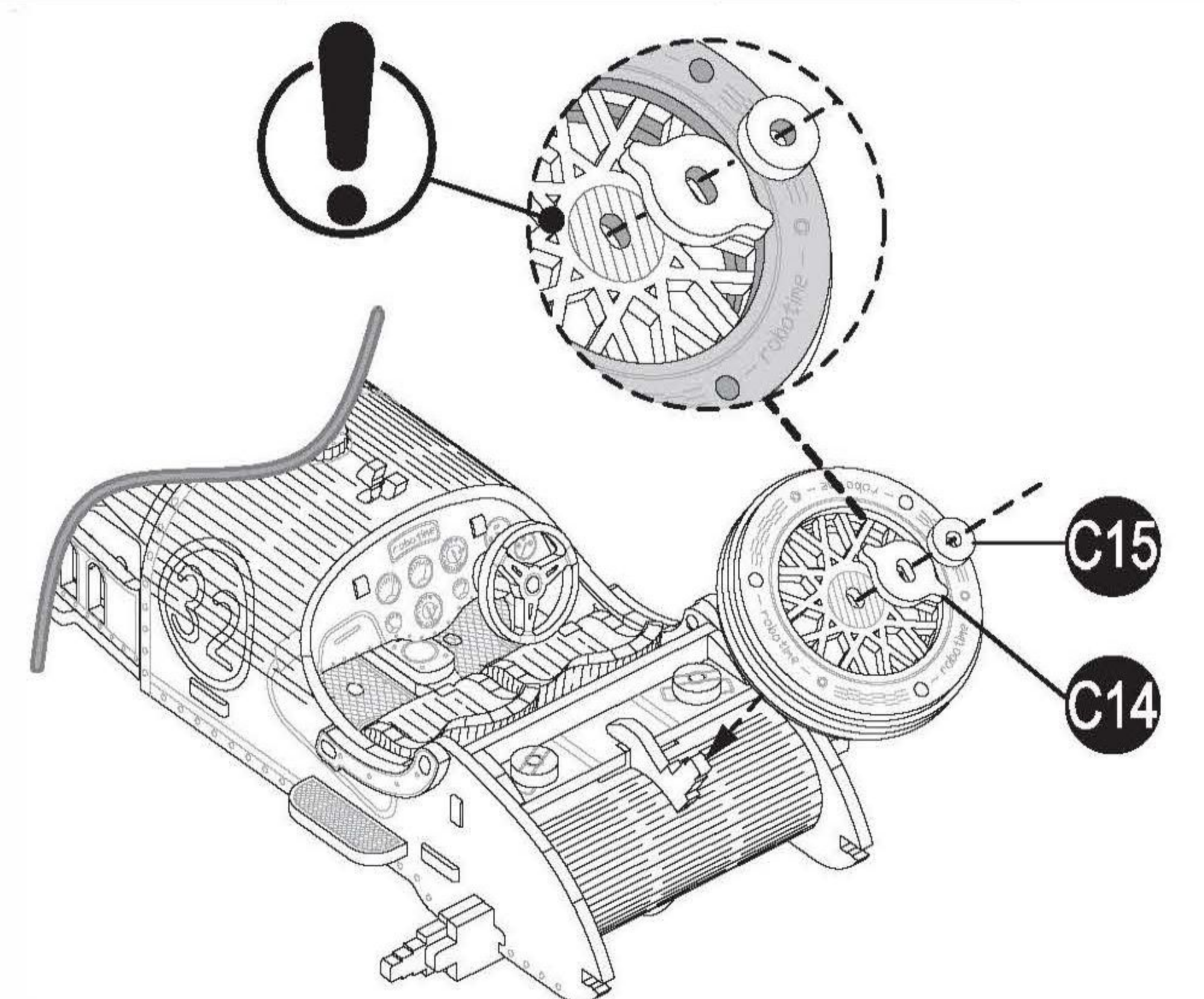
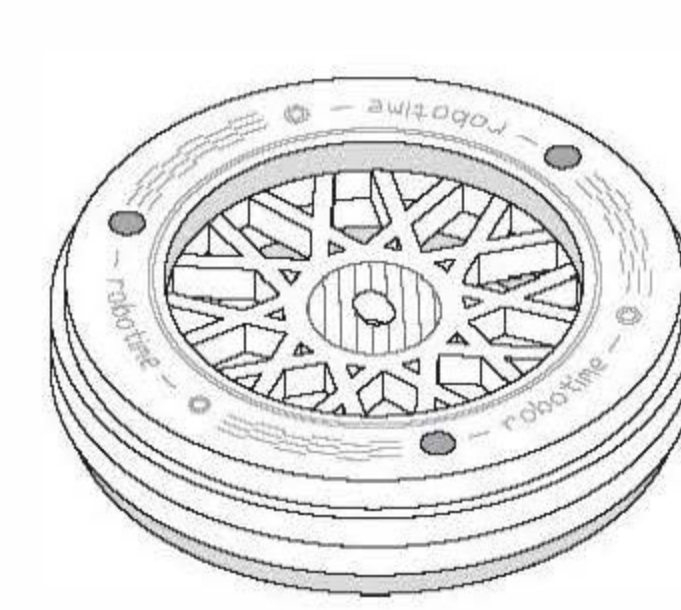
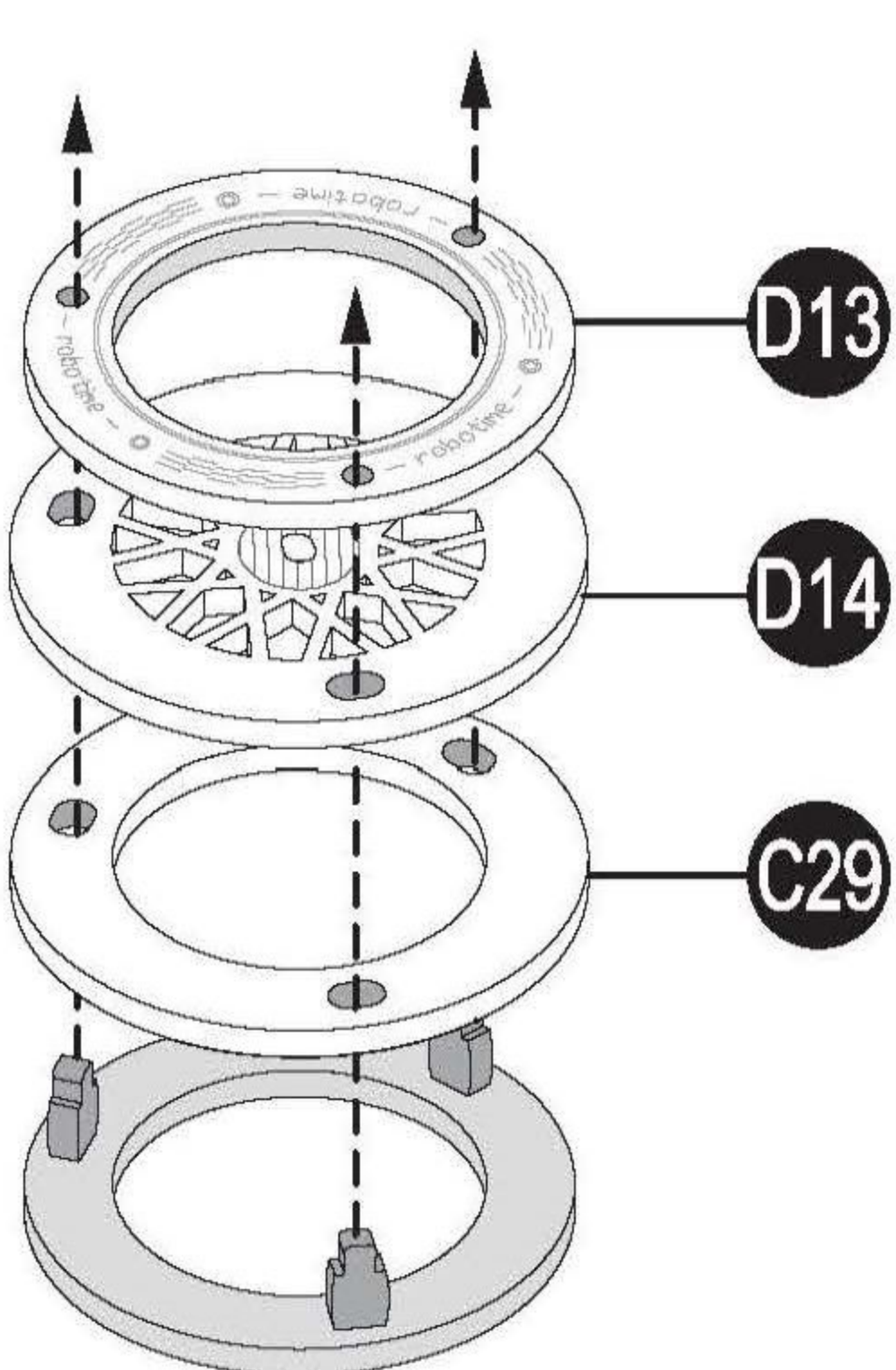
 Zamontuj zgodnie z orientacyjną linią.

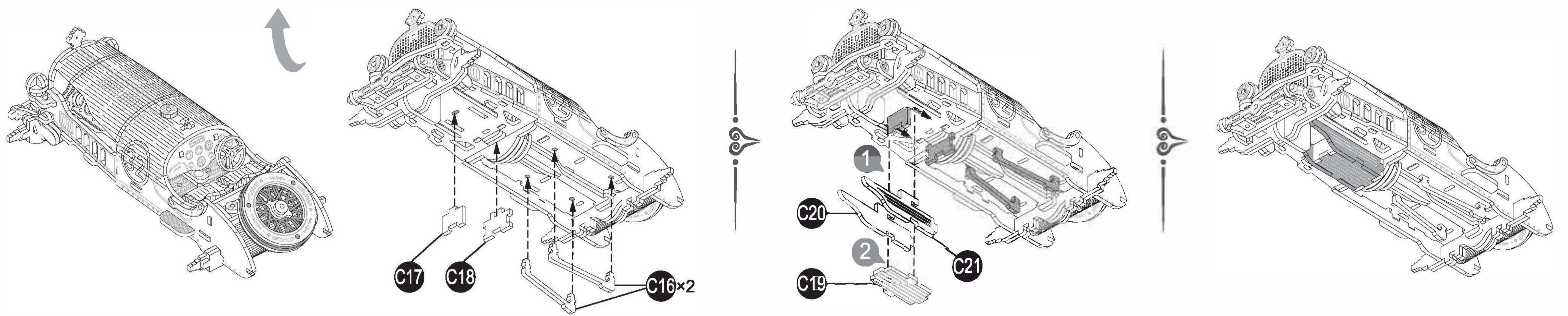


9

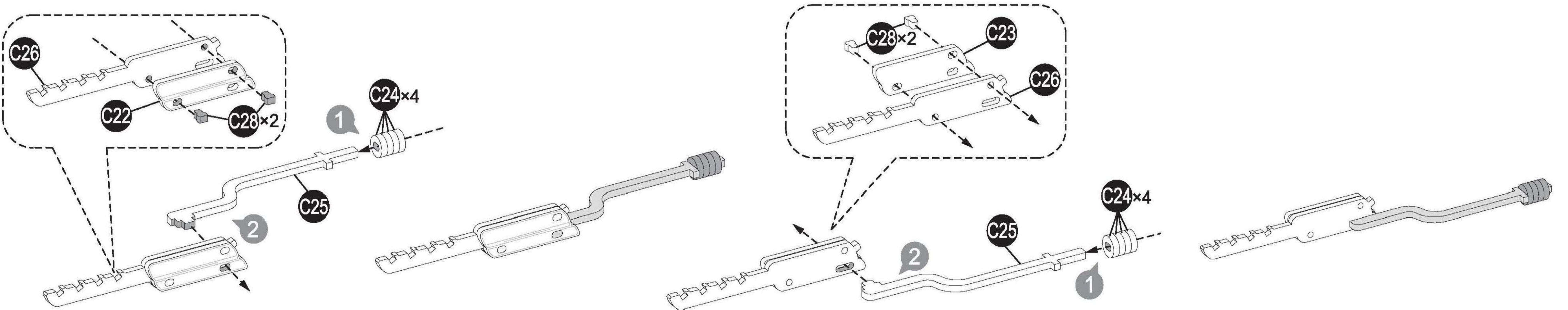


 Zamontuj zgodnie z orientacyjną linią.

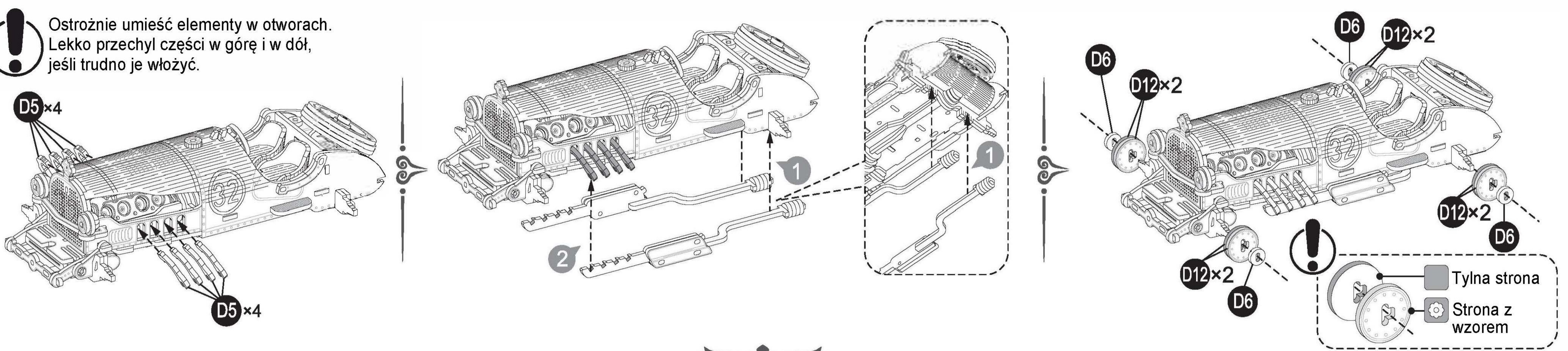




10



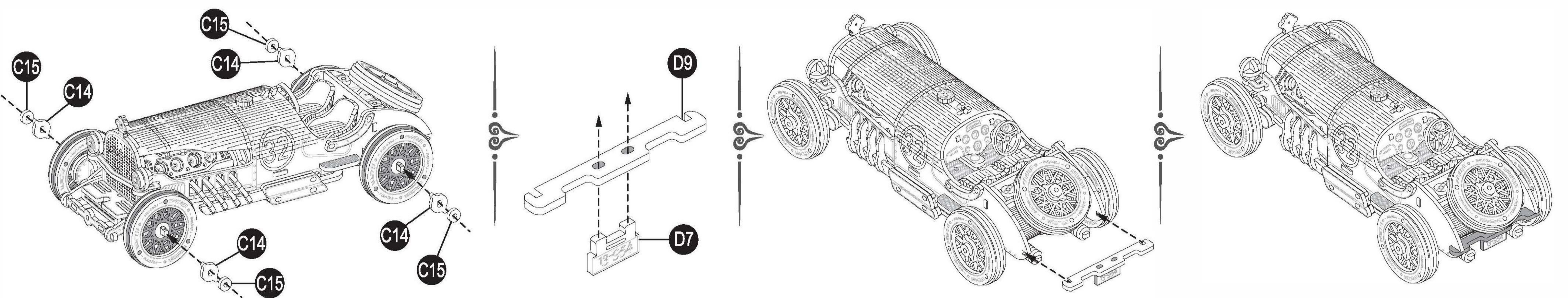
! Ostrożnie umieść elementy w otworach. Lekko przechyl części w górę i w dół, jeśli trudno je włożyć.



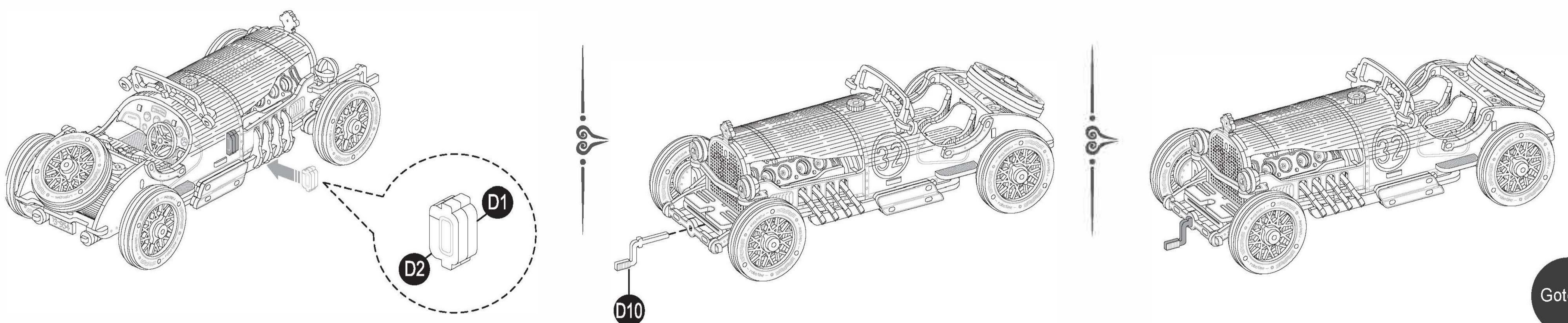
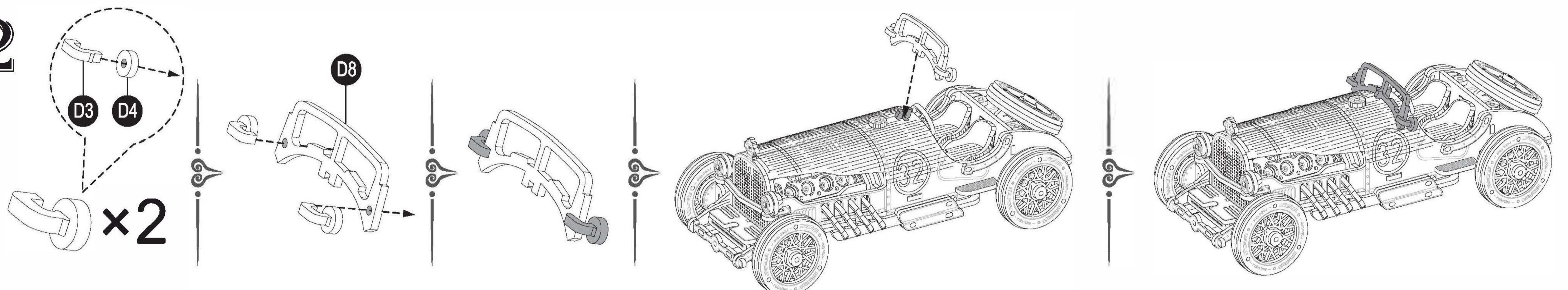
11



! Zamontuj zgodnie z orientacyjną linią.



12



Gotowe