

ROKR

DREWNIANE PUZZLE 3D

Terminator M870

Shotgun

OSTRZEŻENIE:




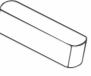
Zestaw zawiera małe elementy-ryzyko zadławienia.
Produkt przeznaczony dla osób powyżej 14 lat.
Dzieci muszą składać pod nadzorem dorosłych.

KONSERWACJA:

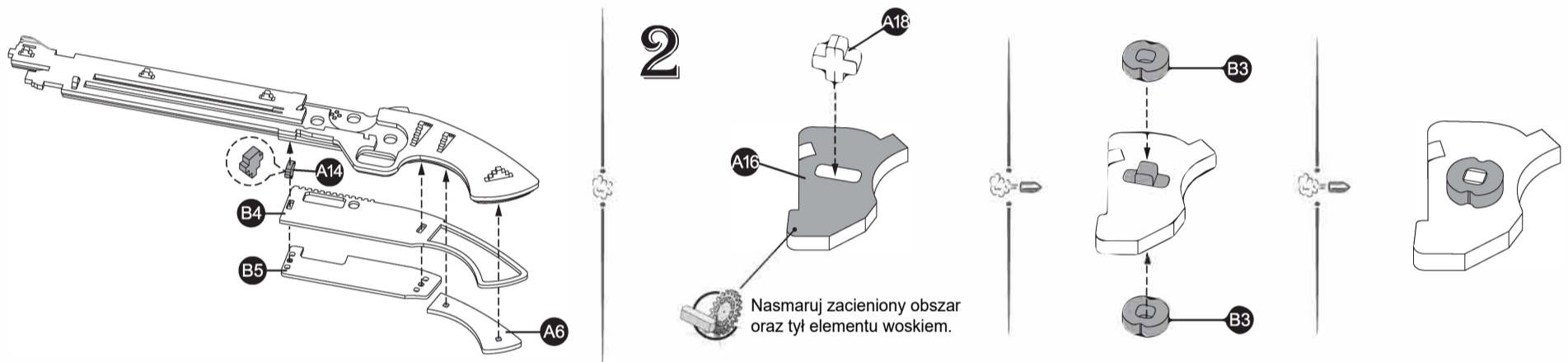
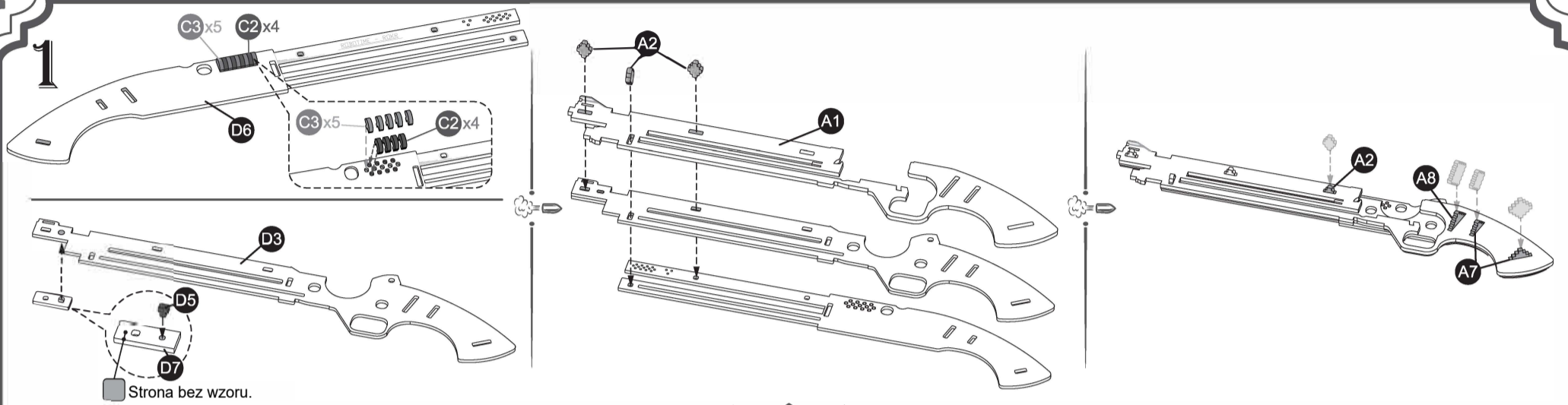
Trzymaj produkt daleko od źródeł ognia.
Nie zanurzaj w wodzie.
Nie używaj środków do czyszczenia zawierających alkohol lub amoniak.
Użyj czystej,miękkiej tkaniny aby wyczyścić produkt.

Znajdź nas na:
facebook.com/robotimepolska
lub odwiedź:
www.robotime.com.pl

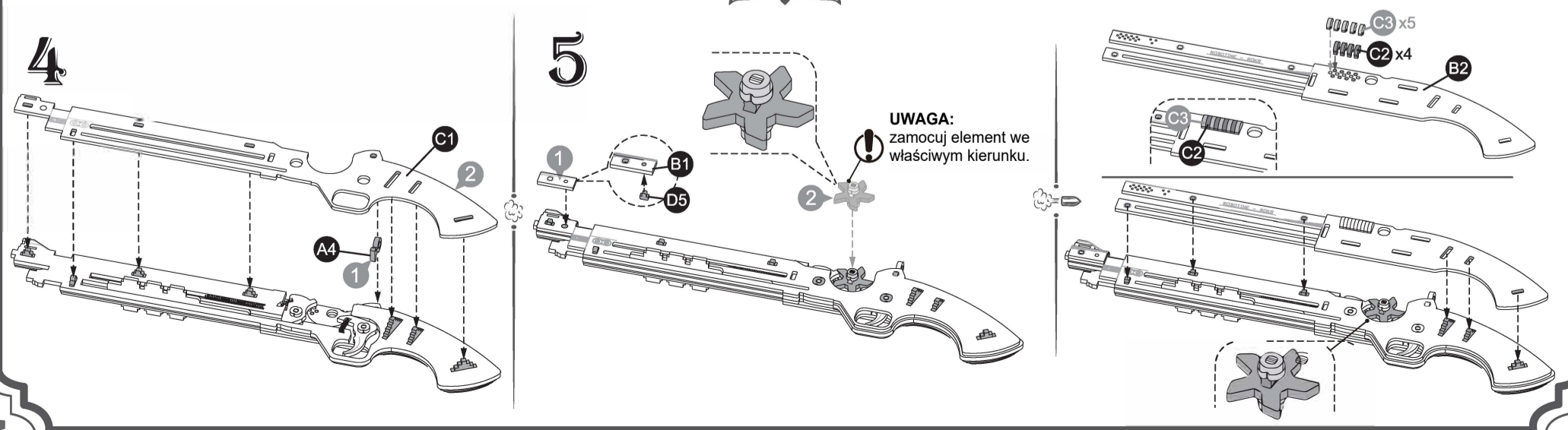
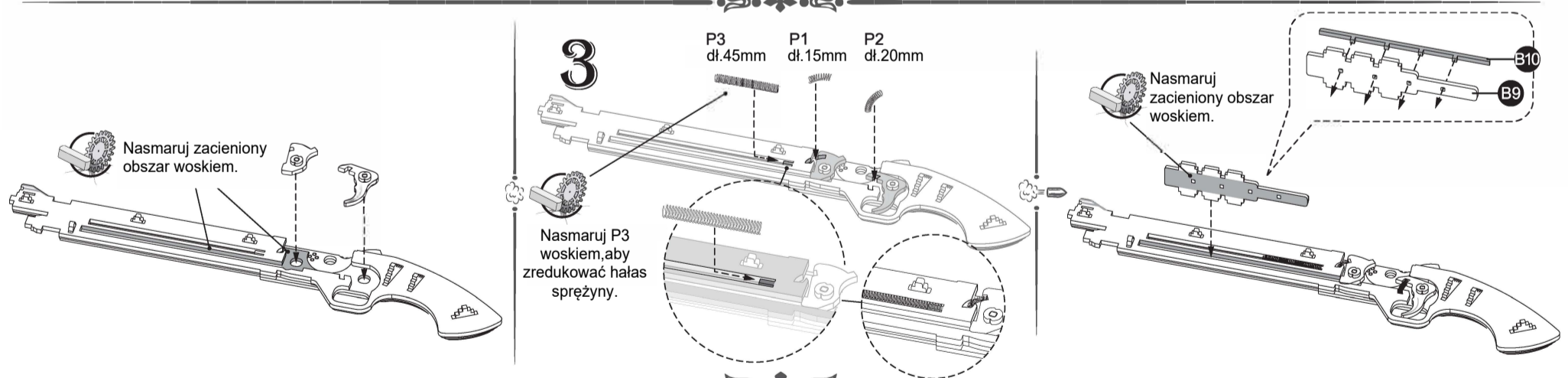
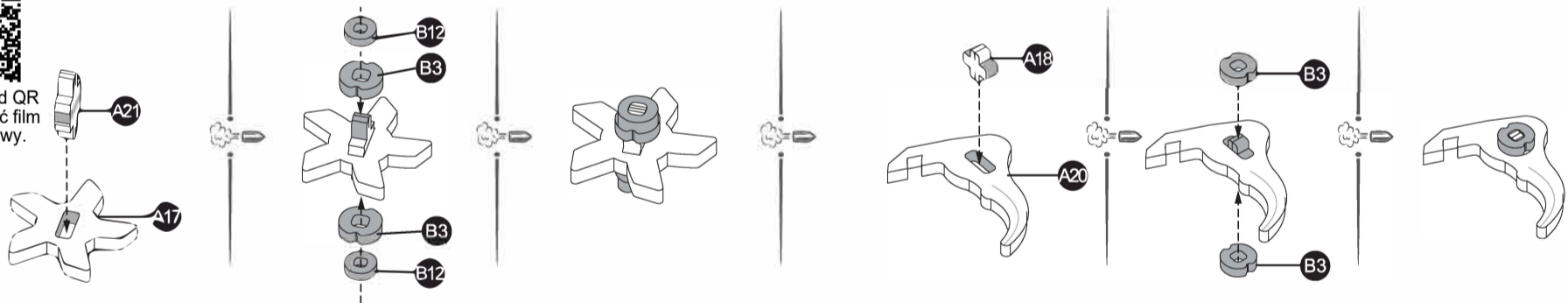
Lista elementów:

Element	Sprężyna	Sprężyna	Sprężyna	*Wosk
Numer	P1	P2	P3	P4
Ilustracja	 dł.15mm	 dł.20mm	 dł.45mm	
Ilość	2	2	2	1

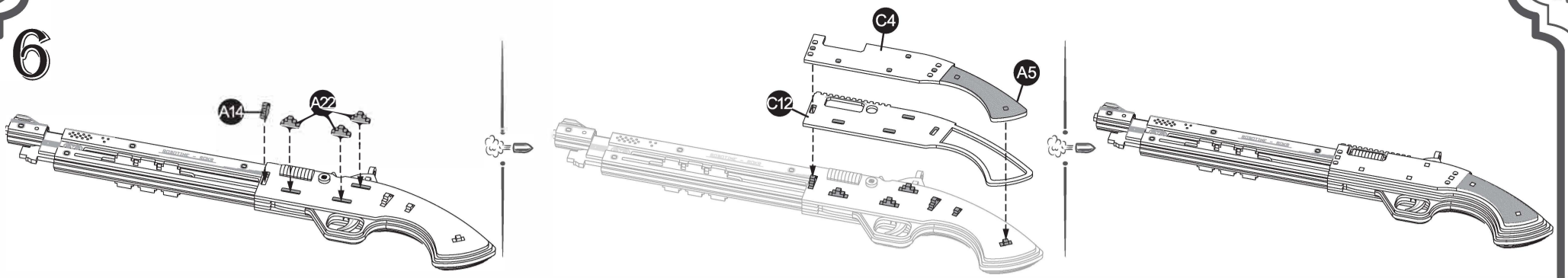
*W przypadku,gdy zestaw nie zawiera wosku proszę użyć świeczki.



Zeskanuj kod QR aby zobaczyć film instruktażowy.



6

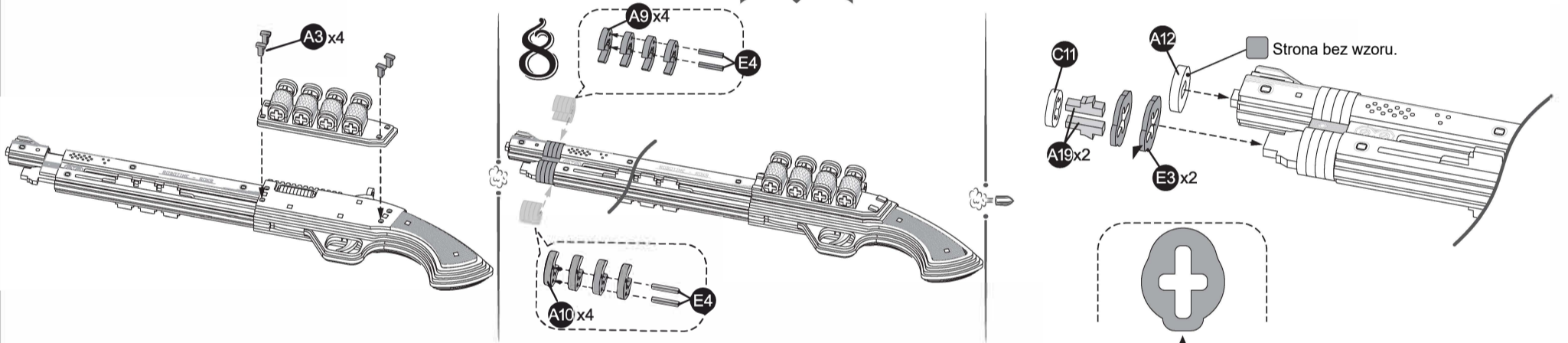
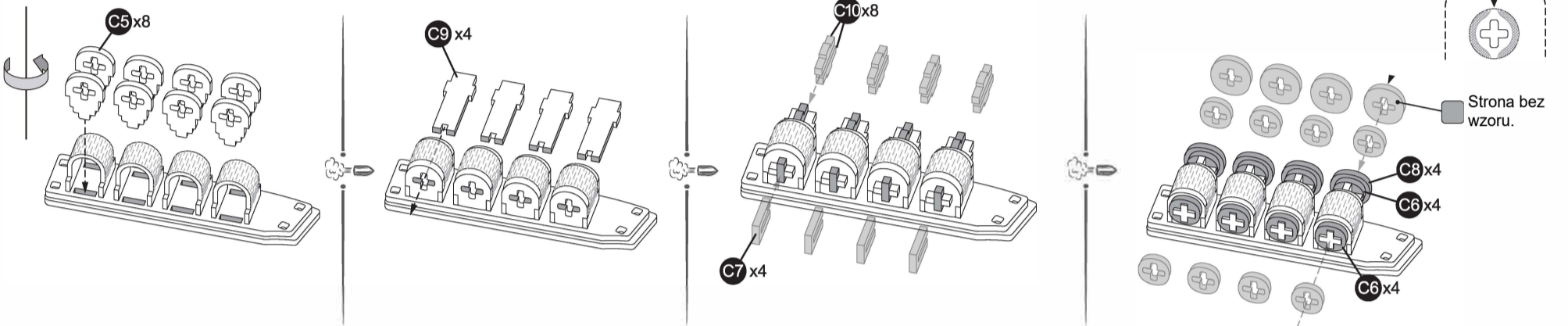
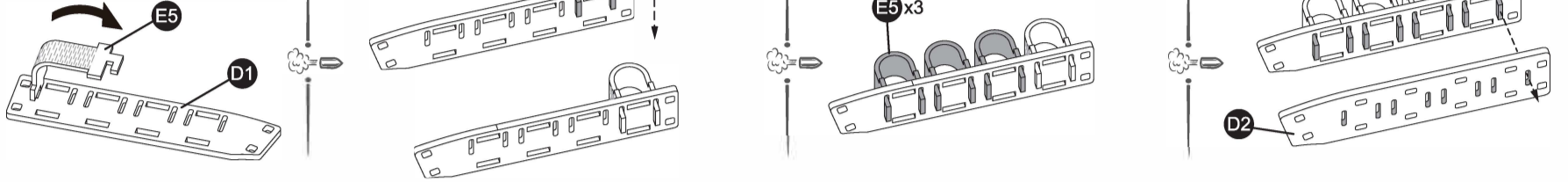


7

! E5-zwróć szczególną uwagę podczas montażu.

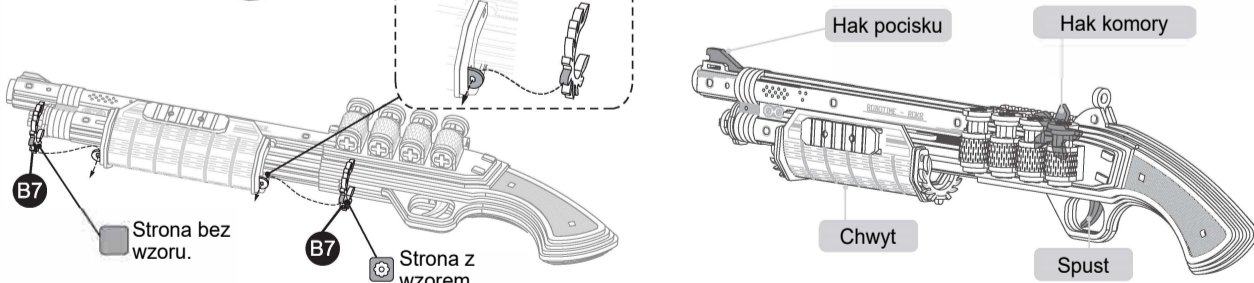
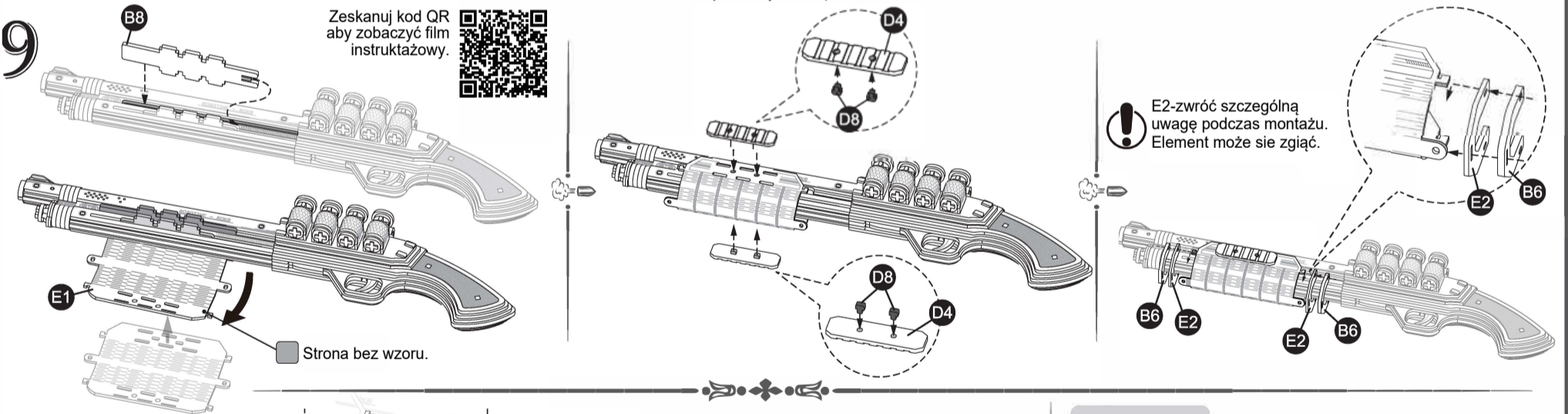


Zeskanuj kod QR aby zobaczyć film instruktażowy.



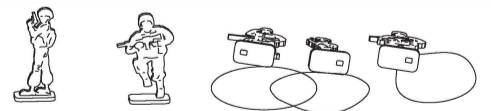
9

Zeskanuj kod QR aby zobaczyć film instruktażowy.



Ładowanie:

1. Zamocuj dwie gumki na jeden strzał na hak pocisku i naciśnij na hak komory.
2. Obróć hak komory, aby załadować kolejny strzał (dwie gumki). Max. do pięciu strzałów na pełną rundę.
3. Przesuń chwyt, aby przeładować.
5. Cel, pociągnij spust, ognia!



10

