

ROKR

DREWNIANE PUZZLE 3D

Corsac M60

Revolver

OSTRZEŻENIE:

Zestaw zawiera małe elementy-ryzyko zadławienia.
Produkt przeznaczony dla osób powyżej **14 lat**.
Dzieci muszą składać pod nadzorem dorosłych.

KONSERWACJA:

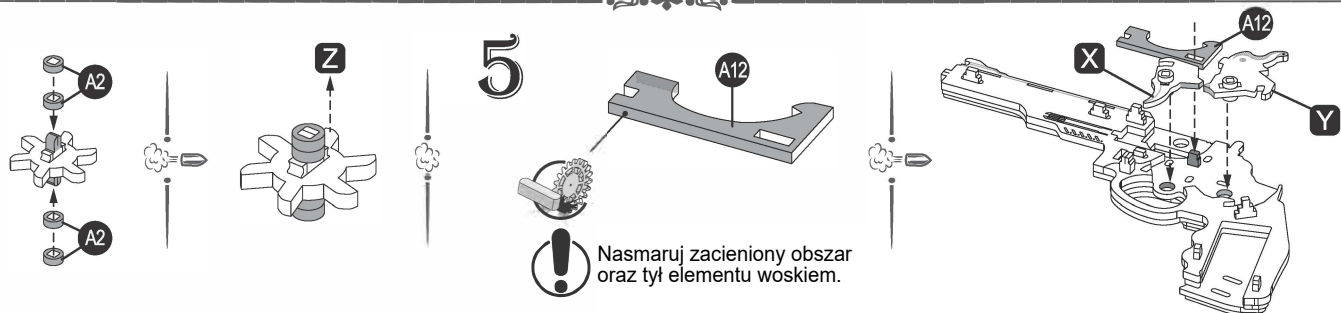
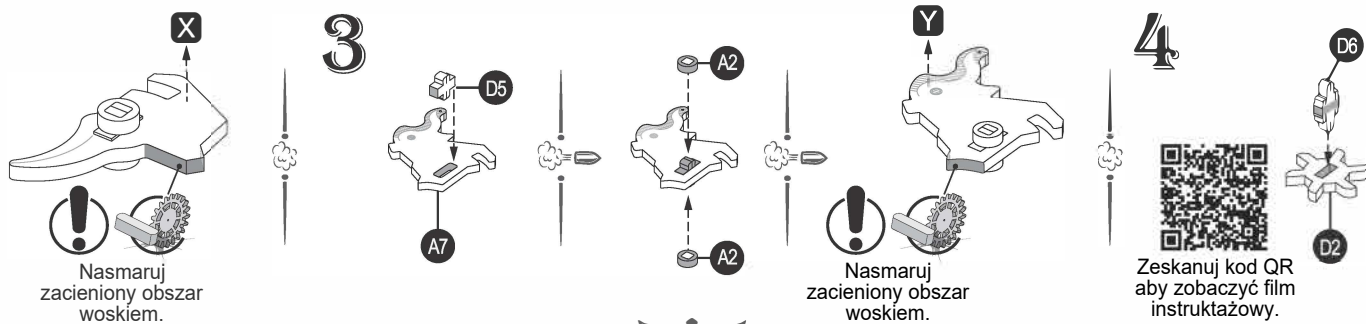
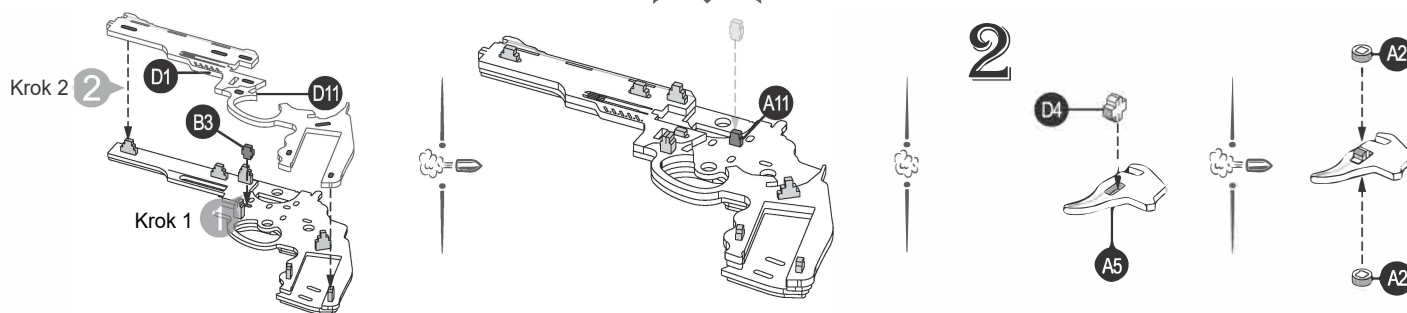
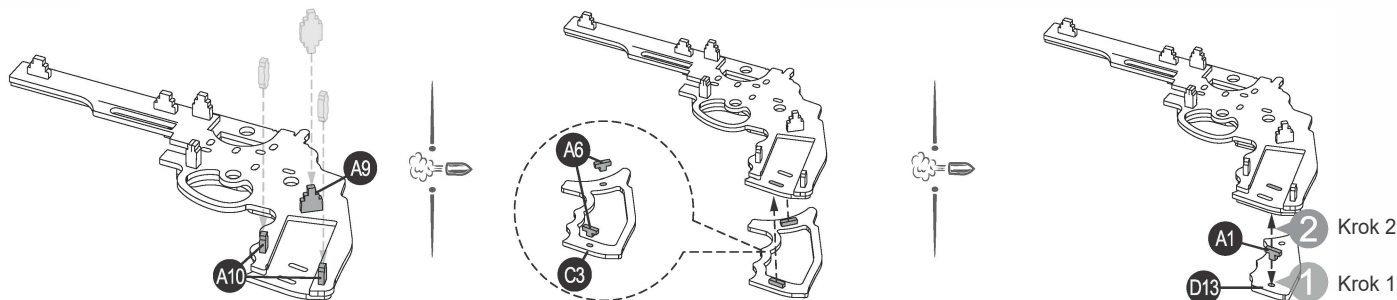
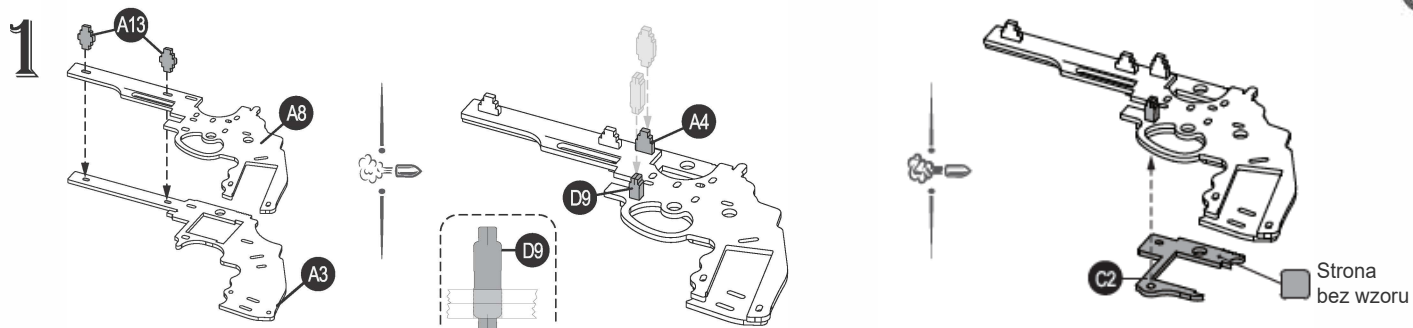
Trzymaj produkt daleko od źródeł ognia.
Nie zanurzaj w wodzie.
Nie używaj środków do czyszczenia zawierających alkohol lub amoniak.
Użyj czystej, miękkiej tkaniny aby wyczyścić produkt.

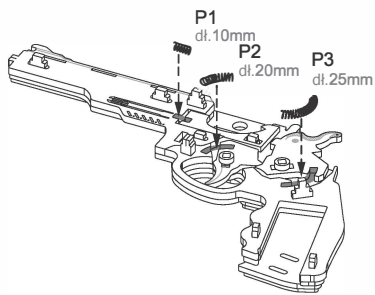
Znajdź nas na:
[facebook.com/robotimepolska](https://www.facebook.com/robotimepolska)
lub odwiedź:
www.robotime.com.pl

Lista elementów:

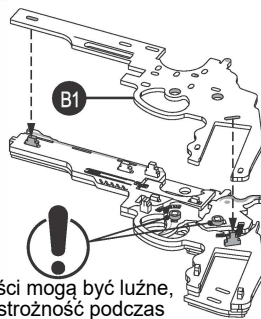
Element	Sprężyna	Sprężyna	Sprężyna	*Wosk
Numer	P1	P2	P3	P4
Ilustracja	 dł.10mm	 dł.20mm	 dł.25mm	
Ilość	2	2	2	1

*W przypadku, gdy zestaw nie zawiera wosku, proszę użyć świeczki.

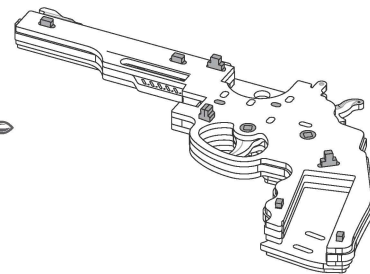




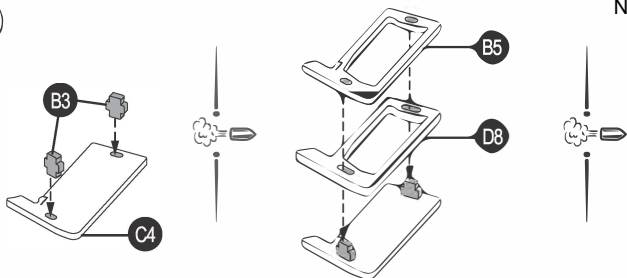
Zeskanuj kod QR aby zobaczyć film instruktażowy.



Uwaga: części mogą być luźne, zachowaj ostrożność podczas montażu.

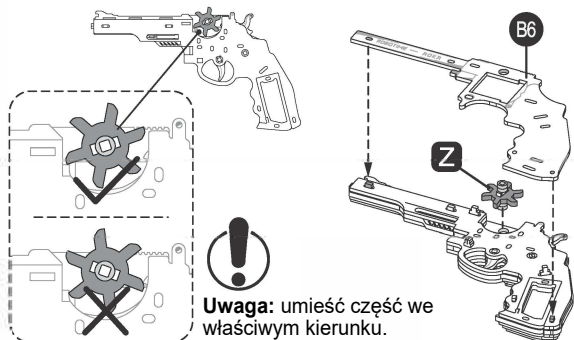
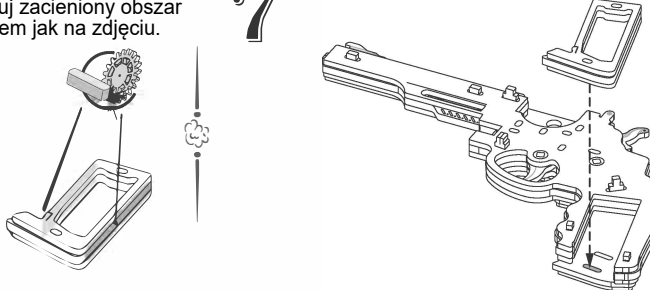


6

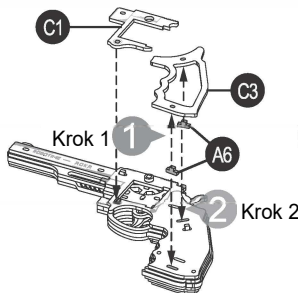


Nasmaruj zaciemniony obszar woskiem jak na zdjęciu.

7

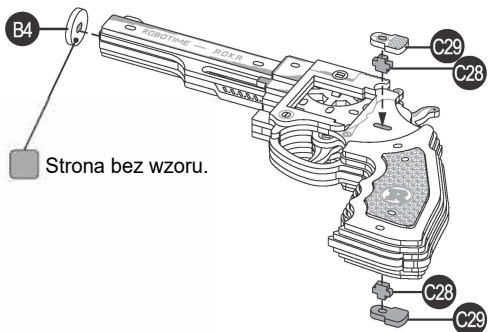
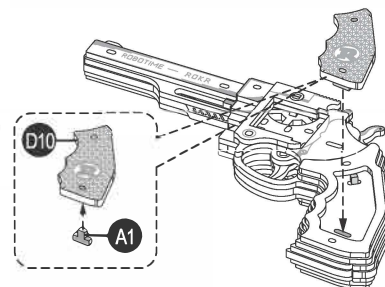


Uwaga: umieść część w właściwym kierunku.

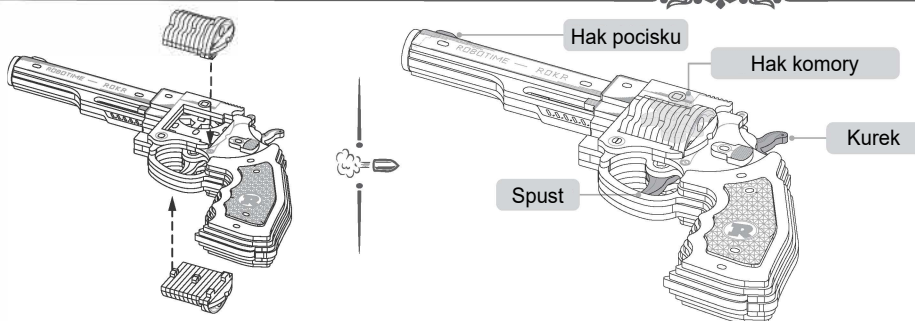
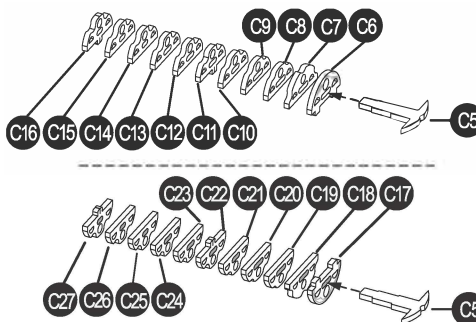


Krok 1

Krok 2

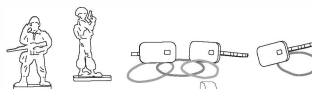


8



Ładowanie:

1. Naciągnij kurek, aby załadować naboje (gumki).
2. Zamocuj gumkę na hak pocisku i naciągnij na hak komory.
3. Obróć hak komory do tyłu, aby załadować kolejną gumkę łącznie do 6 strzałów.
4. Naciągnij kurek.
5. Cel, pociągnij spust, ognia!



9

