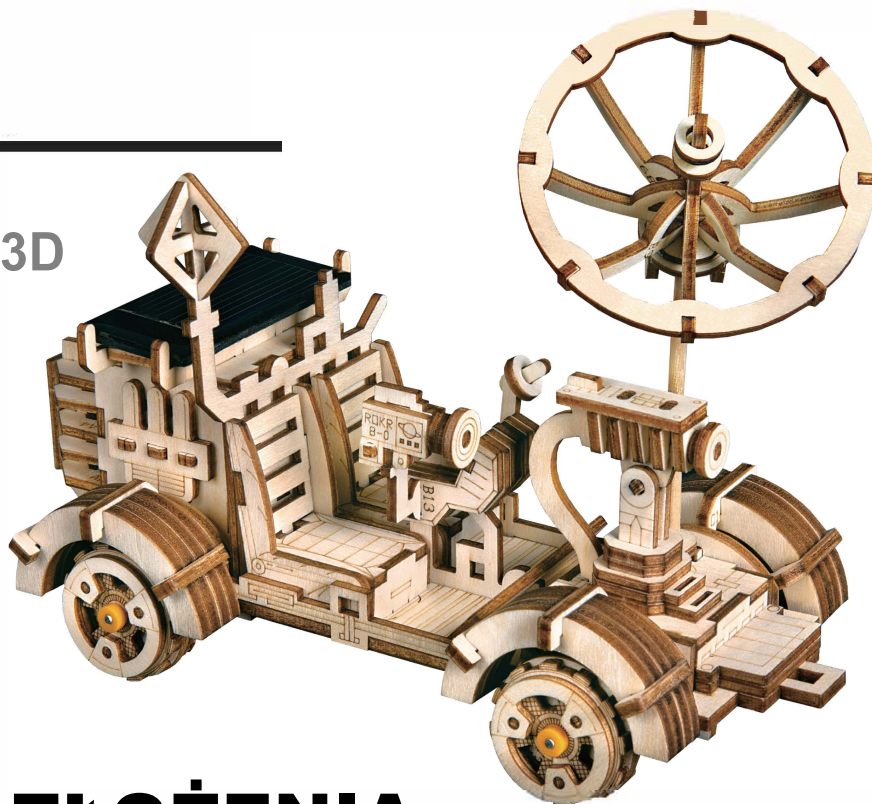


ROKR **ŁAZIK**

LS401-v2

DREWNIANE PUZZLE 3D

MODELE MECHANICZNE



INSTRUKCJA ZŁOŻENIA

OSTRZEŻENIE

Zestaw zawiera małe elementy-ryzyko zadławienia.

Produkt przeznaczony dla osób powyżej **8 lat**.

Dzieci muszą składać pod nadzorem dorosłych.

KONSERWACJA

1.Trzymaj produkt daleko od źródeł ognia.Nie zanurzaj w wodzie.

2.Nie używaj środków do czyszczenia zawierających alkohol lub amoniak.

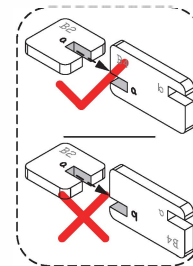
3.Użyj czystej,miękkiej tkaniny aby wyczyścić produkt.



Zeskanuj kod QR

UWAGA

- Oddziel elementy od ramy zgodnie z każdym krokiem instrukcji przed montażem i umieść je prawidłowo.
- Pewne elementy mają numery.Dopasuj numery podczas montażu.
- Dodatkowe elementy można wykorzystać jako części zamienne.
- W razie potrzeby wyszlifuj elementy papierem ściernym.
- W przypadku problemu z montażem zeskanuj kod QR,aby zobaczyć film instruktażowy.
- Proszę zachować instrukcję,gdyż zawiera ważne informacje.



Podziel się z nami swoją opinią na temat produktu lub zaprezentuj swój model na :

[facebook.com/robotimepolska](https://www.facebook.com/robotimepolska)

Sprawdź również zawsze aktualną ofertę oraz nasze nowości na :

www.robotime.com.pl

Chętnie odpowiemy na wszystkie pytania.

Problem	Przyczyna	Rozwiązanie
Model nie może się poruszać.	1.Energia słoneczna jest zbyt mała. 2.Koła zębate nie zazębiały się prawidłowo.	1.Wystaw model na działanie promieni słonecznych. 2.Zamocuj koła zębate zgodnie z instrukcją.

Lista elementów:

Element	Rękaw drążka	Kwadratowy rękaw drążka	Zębatka	Zębatka	Zębatka na drążku	Zębatka na drążku	Zębatka	Stalowy drążek	Drewniany drążek	Panel słoneczny + silnik
Numer	P1	P2	P3	P4	P5	P6	P7	P8	P9	P10
Ilustracja										
Ilość	6	6	1	1	1	1	1	1	2	1



Upewnij się, że części są odpowiednio dopasowane.



Wykonaj 4 grupy.



Zmiana perspektywy. Obróć zgodnie z kierunkiem strzałki na zdjęciu.



Zamontuj części symetrycznie.



Upewnij się, że części obracają się swobodnie.



Zwróć uwagę podczas montażu.

1

Krok 1



Tylna strona bez wzoru

2

Krok 2



Strona z wzorem.

1



D2 x2

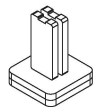
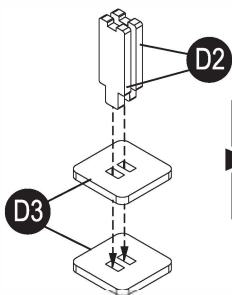
D3 x2

D4

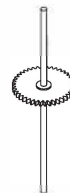
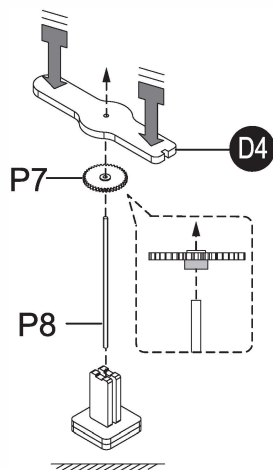
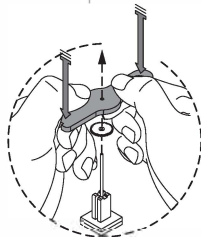
P7

P8

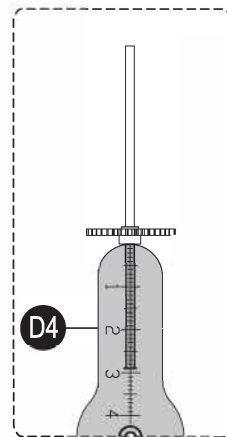
P8  75mm  1:1



Zeskanuj kod QR aby zobaczyć film instruktażowy.



A

**2**

A7 x2

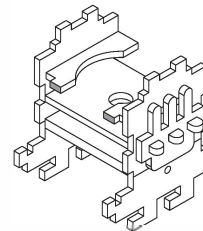
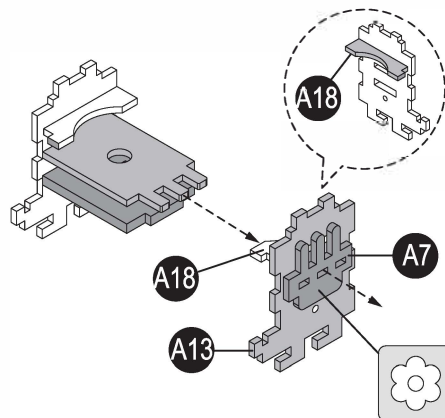
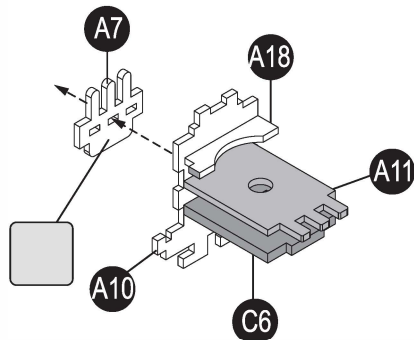
A10

A11

A13

A18 x2

C6



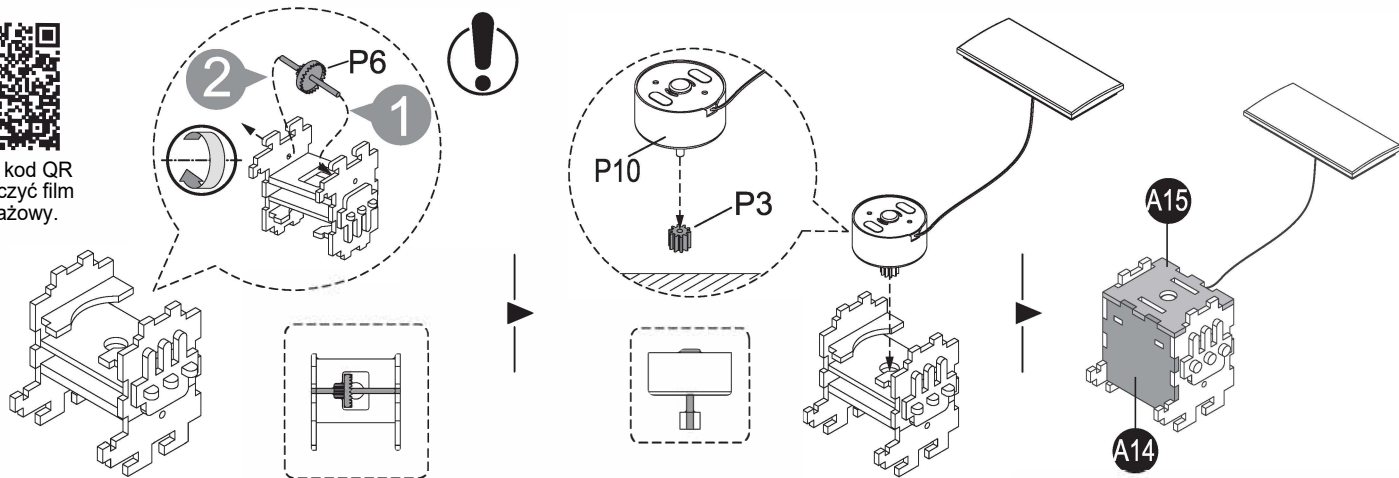
A14

A15

P3
P6
P10

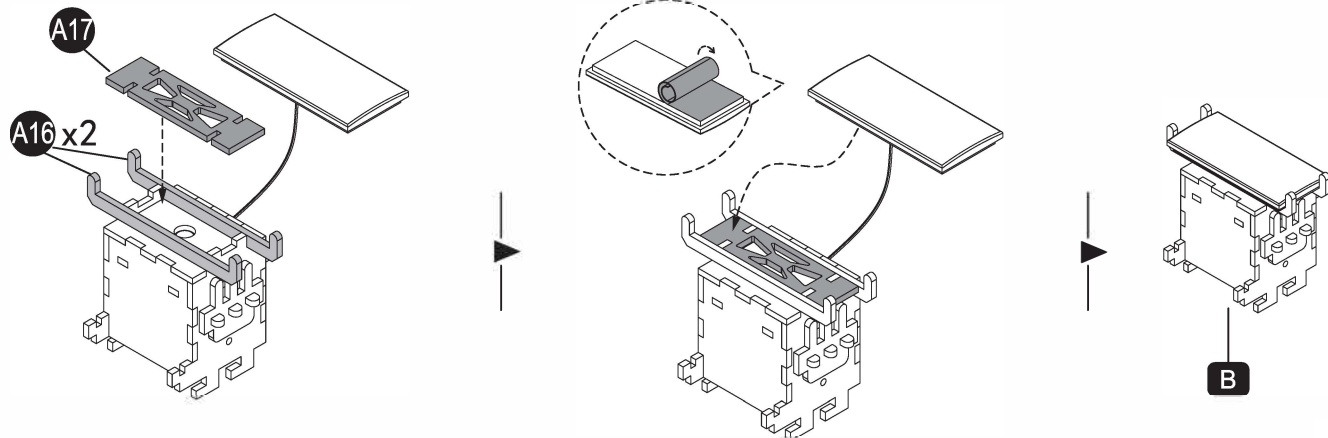


Zeskanuj kod QR
aby zobaczyć film
instruktażowy.



A16 x2

A17



3

A19

A20

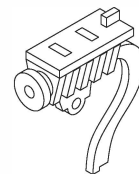
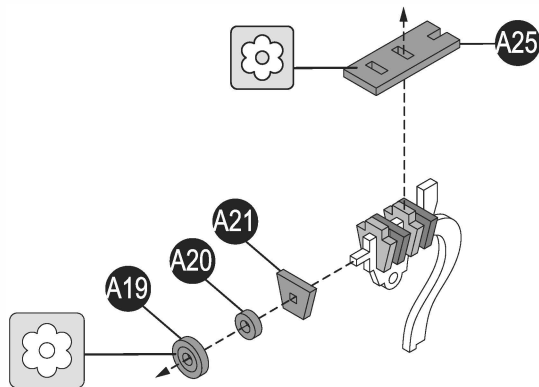
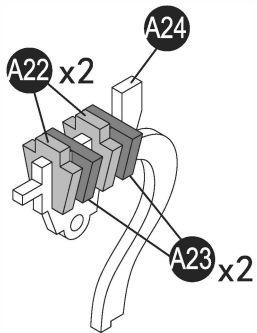
A21

A22 x2

A23 x2

A24

A25



4

A33

A26 x2

A27

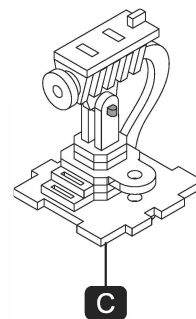
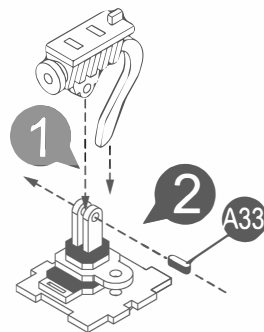
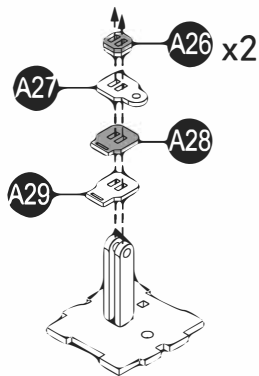
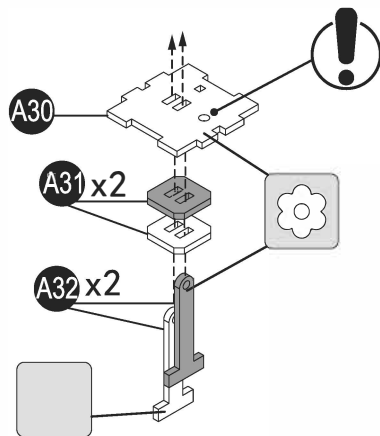
A28

A29

A30

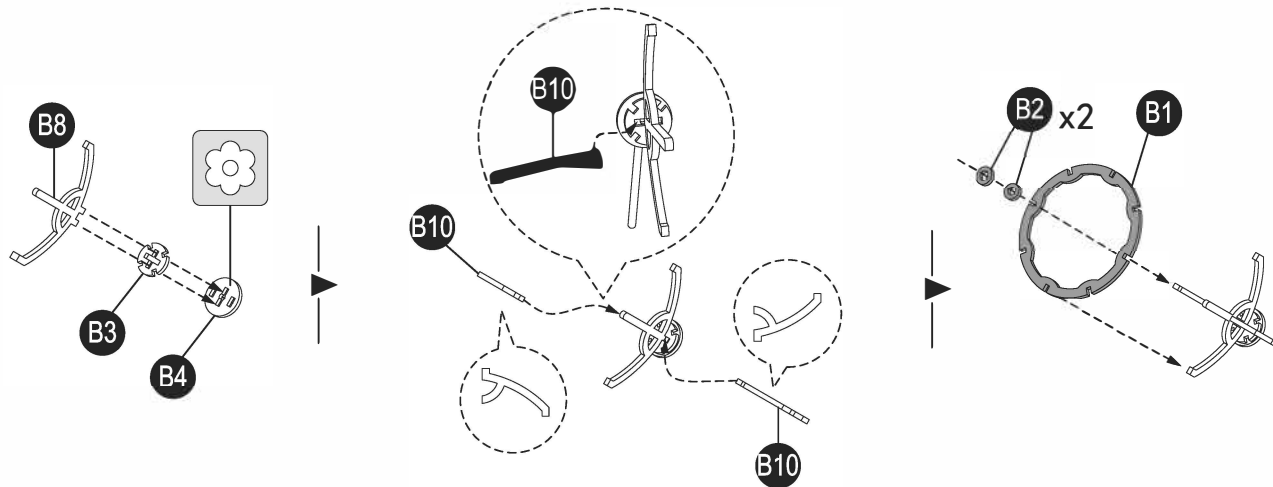
A31 x2

A32 x2

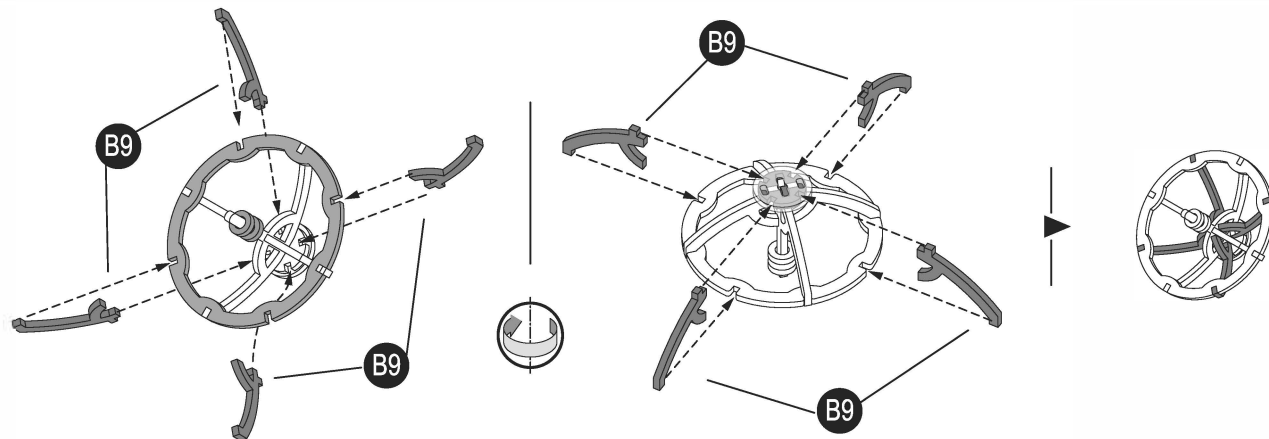


5

- B1
- B2 x2
- B3
- B4
- B8
- B10 x2



B9 x4



6

B5 x2

B6

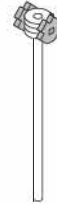
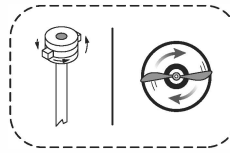
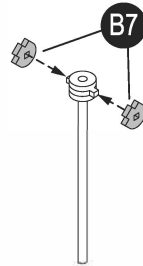
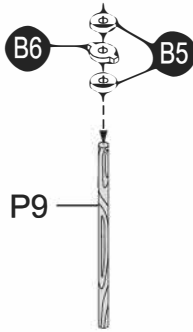
B7 x2

P9

P9

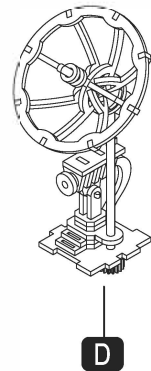
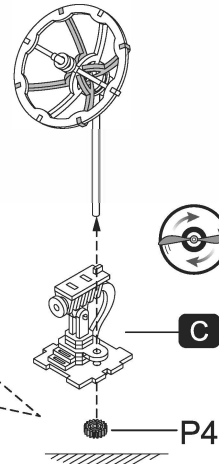
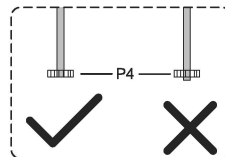
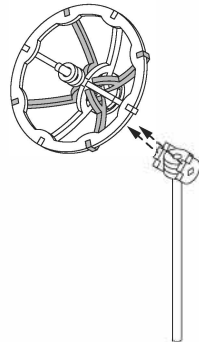
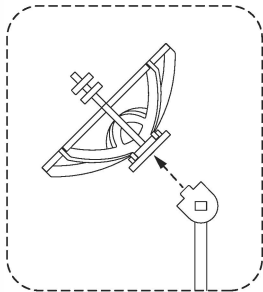
70mm

1:1



7

P4



8

A33

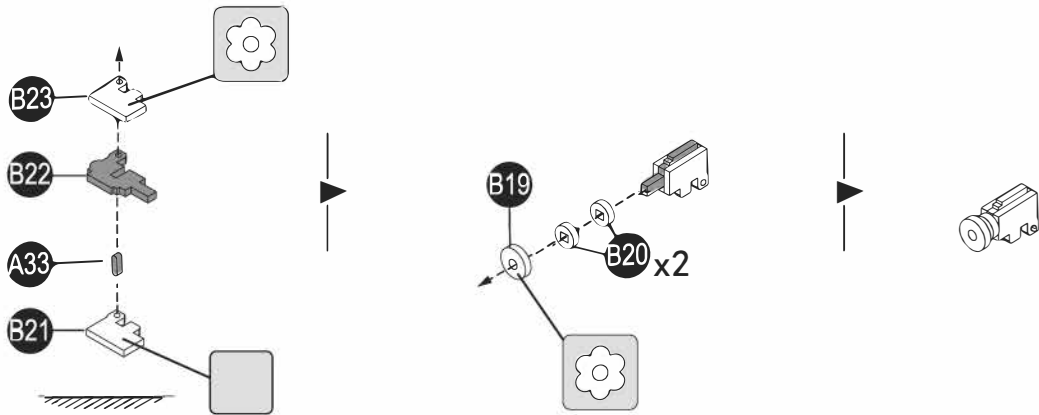
B19

B20 x2

B21

B22

B23

**9**

B16

B17

B18

A33

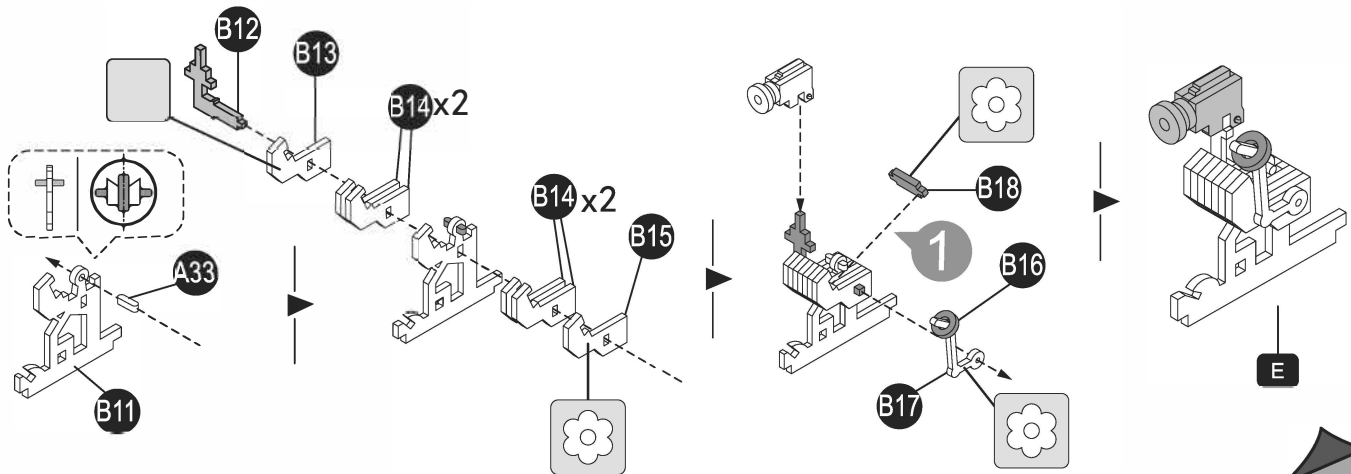
B11

B12

B13

B14 x4

B15



E

10

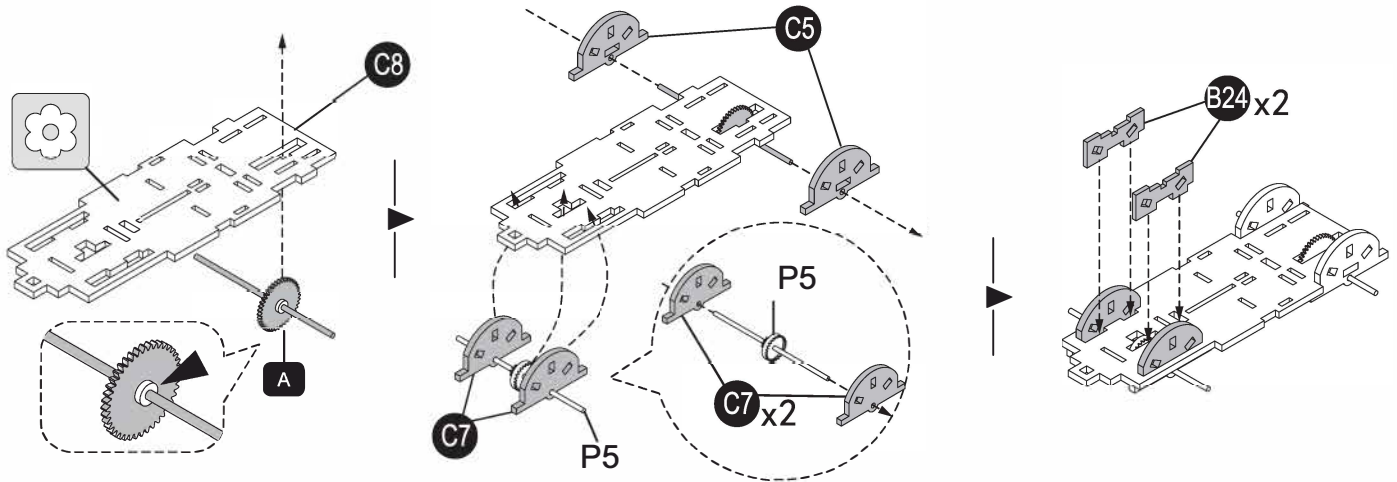
B24 x2

C5 x2

C7 x2

C8

P5



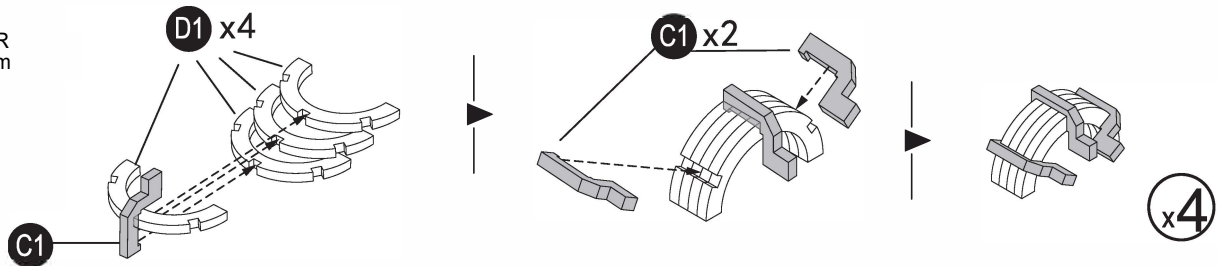
11

C1 x12

D1 x16

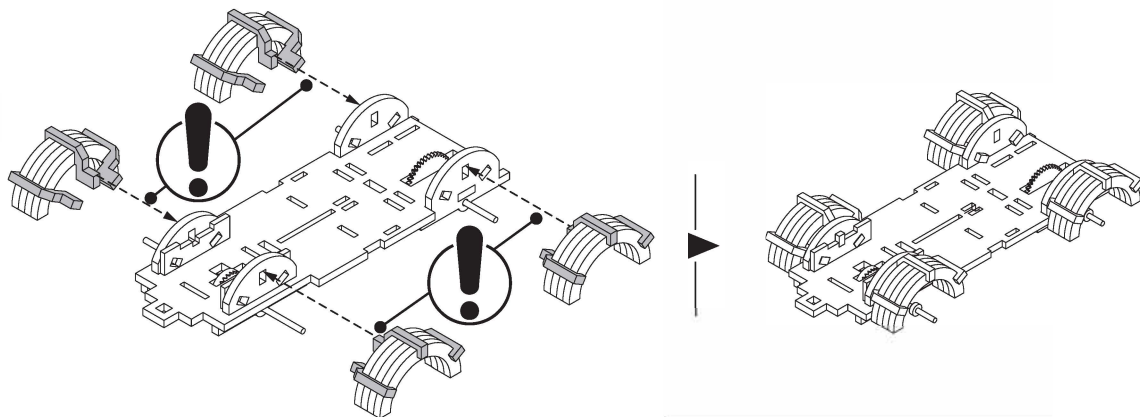


Zeskanuj kod QR
aby zobaczyć film
instruktażowy.





Zeskanuj kod QR
aby zobaczyć film
instruktażowy.



12

A12

A2 x2

A3 x2

A4

A2

A4

A6 x2

A8 x2

A9 x2

A2

A5

A3

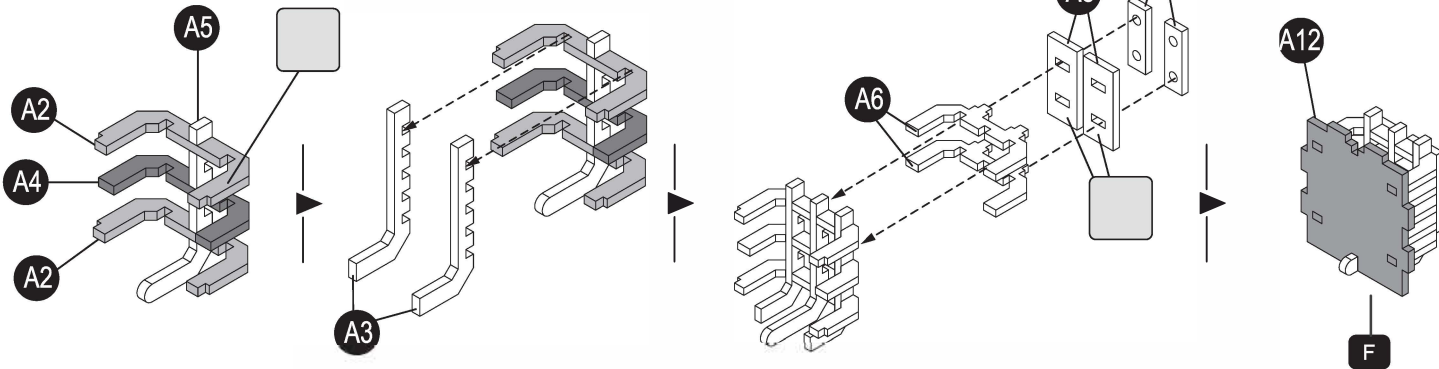
A6

A8

A9

A12

F



13

A1 x4

A34 x12

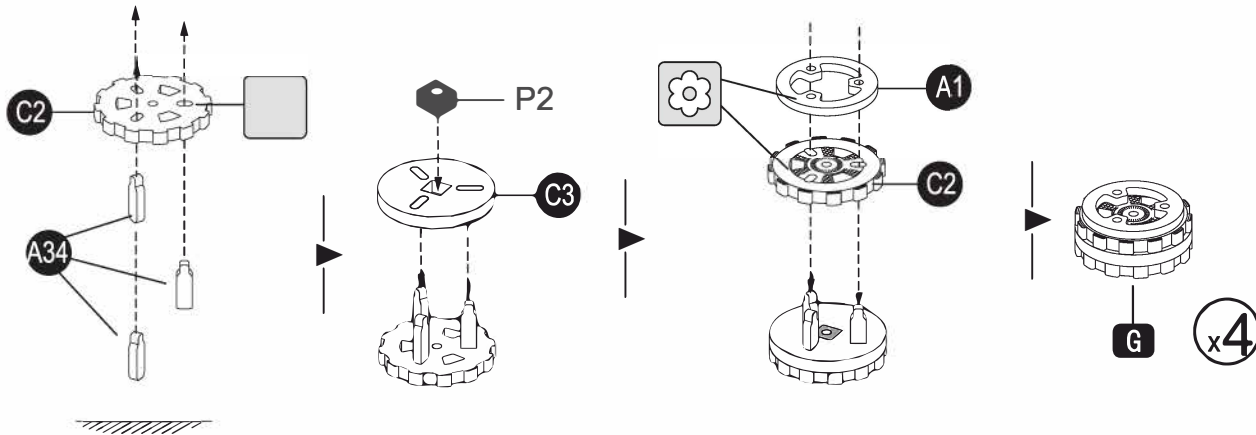
C2 x8

C3 x4

P2 x4



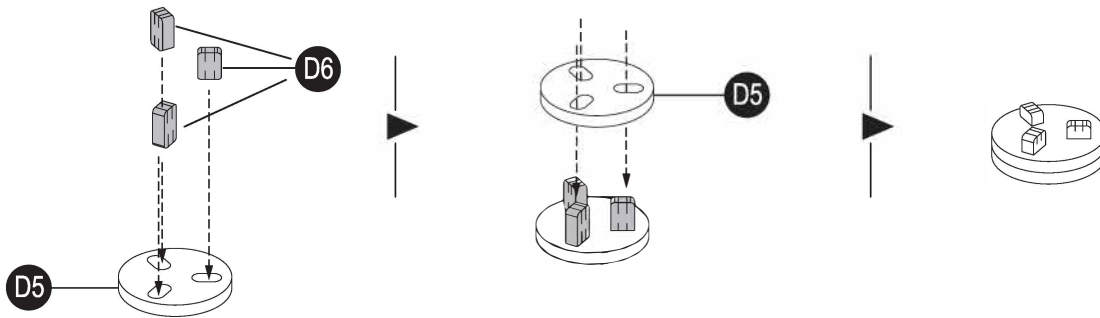
Zeskanuj kod QR
aby zobaczyć film
instruktażowy.



14

D5 x2

D6 x3

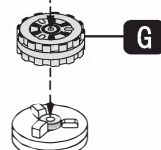
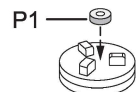
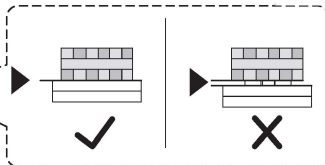
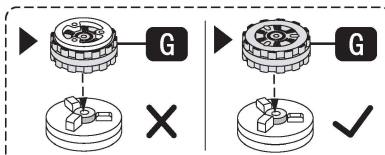
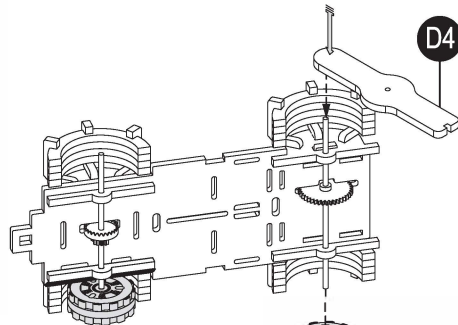
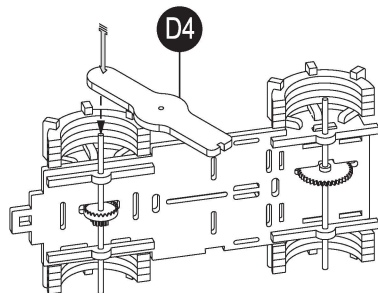
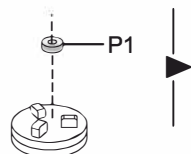


D4

P1x2

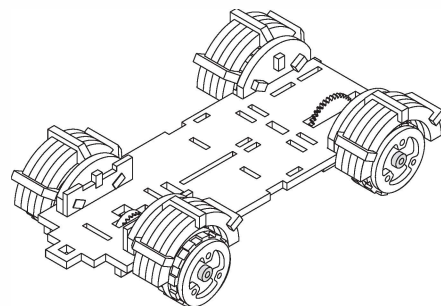
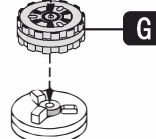
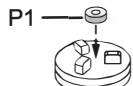
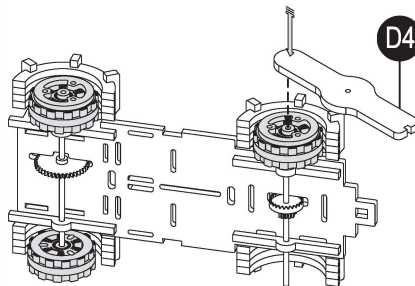
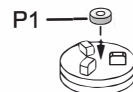
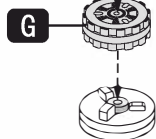
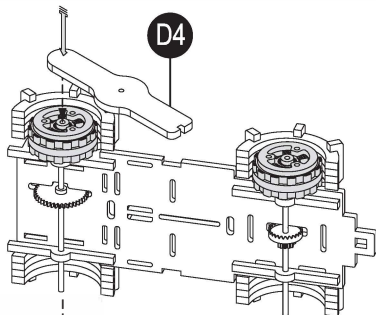


Zeskanuj kod QR
aby zobaczyć film
instruktażowy.



D4

P1x2



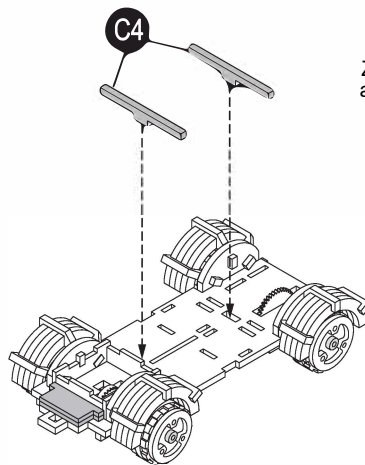
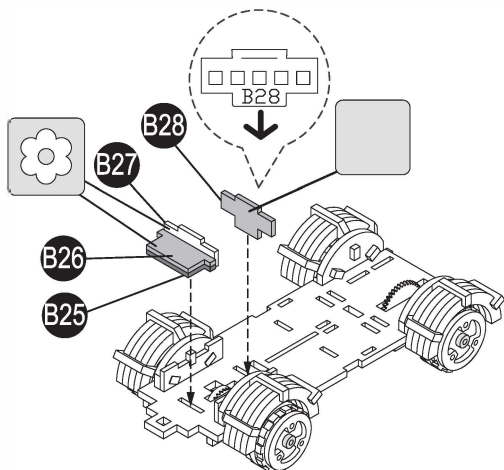
B25

B26

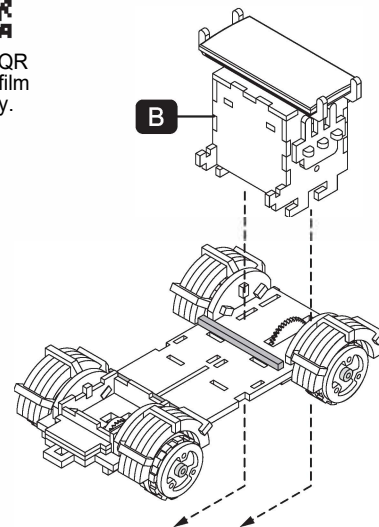
B27

B28

C4 x2



Zeskanuj kod QR
aby zobaczyć film
instruktażowy.

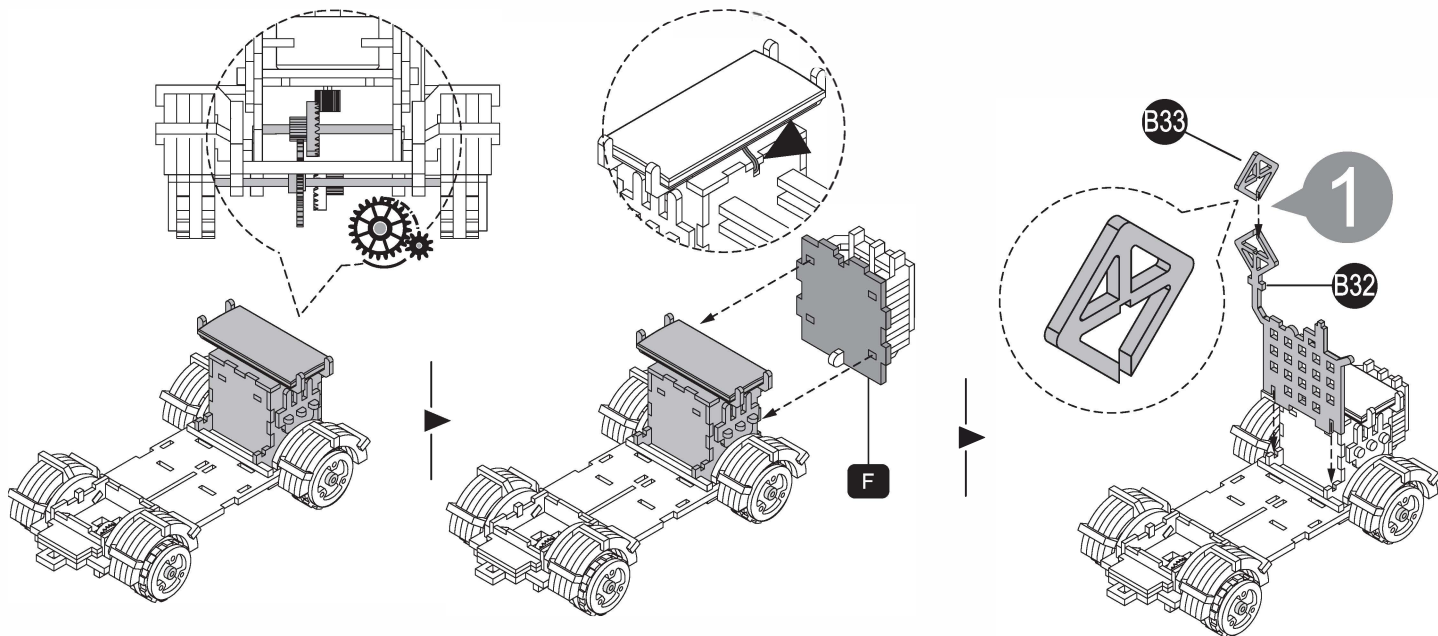


B32

B33



Zeskanuj kod QR aby
zobaczyć film
instruktażowy.



B29

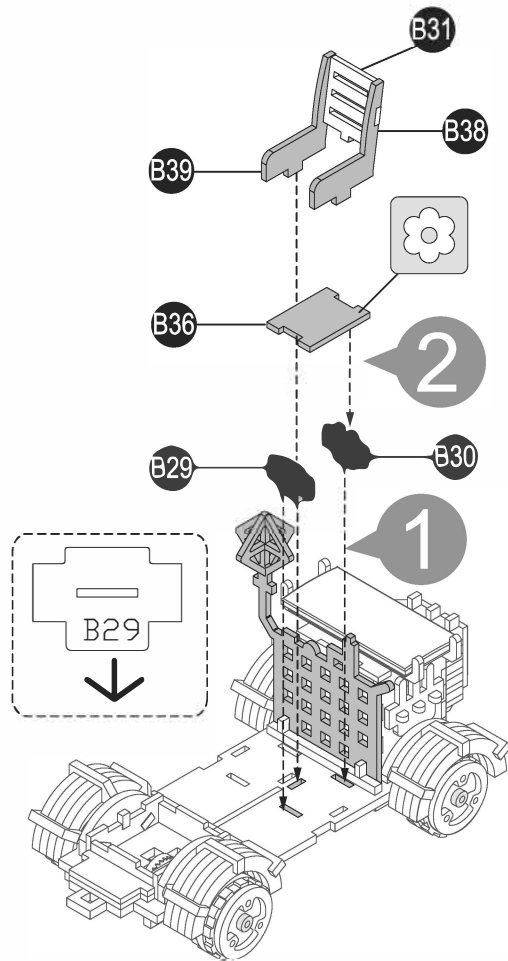
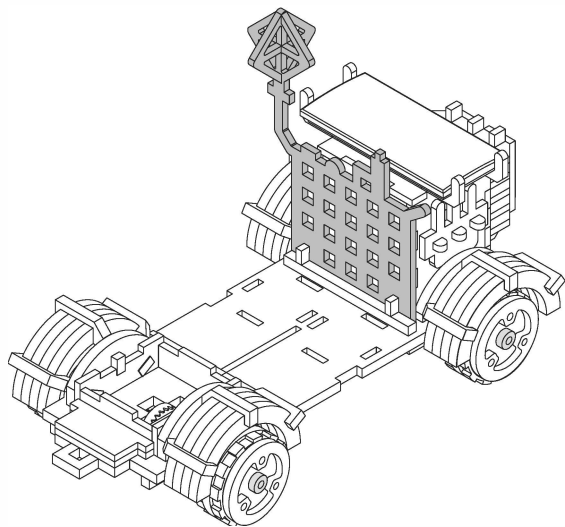
B30

B31

B36

B38

B39



B29

B30

B31

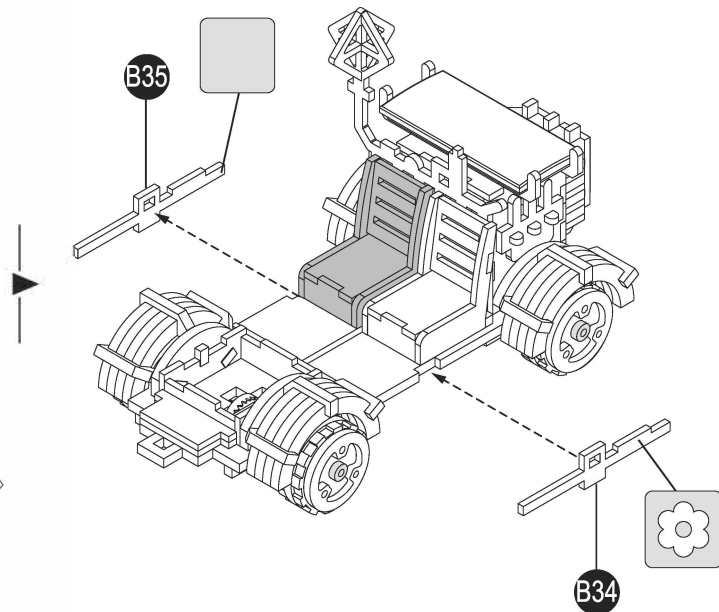
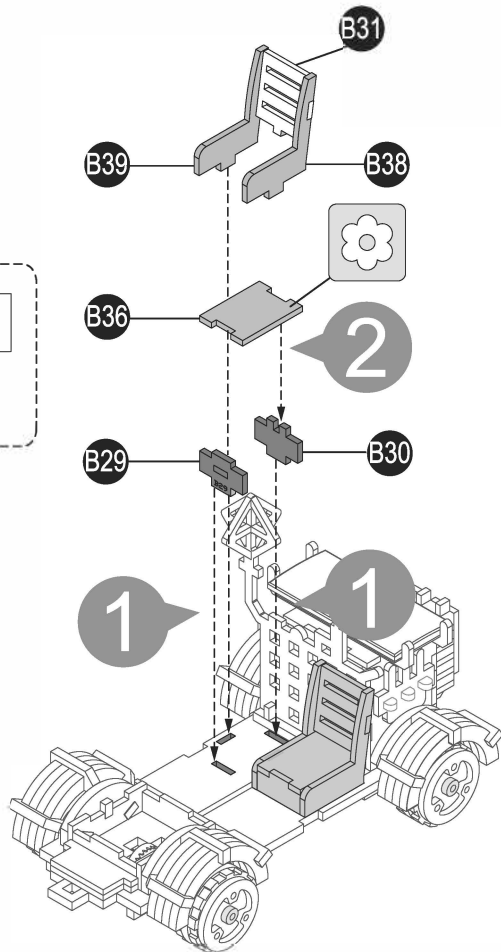
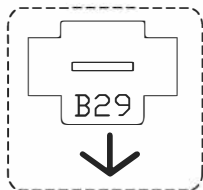
B34

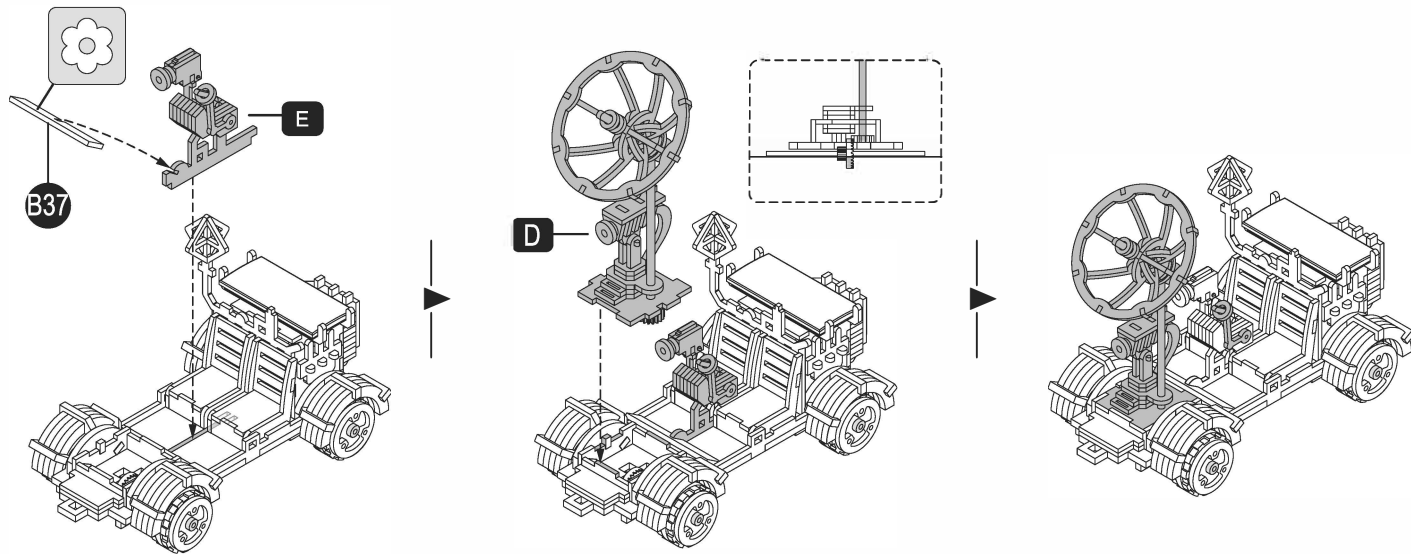
B35

B36

B38

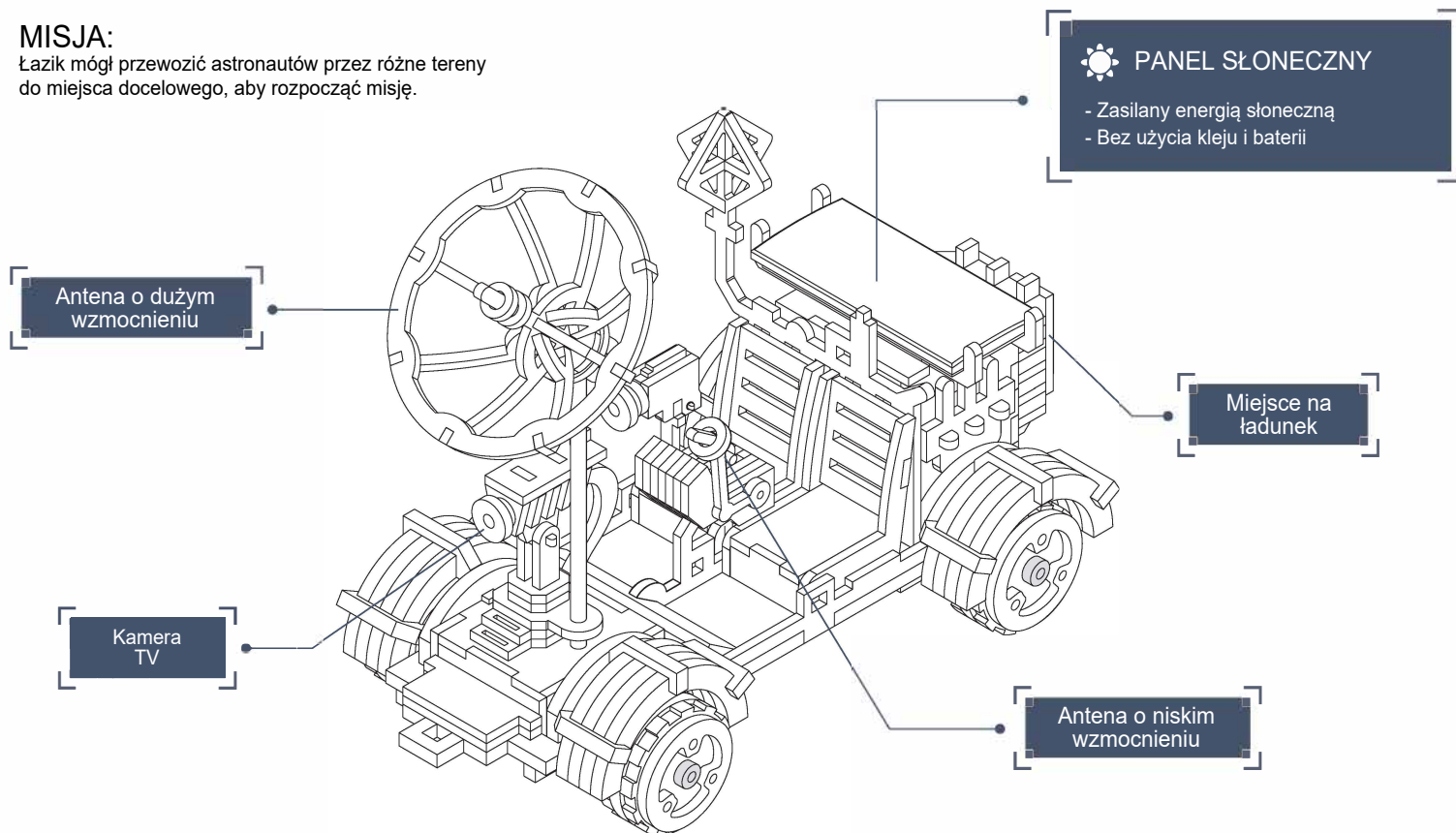
B39



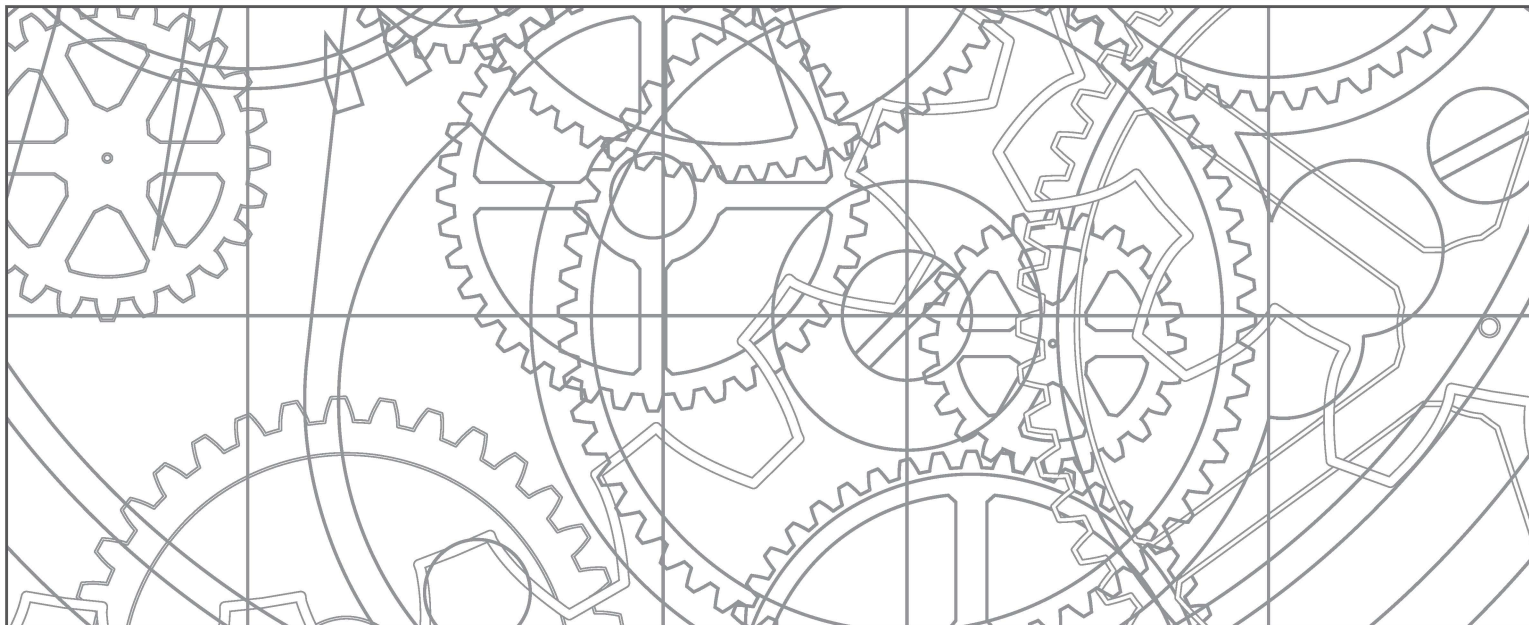


MISJA:

Łazik mógł przewozić astronautów przez różne tereny do miejsca docelowego, aby rozpocząć misję.



*To jest fikcja. Wszelkie podobieństwo do rzeczywistych wydarzeń lub osób jest całkowicie przypadkowe.



Znajdź nas na
[facebook.com/robotimepolska](https://www.facebook.com/robotimepolska)
lub odwiedź
www.robotime.com.pl