

ROKR **KALENDARZ**

LK201-v2

DREWNIANE PUZZLE 3D

MODELE MECHANICZNE



INSTRUKCJA ZŁOŻENIA

OSTRZEŻENIE

Zestaw zawiera małe elementy-ryzyko zadławienia.
Produkt przeznaczony dla osób powyżej **14 lat**.
Dzieci muszą składać pod nadzorem dorosłych.



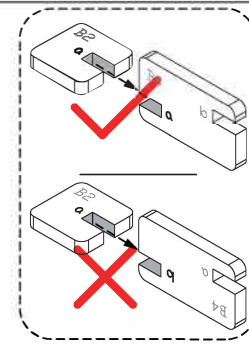
ZESKANUJ KOD QR

UWAGA

- Oddziel elementy od ramy zgodnie z każdym krokiem instrukcji przed montażem i umieść je prawidłowo.
- Pewne elementy mają numery.Dopasuj numery podczas montażu.
- Dodatkowe elementy można wykorzystać jako części zamienne.
- W razie potrzeby wyszlifuj elementy papierem ściernym.
- W przypadku problemu z montażem zeskanuj kod QR,aby zobaczyć film instruktażowy.
- Proszę zachować instrukcję,gdyż zawiera ważne informacje.

KONSERWACJA

- 1.Trzymaj produkt daleko od źródeł ognia.Nie zanurzaj w wodzie.
- 2.Nie używaj środków do czyszczenia zawierających alkohol lub amoniak.
- 3.Użyj czystej,miękkiej tkaniny aby wyczyścić produkt.



Podziel się z nami swoją opinią na temat produktu lub zaprezentuj swój model na :

[facebook.com/robotimepolska](https://www.facebook.com/robotimepolska)

Sprawdź również zawsze aktualną ofertę oraz nasze nowości na :

www.robotime.com.pl

Chętnie odpowiemy na wszystkie pytania.

Problem	Przyczyna	Rozwiązanie
Cieężko obrócić.	Części B2 i B5 nie są nawoskowane,co utrudnia obracanie.	Woskuj i obracaj części zgodnie z instrukcją.
Data nie jest dokładna.	Część C4 została źle zamontowana(krok 9).	Popraw położenie zgodnie z instrukcją . Ponownie ustaw kalendarz(patrz strona 8).



Zamontuj części symetrycznie.



Wyszlifuj części papierem ściernym.



Upewnij się, że części obracają się swobodnie.



Zwróć uwagę podczas montażu.



Upewnij się, że części są odpowiednio dopasowane.



Wykonaj 2 sztuki.



Użyj noża aby przeciąć części.



Potrzebny wosk lub smar.



Zmiana perspektywy. Obróć zgodnie z kierunkiem strzałki na zdjęciu.



Krok 1



Krok 2



Odległość między częściami może być zbyt mała. Wypchnij część twardym narzędziem.


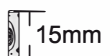




Strona z wzorem.



Strona bez wzoru.

Lista elementów:

Element	Drewniany drążek	Drewniany drążek	Wosk	Papier ścierny
Numer	P1	P2	P3	P4
Ilustracja				
Ilość	1	2	1	1

Rady:



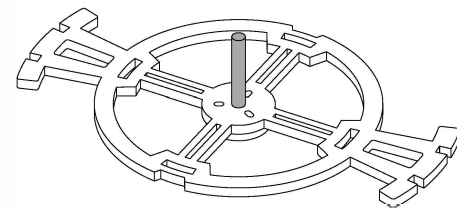
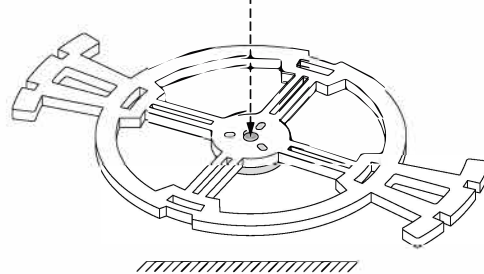
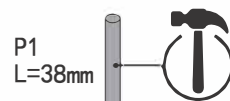
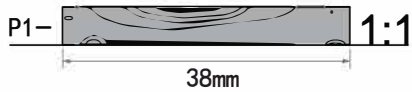
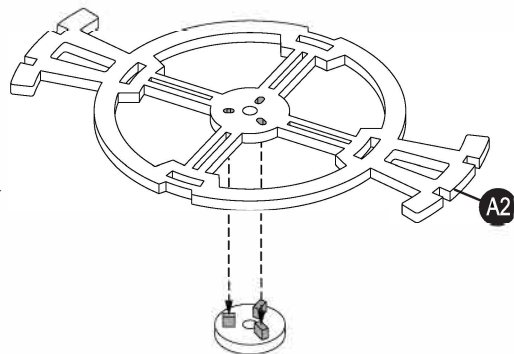
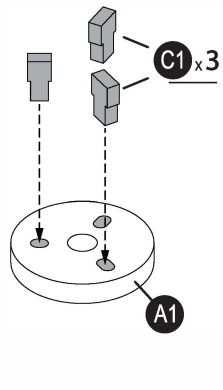
1

A1

A2

C1 x3

P1

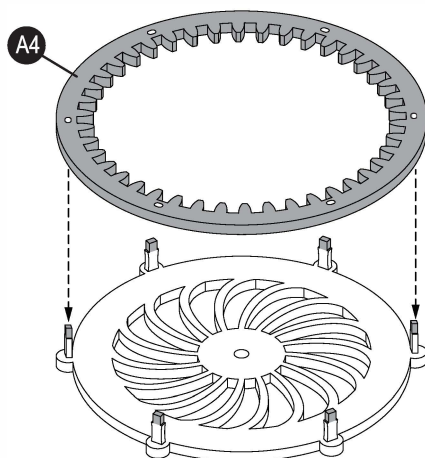
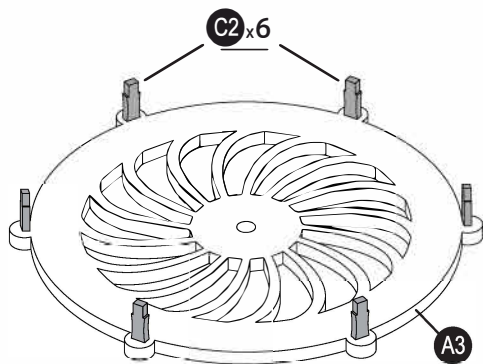


2

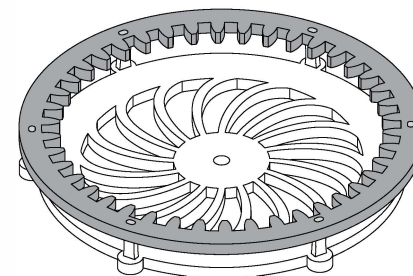
A3

A4

C2 x6



Zeskanuj kod QR aby zobaczyć film instruktażowy.

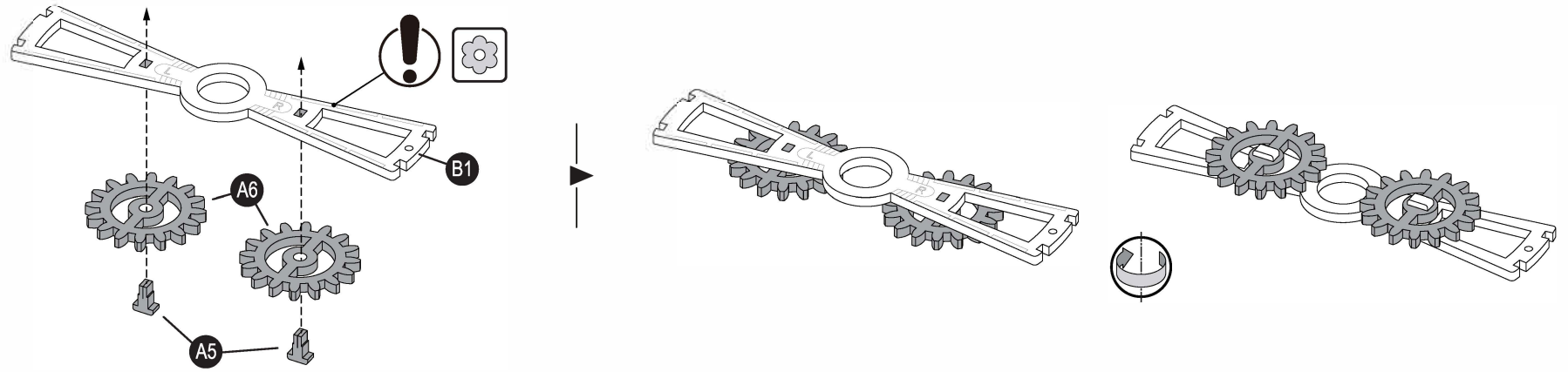


3

A5 x2

A6 x2

B1



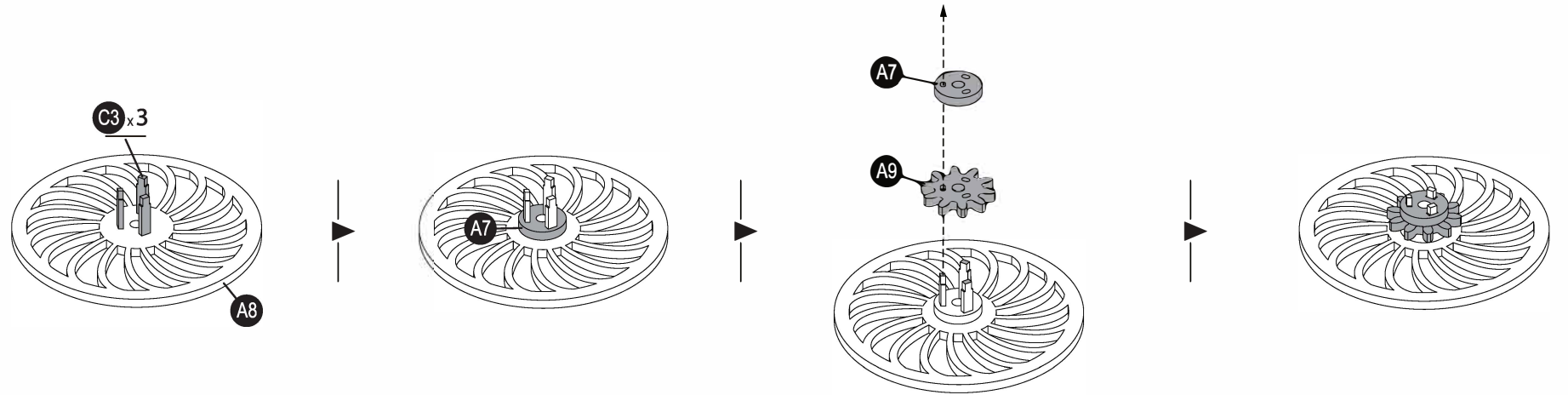
4

A7 x2

A8

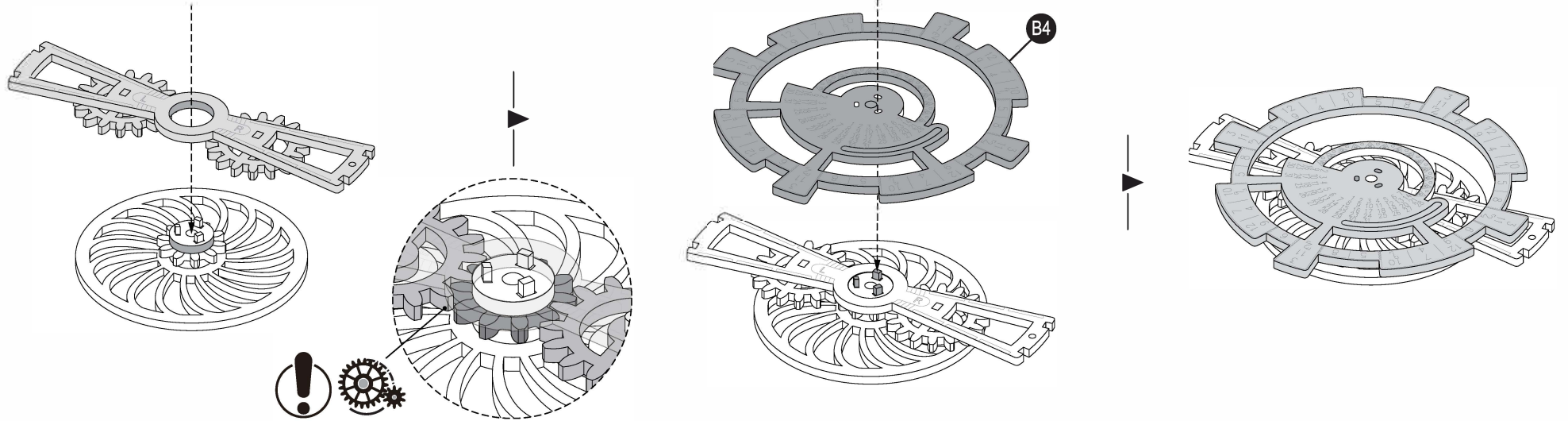
A9

C3 x3

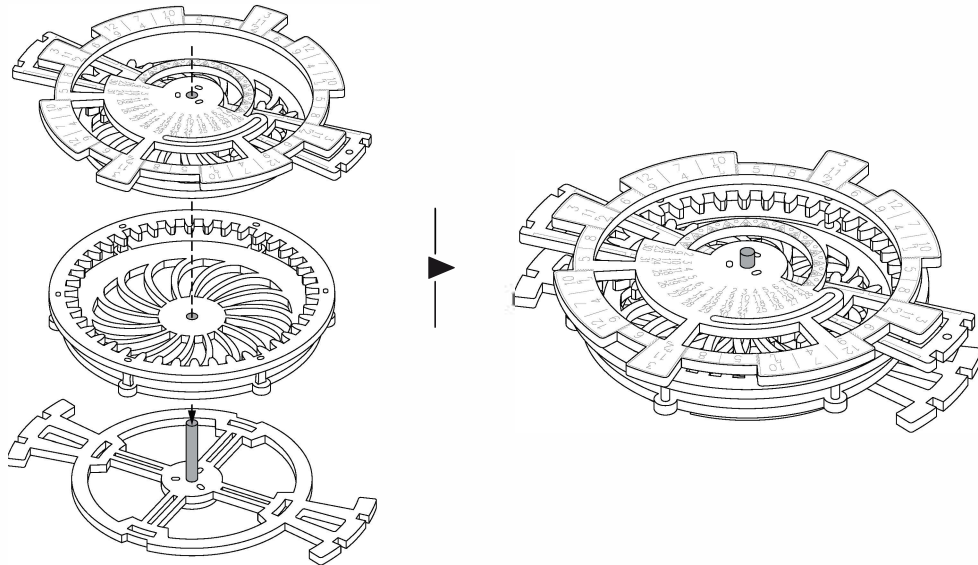


5

B4



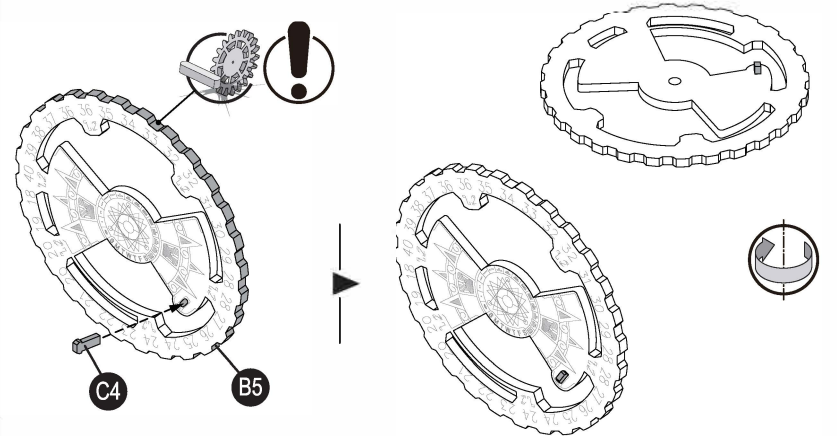
6



7

B5

C4



8

B2

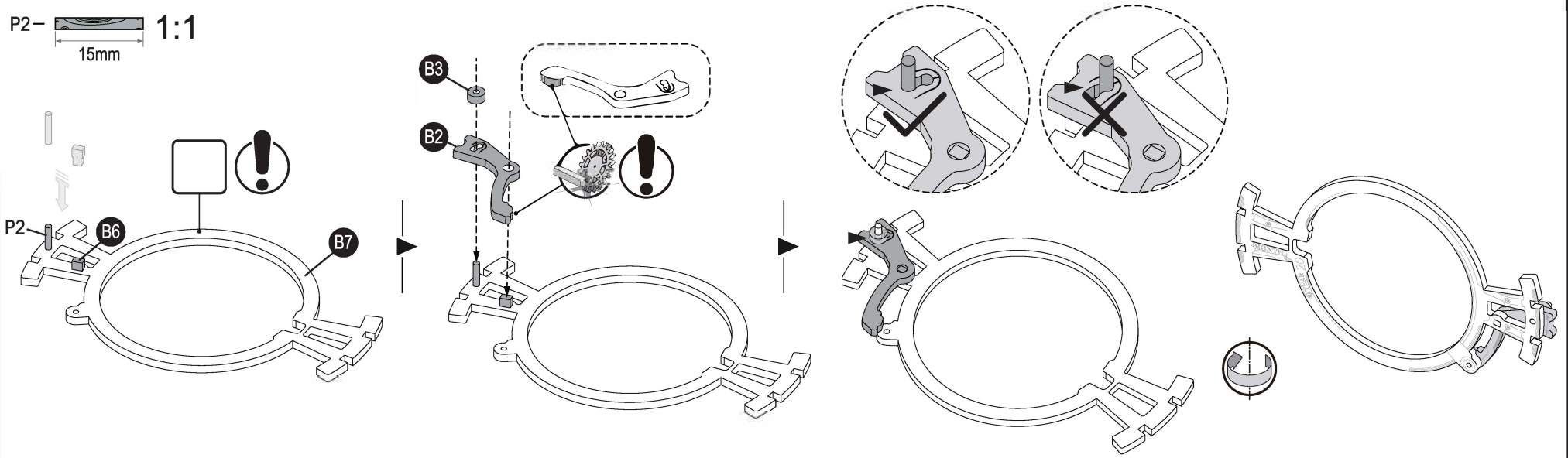
B3

B6

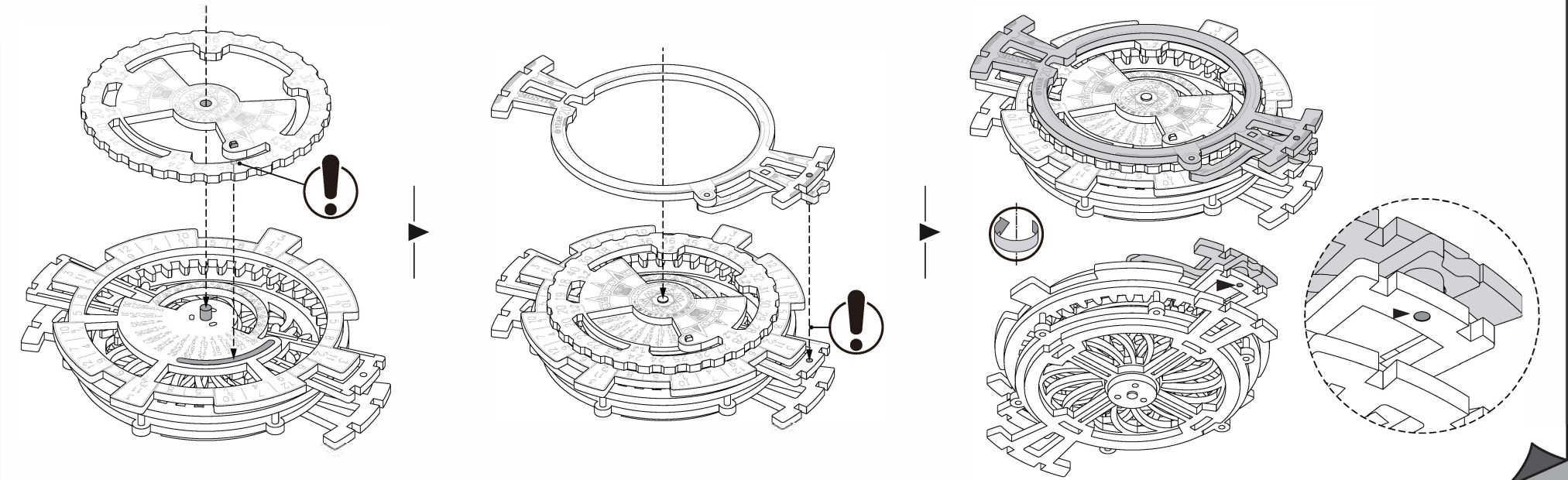
B7

P2

P2- 15mm 1:1

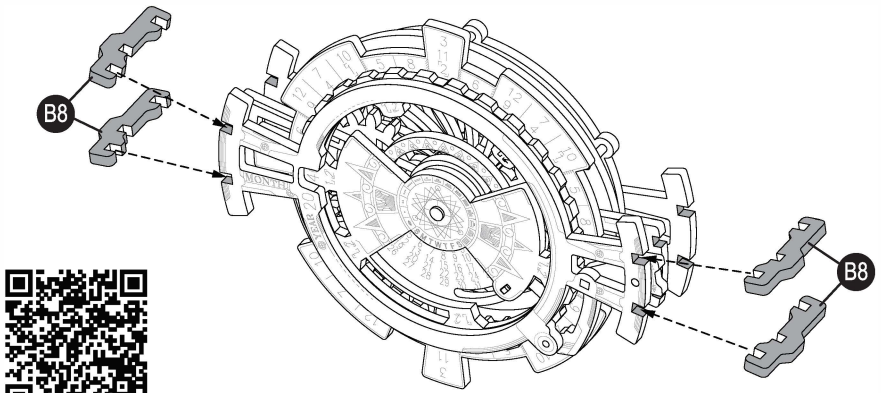


9

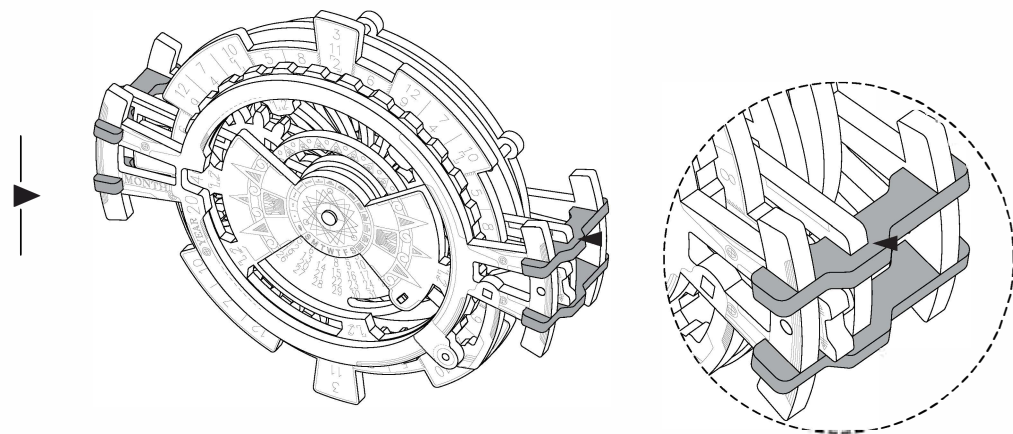


10

B8 x4



Zeskanuj kod QR aby zobaczyć film instruktażowy.



11

A10

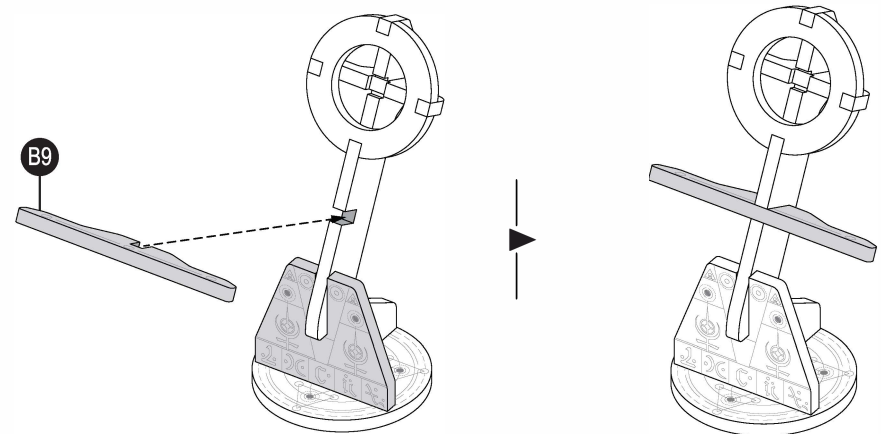
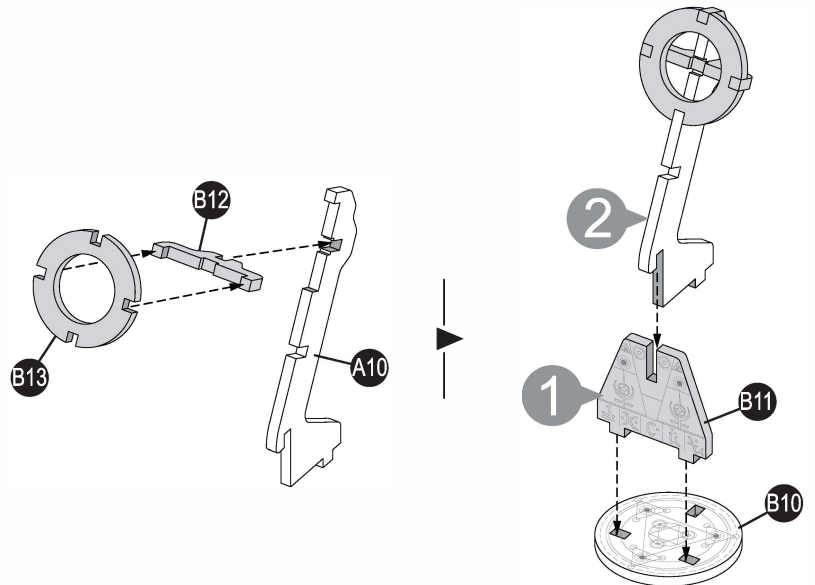
B9

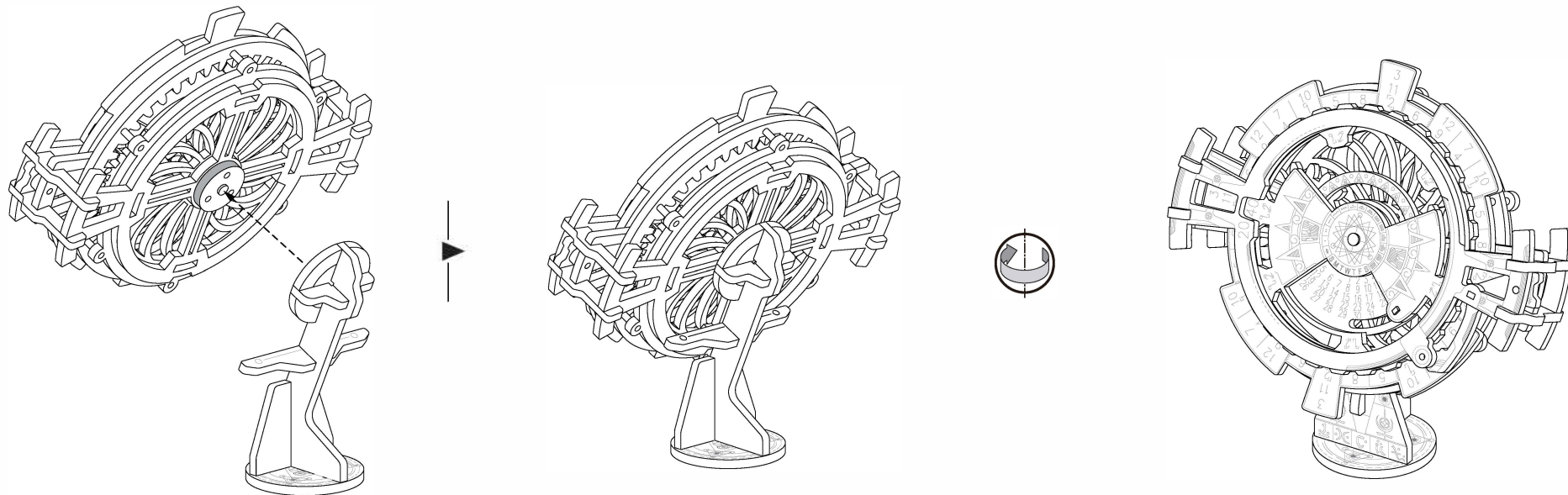
B10

B11

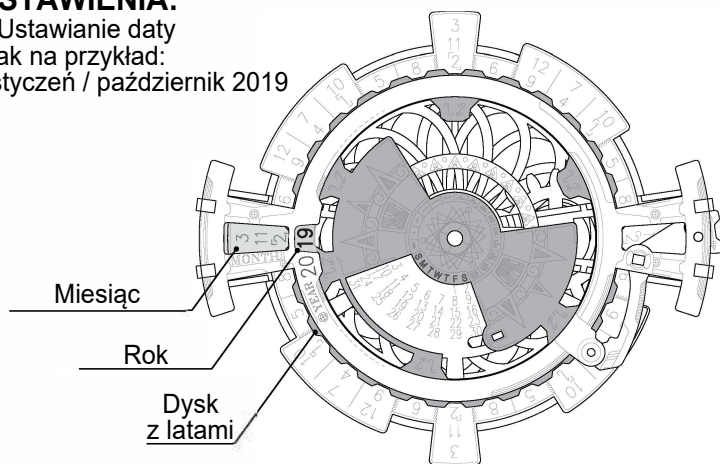
B12

B13

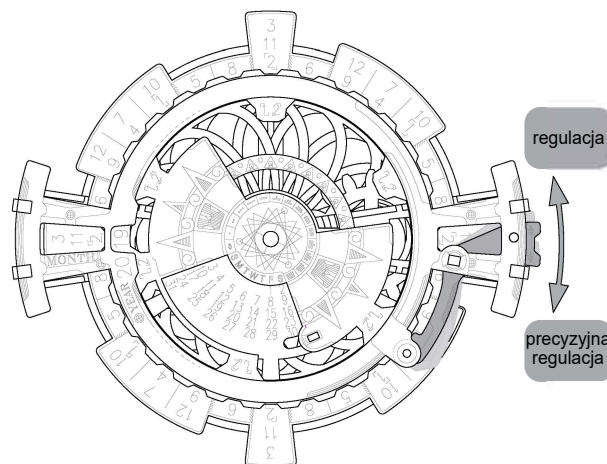


**USTAWIENIA:**

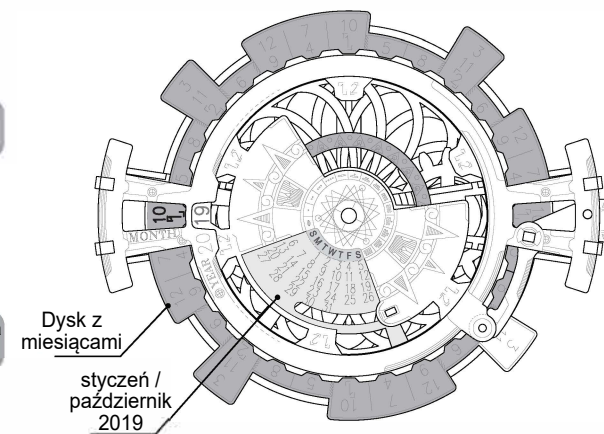
1. Ustawianie daty
jak na przykład:
styczeń / październik 2019



a, Ustaw dysk z latami na rok 2019.

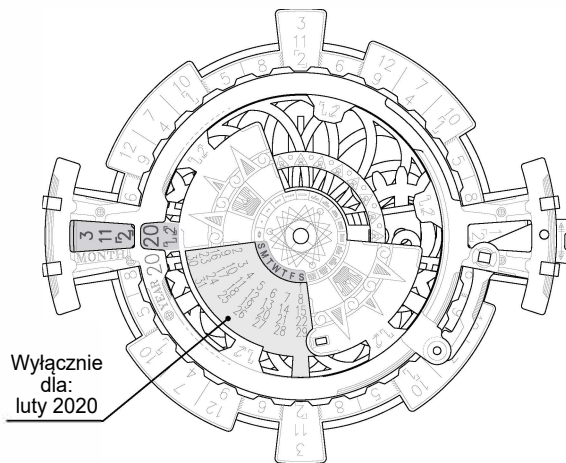
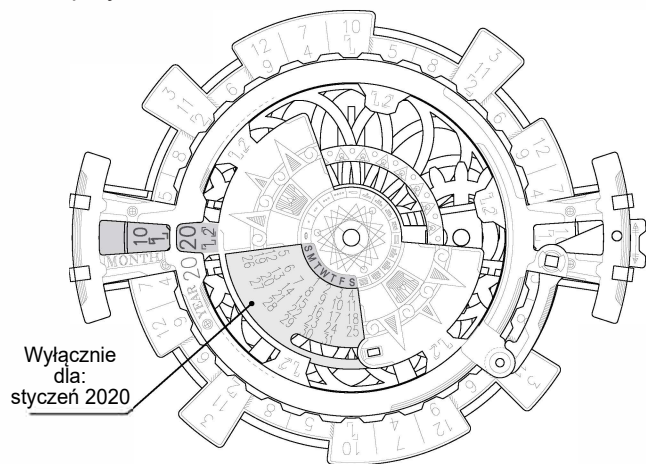


b, Przesuń dźwignię na precyzyjną regulację i zablokuj dysk z latami.

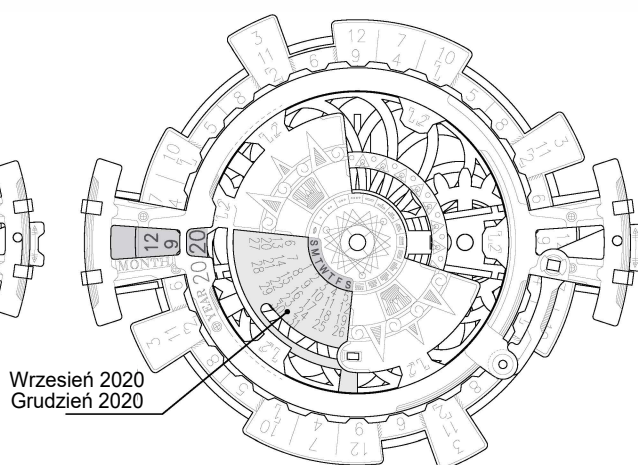
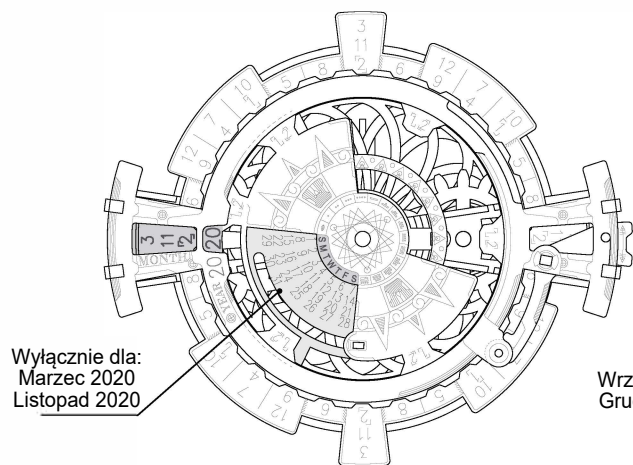


c, Przesuń dysk na miesiąc (10,1) i sprawdź kalendarz.
UWAGA: dysku z latami nie można obecnie obrócić.

2. Ustawienie roku przestępnego
jak na przykład: 2020



a, Lata oznaczone symbolem 1 i 2 dotyczą tylko miesięcy stycznia i lutego.



b, Aby ustawić pozostałe miesiące, należy ustawić kalendarz na następny rok bez oznaczenia.

Podziel się z nami swoją opinią na temat produktu lub zaprezentuj swój model na :

[facebook.com/robotimepolska](https://www.facebook.com/robotimepolska)

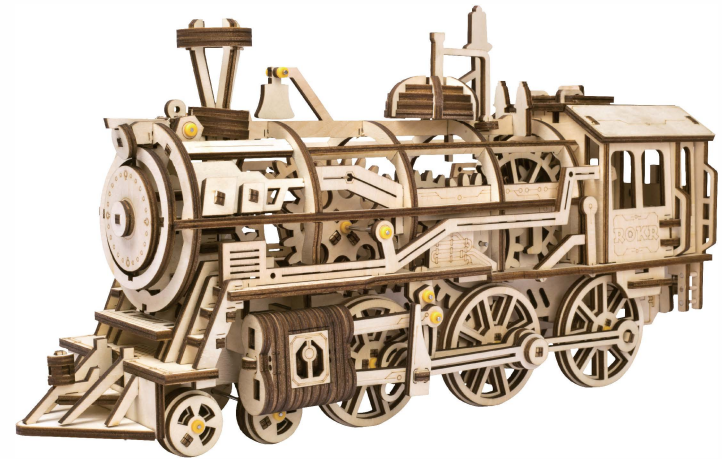
Sprawdź również zawsze aktualną ofertę oraz nasze nowości na :

www.robotime.com.pl

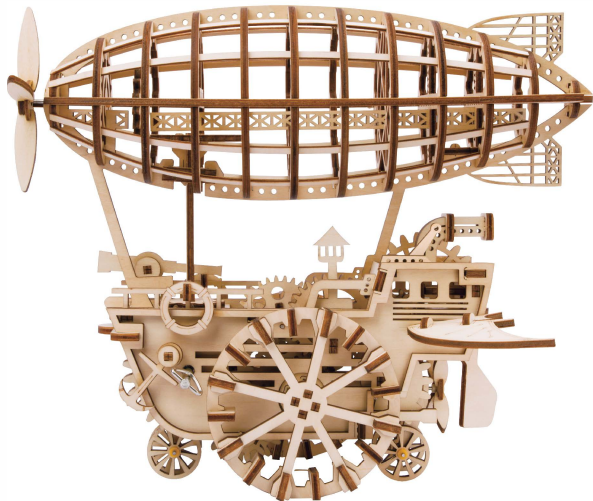
Chętnie odpowiemy na wszystkie pytania.



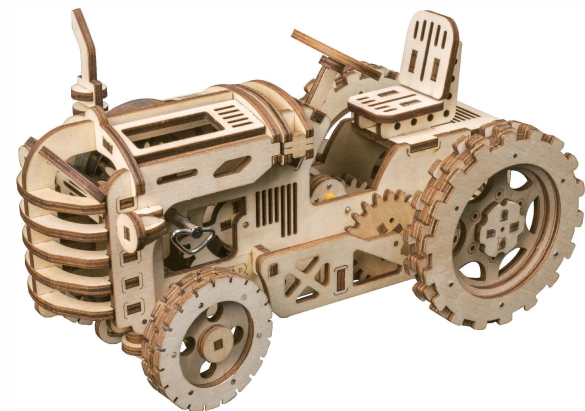
LK502/Skrzynia skarbów



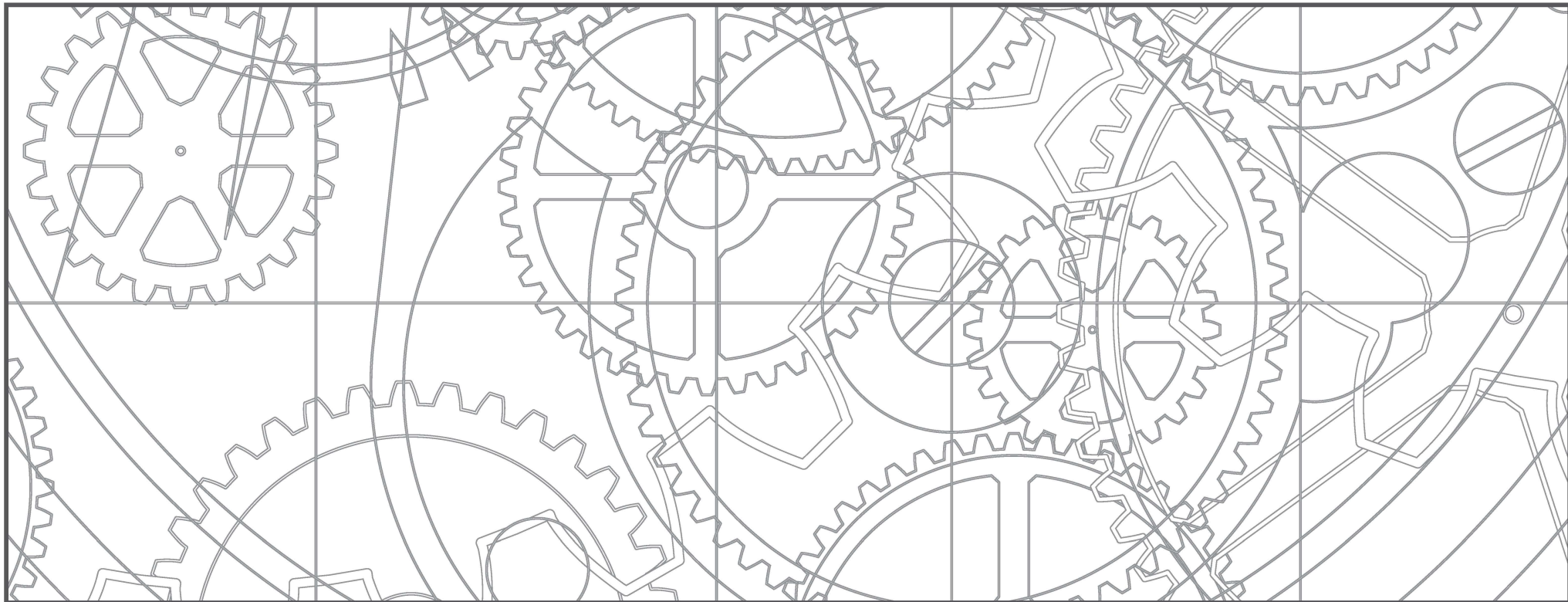
LK701 /Lokomotywa



LK702/Sterowiec



LK401 /Traktor



Znajdź nas na
[facebook.com/robotimepolska](https://www.facebook.com/robotimepolska)
lub odwiedź
www.robotime.com.pl