

ROKR



DREWNIANE PUZZLE 3D

GLOBUS

INSTRUKCJA ZŁOŻENIA



OSTRZEŻENIE

Zestaw zawiera małe elementy-ryzyko zadławienia.
Produkt przeznaczony dla osób powyżej **14 lat**.
Dzieci muszą składać pod nadzorem dorosłych.

KONSERWACJA

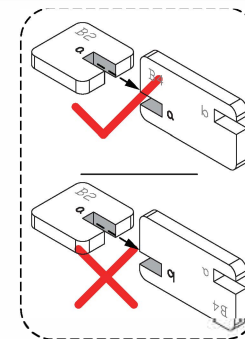
- 1.Trzymaj produkt daleko od źródeł ognia.Nie zanurzaj w wodzie.
- 2.Nie używaj środków do czyszczenia zawierających alkohol lub amoniak.
- 3.Użyj czystej,miękkiej tkaniny aby wyczyścić produkt.



SKANUJ KOD QR

UWAGA

- Oddziel elementy od ramy zgodnie z każdym krokiem instrukcji przed montażem i umieść je prawidłowo.
- Pewne elementy mają numery.Dopasuj numery podczas montażu.
- Dodatkowe elementy można wykorzystać jako części zamienne.
- W razie potrzeby wyszlifuj elementy papierem ściernym.
- W przypadku problemu z montażem zeskanuj kod QR,aby zobaczyć film instruktażowy.
- Proszę zachować instrukcję,gdyż zawiera ważne informacje.



Podziel się z nami swoją opinią na temat produktu lub zaprezentuj swój model na :

facebook.com/robotimepolska

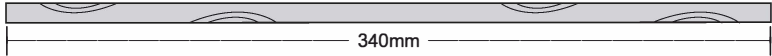
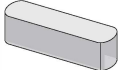
Sprawdź również zawsze aktualną ofertę oraz nasze nowości na :

www.robotime.com.pl

Chętnie odpowiemy na wszystkie pytania.

Problem	Przyczyna	Rozwiązanie
Niebieskie części wciąż odpadają.	Sworzeń N1 do mocowania niebieskich elementów mógł pęknąć.	Wymień sworzeń na części zamienne.
Symbol na szufladzie nie pasuje do konstelacji.	Koło zębate I5 porusza się przypadkowo podczas montażu K6 lub sekcji L.	Obróć koło zębate I5, aby dopasować symbole przed następnym krokiem.
Pokrętko nie obraca się płynnie.	1.W kroku 20 części B5,I5,J2,J4,K6,M4 nie są nawoskowane. 2 W kroku 21 część K21 nie jest nawoskowana.	Nasmaruj odpowiednie części.

Lista elementów:

Element	Drewniany drążek
Numer	P1
Ilustracja	
Ilość	1
Element	Wosk
Numer	P2
Ilustracja	
Ilość	1



Upewnij się, że części są odpowiednio dopasowane.



Wyszlifuj części papierem ściernym.



Zmiana perspektywy. Obróć zgodnie z kierunkiem strzałki na zdjęciu.



Potrzebny wosk lub smar.



Wykonaj 2 sztuki.



Zwróć uwagę na wycięcie.



Zamontuj części symetrycznie.



Zwróć uwagę podczas montażu.



Upewnij się, że części obracają się swobodnie.



Krok 1



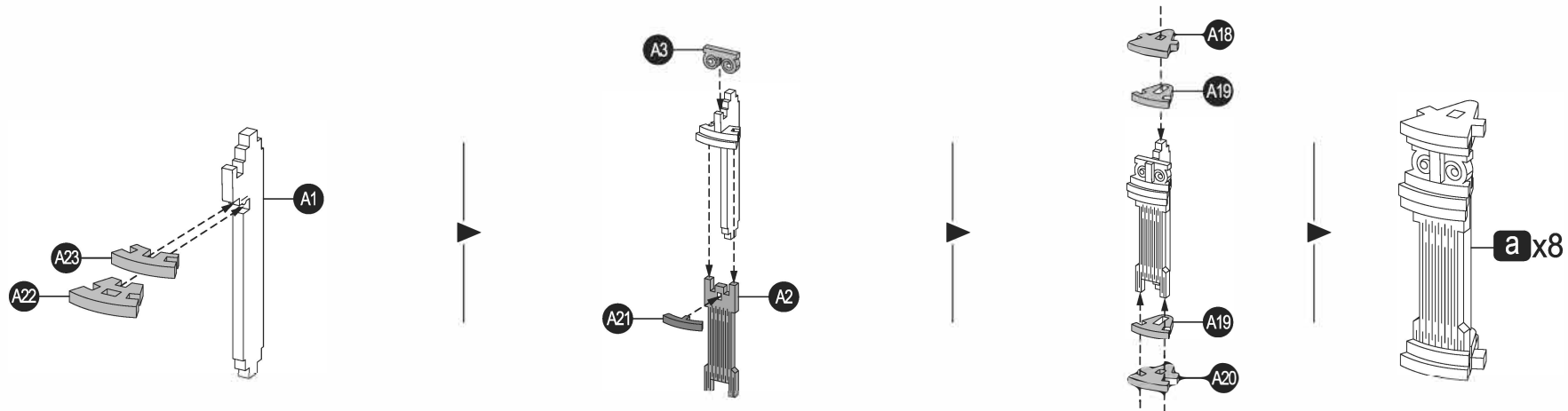
Krok 2

Rozmiar po złożeniu: 325x290x520mm



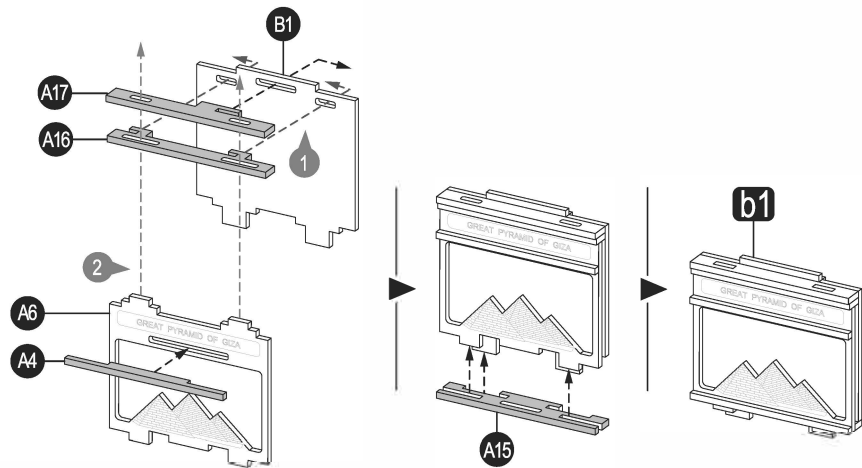
1

- A1 x8
- A2 x8
- A3 x8
- A18 x8
- A19 x16
- A20 x8
- A21 x8
- A22 x8
- A23 x8



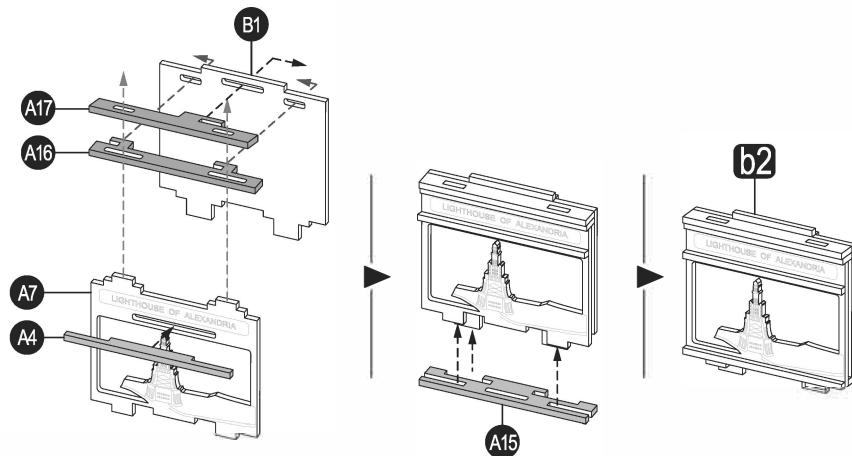
2

- A4
- A6
- A15
- A16
- A17
- B1



3

- A4
- A7
- A15
- A16
- A17
- B1



4

A4

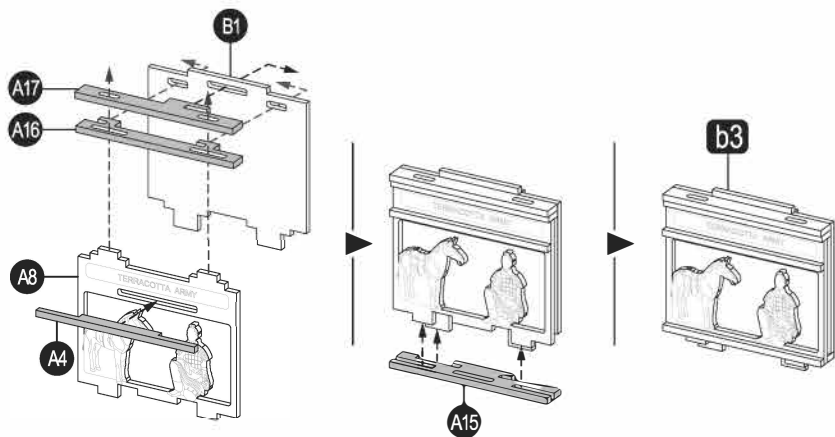
A8

A15

A16

A17

B1

**5**

A4

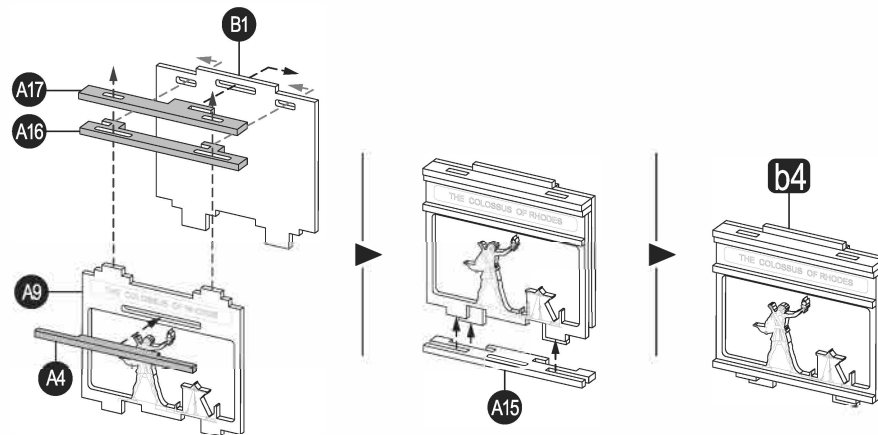
A9

A15

A16

A17

B1

**6**

A4

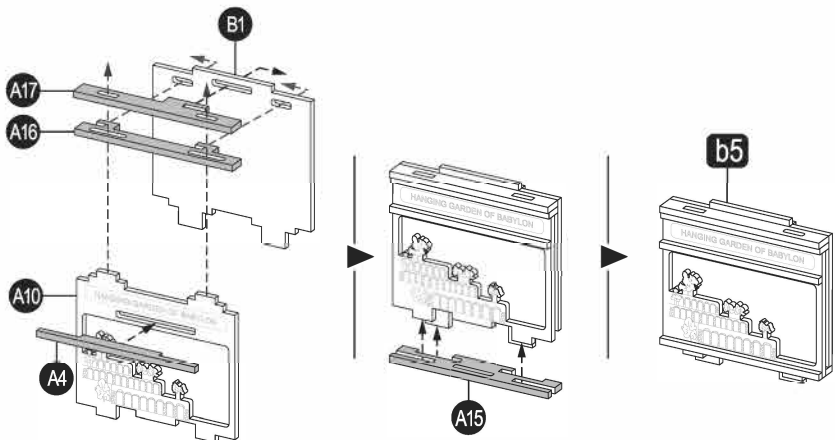
A10

A15

A16

A17

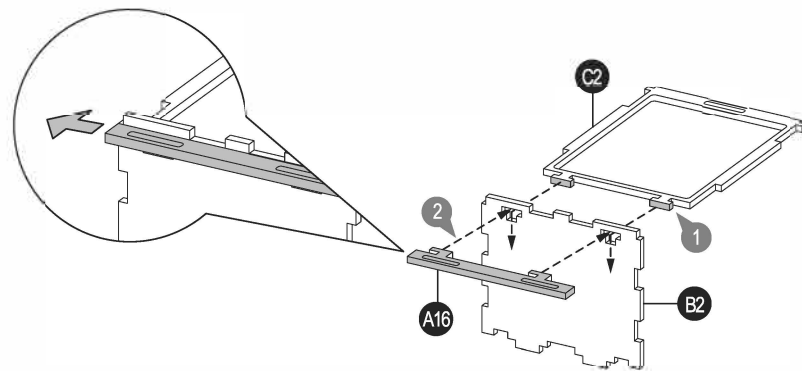
B1

**7**

A16

B2

C2



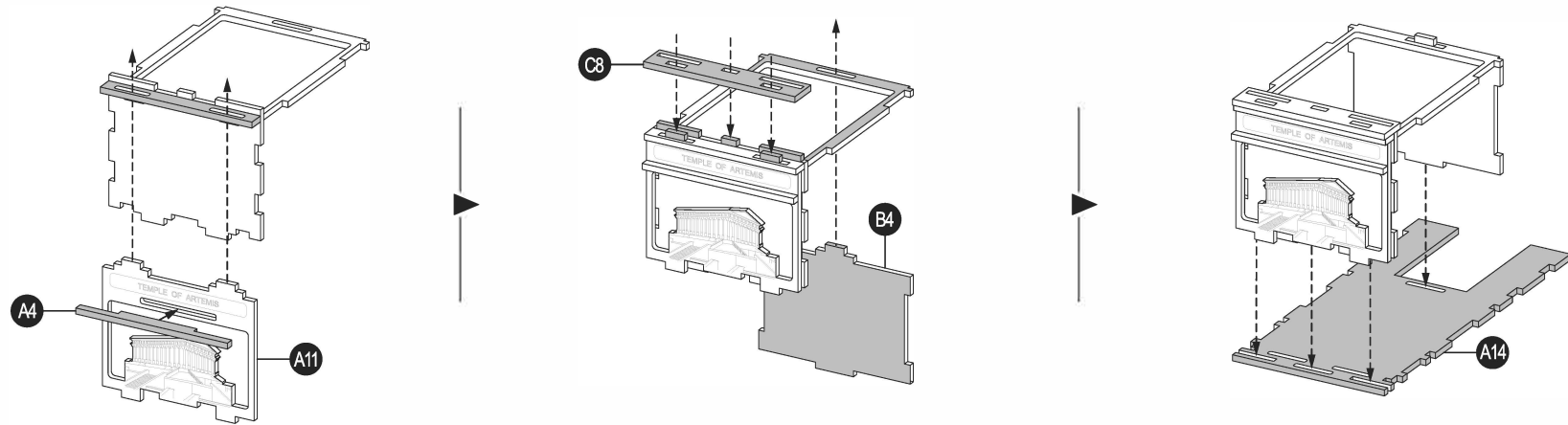
A4

A11

A14

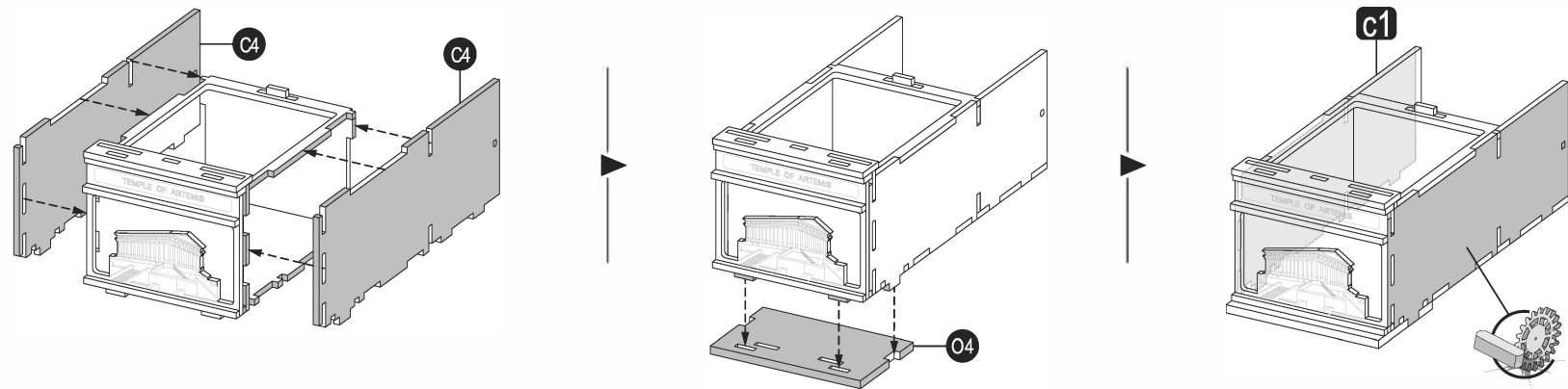
B4

C8



C4 x2

O4



8

A4

A5

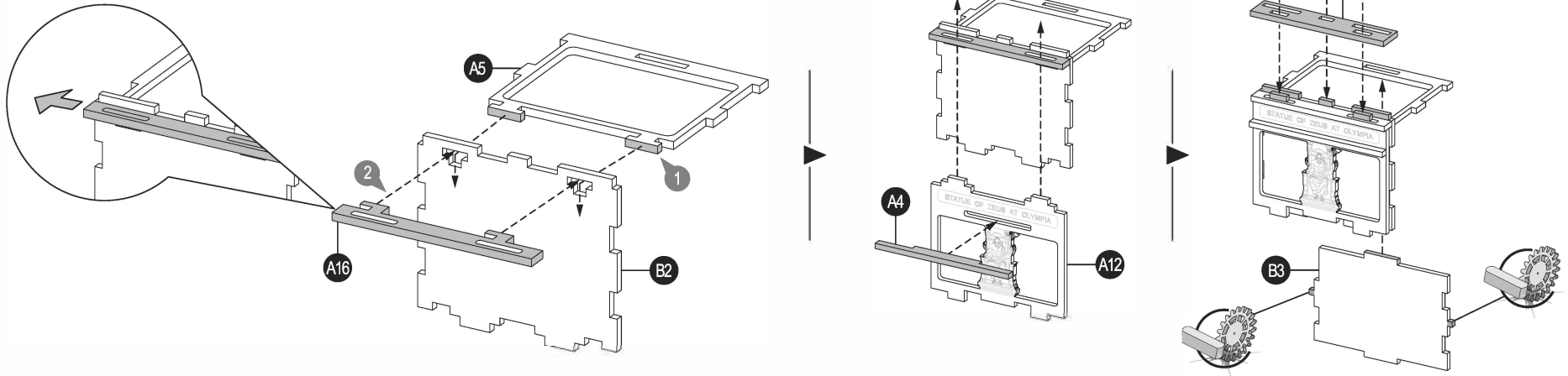
A12

A16

B2

B3

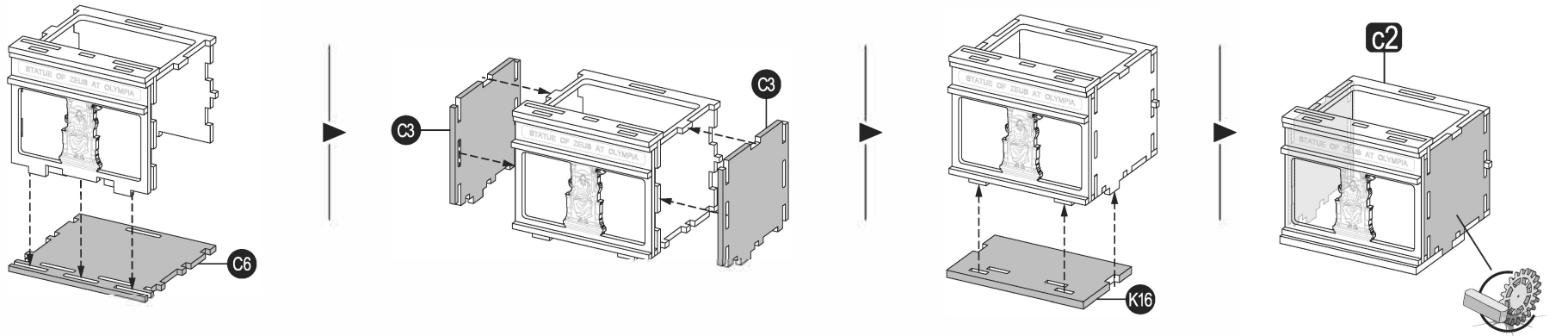
C8



C3 x2

C6

K16



9

A4

A13

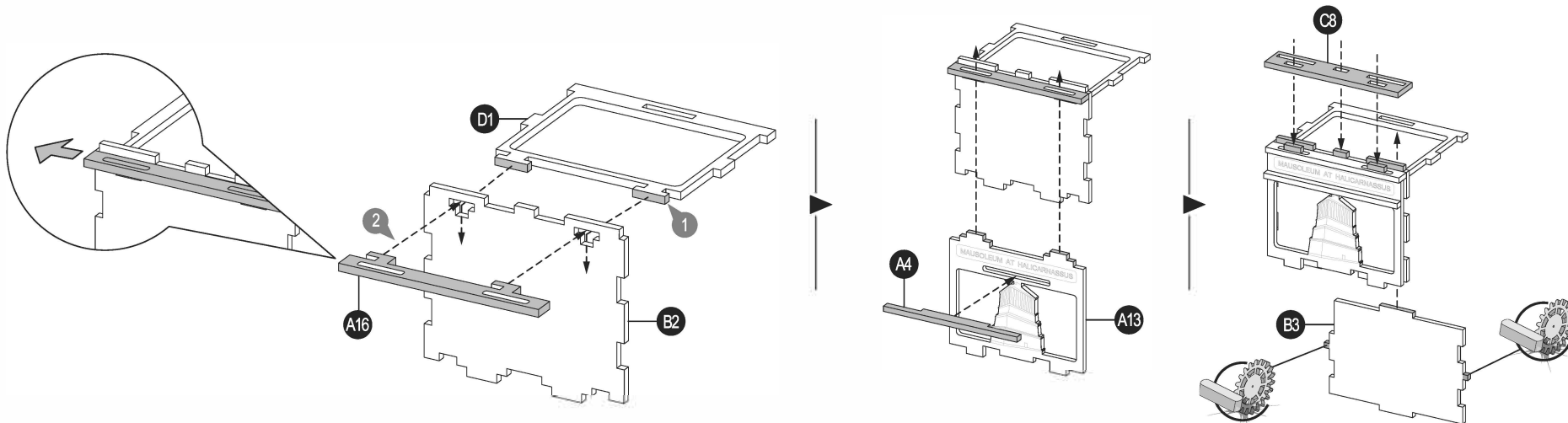
A16

B2

B3

C8

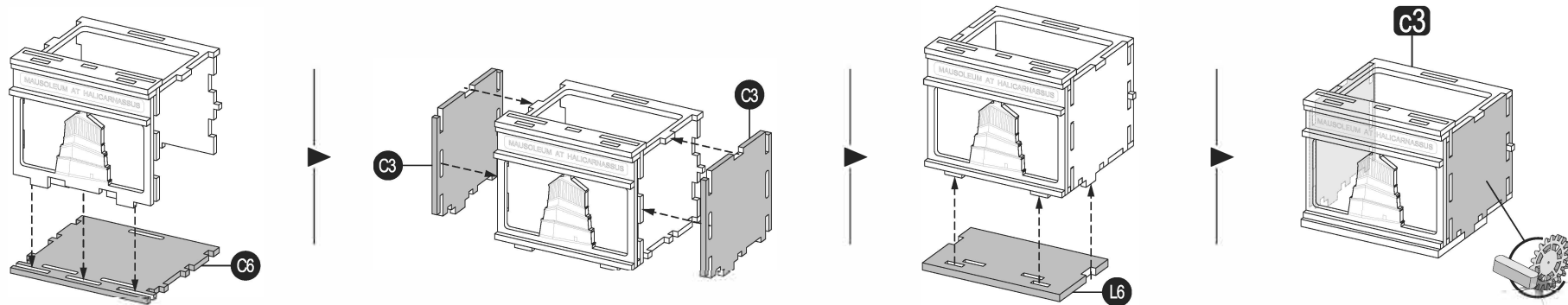
D1



C3 x2

C6

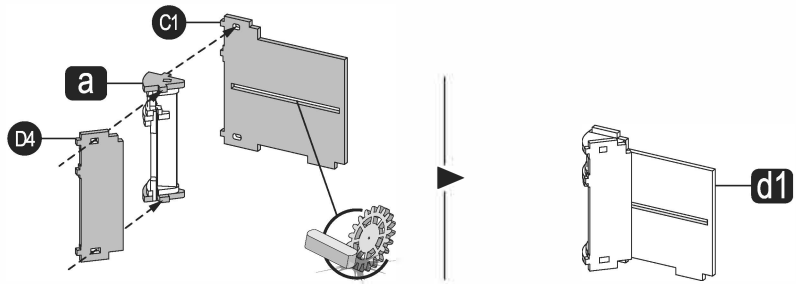
L6



10

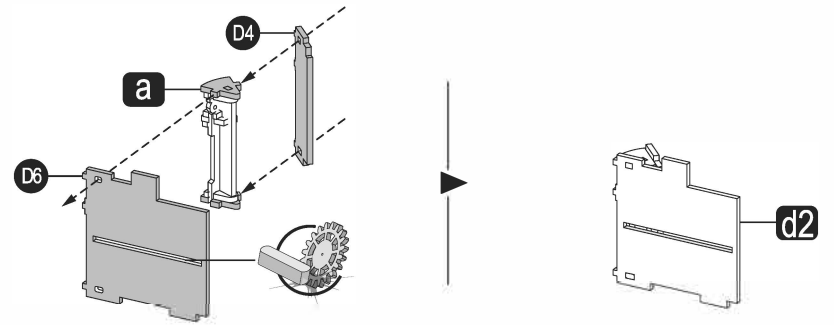
C1

D4

**11**

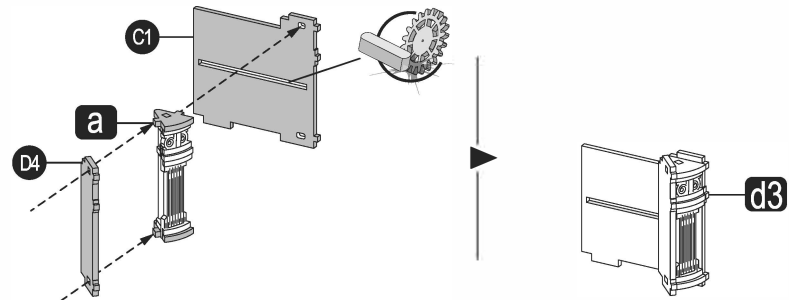
D4

D6

**12**

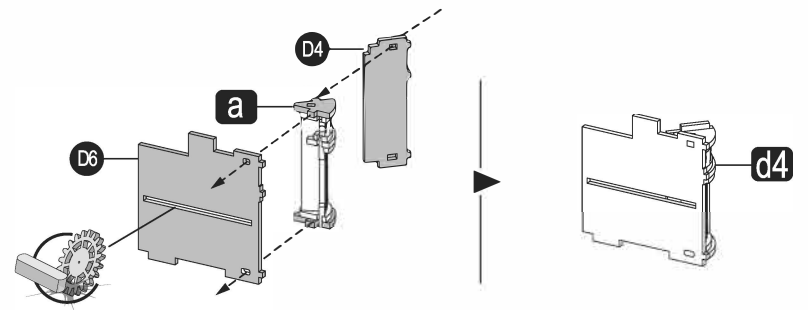
C1

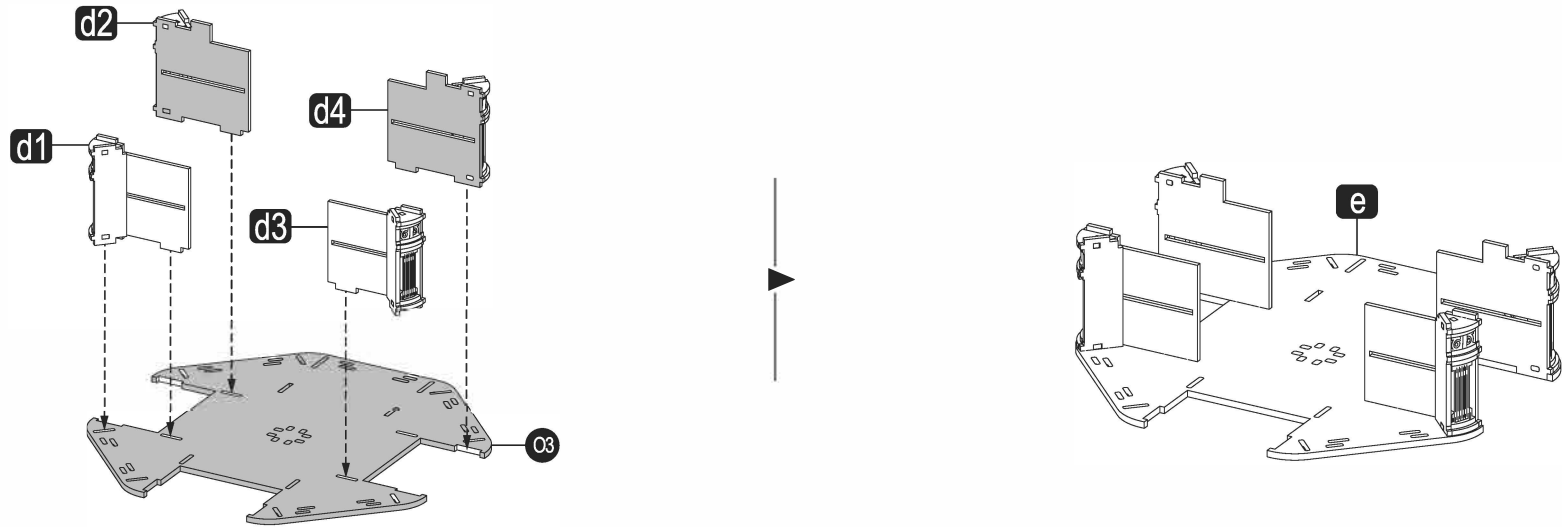
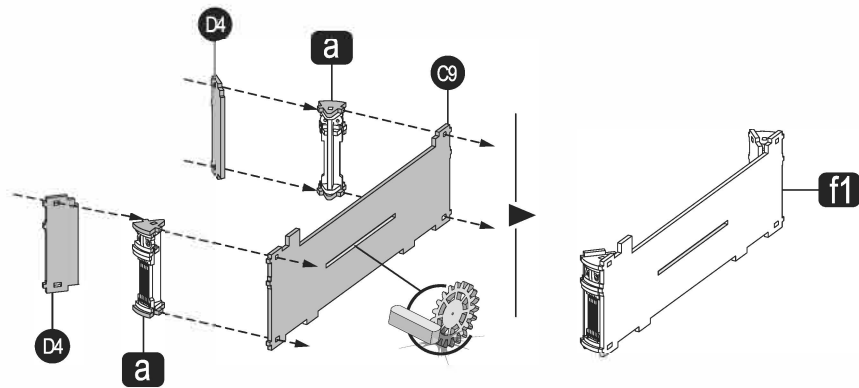
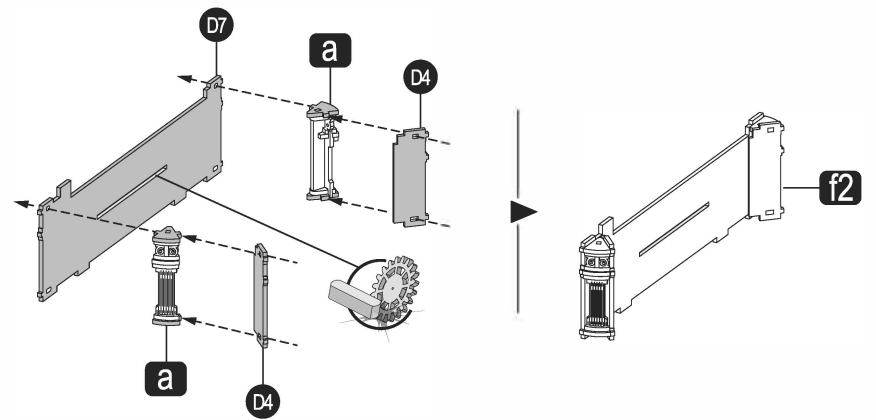
D4

**13**

D4

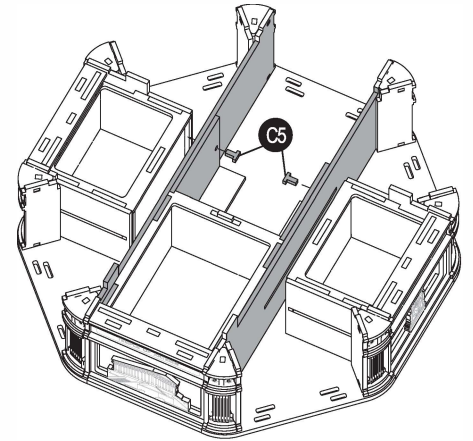
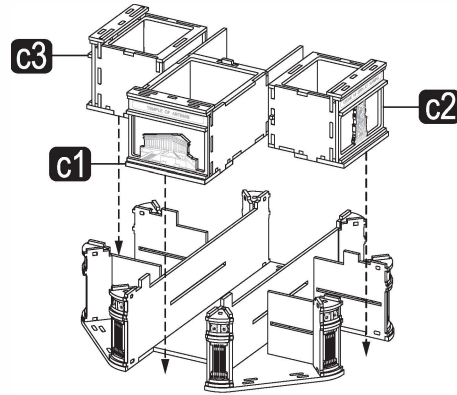
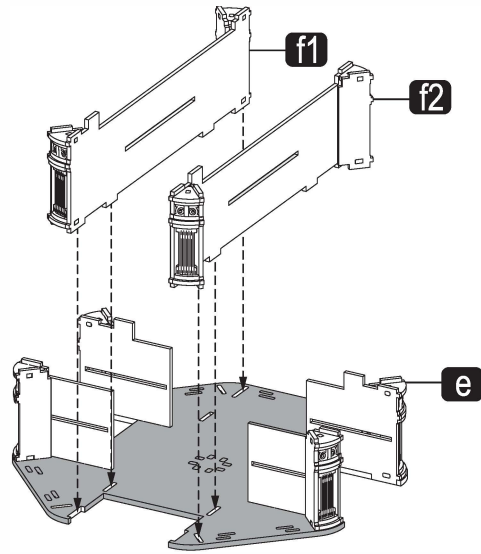
D6



14**O3****15****C9****D4 x2****16****D4 x2****D7**

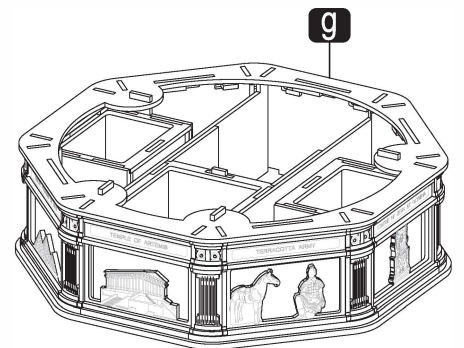
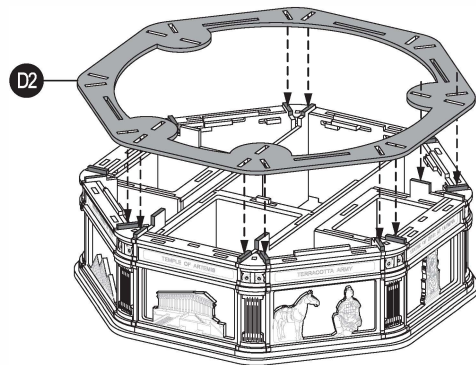
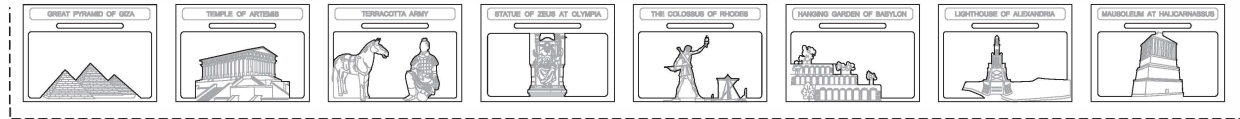
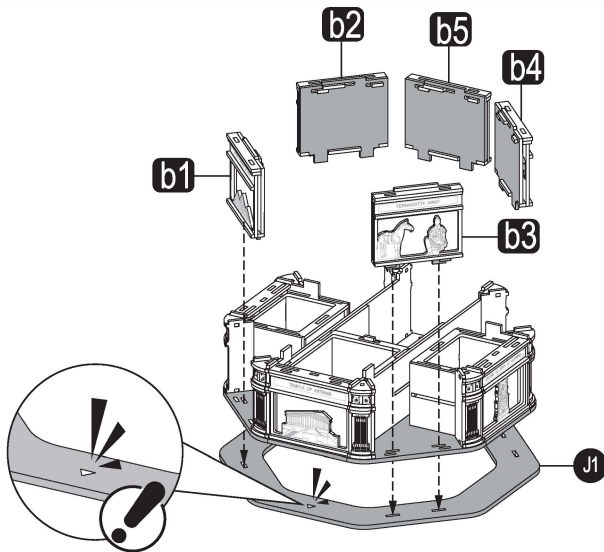
17

C5 x2



D2

J1

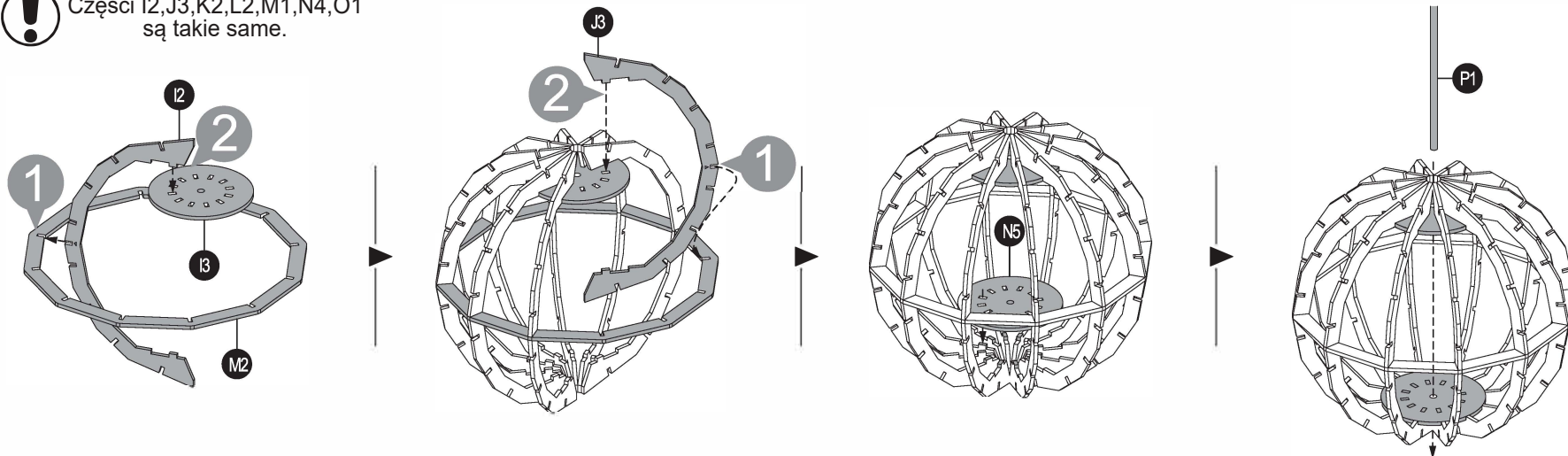


18

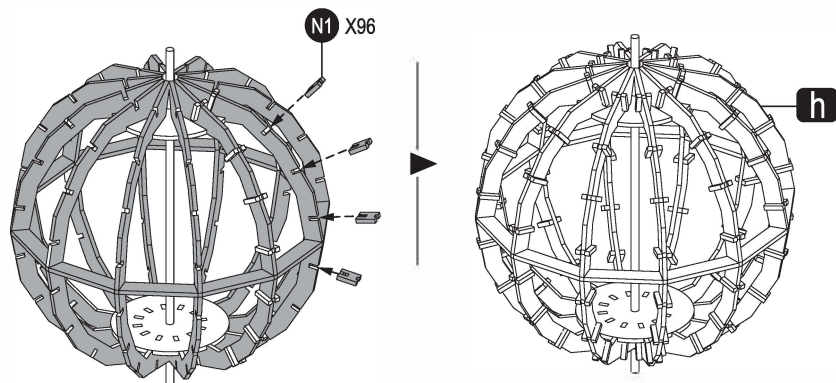
I2
 I3
 J3 x2
 K2 x2
 L2 x2
 M1 x2
 M2
 N4
 N5
 O1 x2
 P1



Części I2, J3, K2, L2, M1, N4, O1 są takie same.



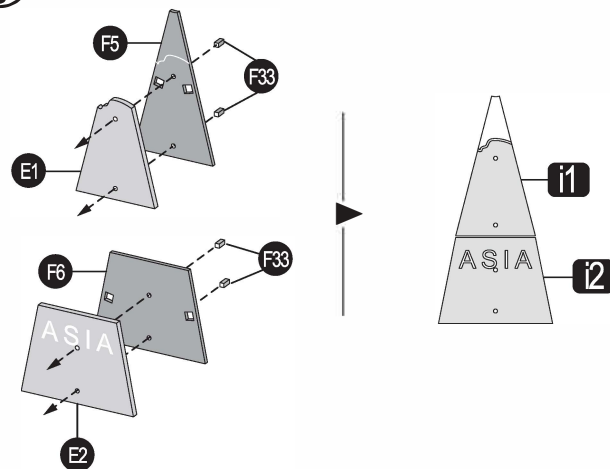
N1 x96

**19**

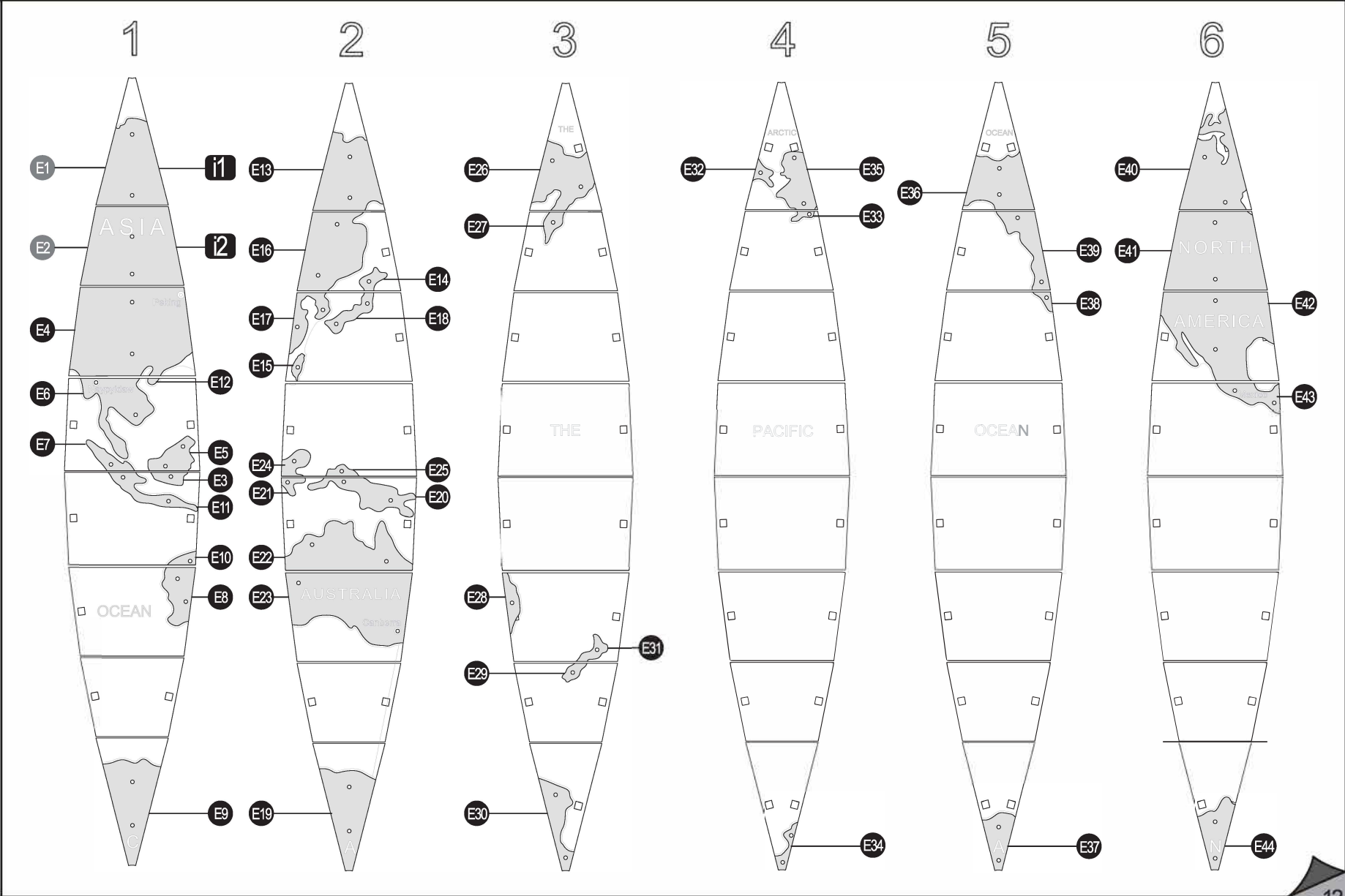
E1
 E2
 F5
 F6
 F33 x4



Zainstaluj kontynenty na stronach 12 i 13 w następujący sposób.

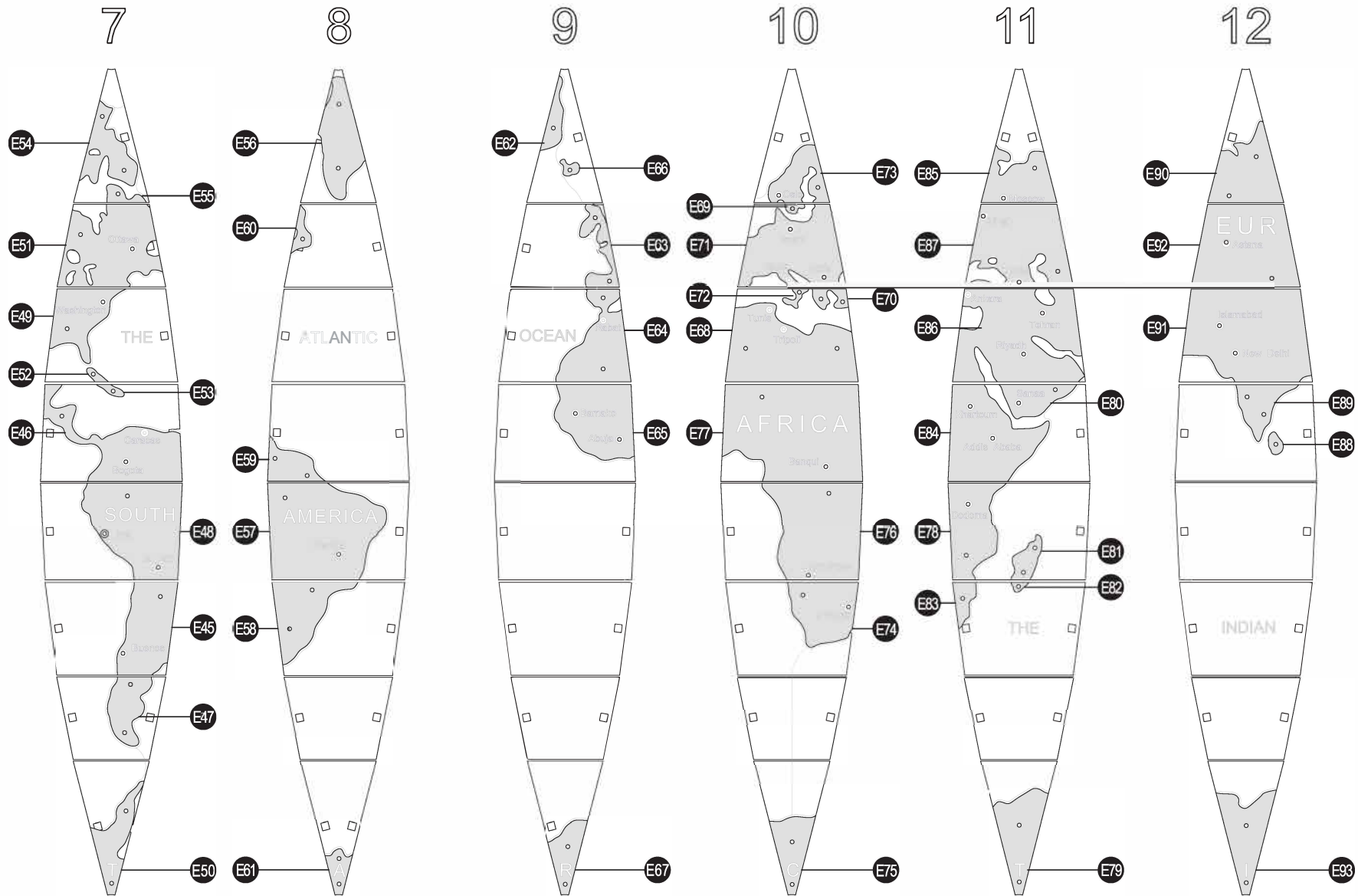


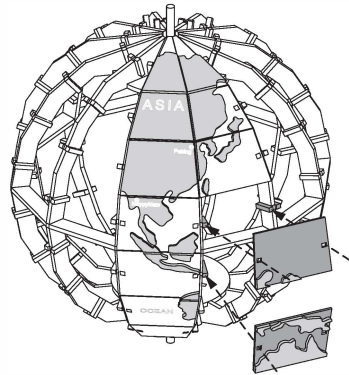
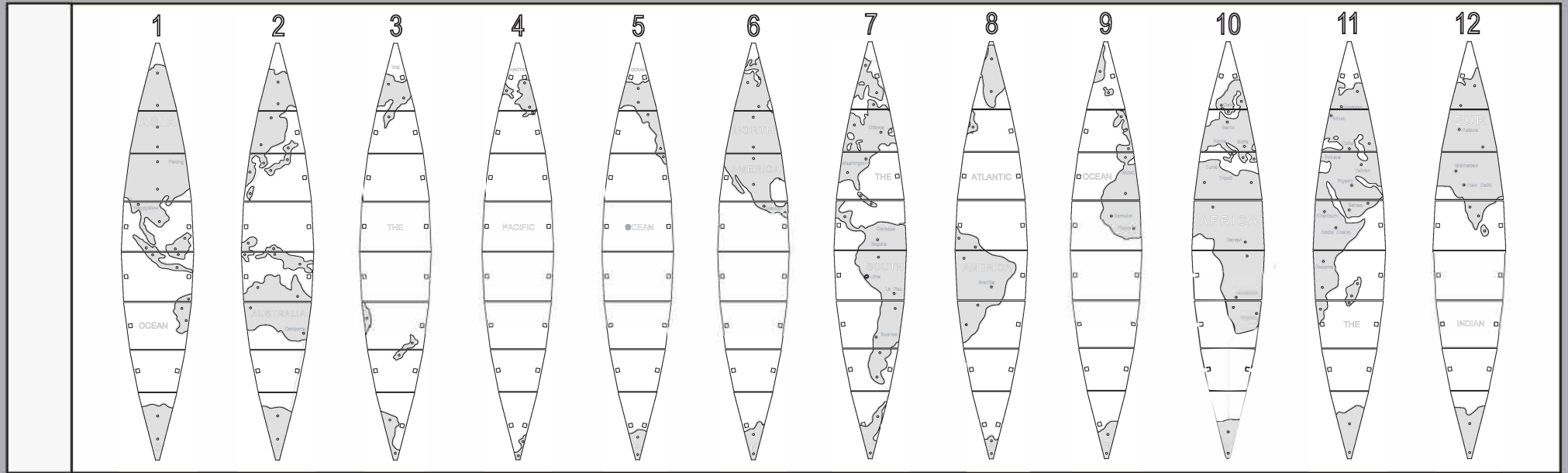
- E1
 - E2
 - E3
 - E4
 - E5
 - E6
 - E7
 - E8
 - E9
 - E10
 - E11
 - E12
 - E13
 - E14
 - E15
 - E16
 - E17
 - E18
 - E19
 - E20
 - E21
 - E22
 - E23
 - E24
 - E25
 - E26
 - E27
 - E28
 - E29
 - E30
- E31
 - E32
 - E33
 - E34
 - E35
 - E36
 - E37
 - E38
 - E39
 - E40
 - E41
 - E42
 - E43
 - E44



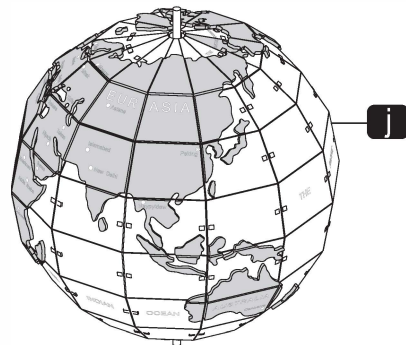
E45
E46
E47
E48
E49
E50
E51
E52
E53
E54
E55
E56
E57
E58
E59
E60
E61
E62
E63
E64
E65
E66
E67
E68
E69
E70
E71
E72

E73
E74
E75
E76
E77
E78
E79
E80
E81
E82
E83
E84
E85
E86
E87
E88
E89
E90
E91
E92
E93



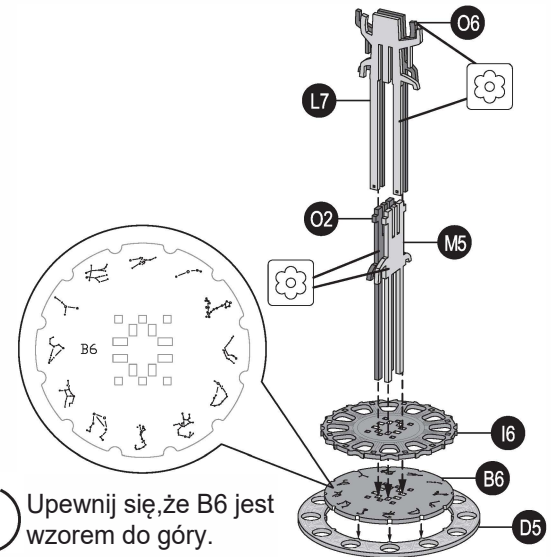


Upewnij się, że jeden sworzeń jest całkowicie włożony do gniazda przed włożeniem drugiego.



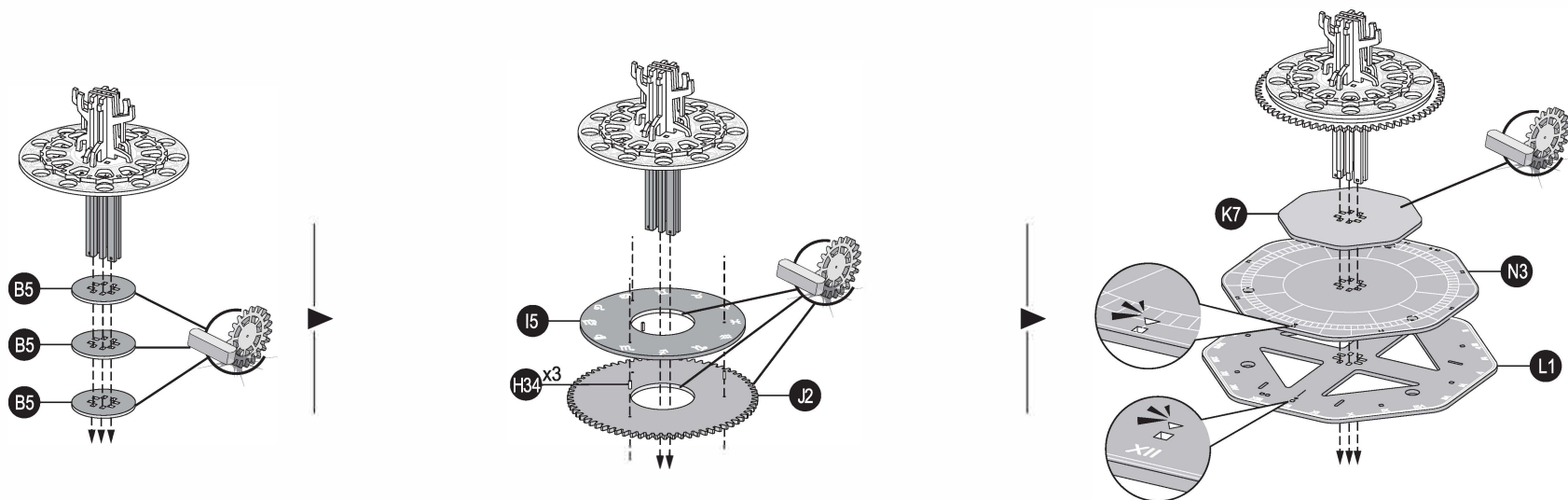
20

- B6
- D5
- I6
- L7
- M5
- O2
- O6



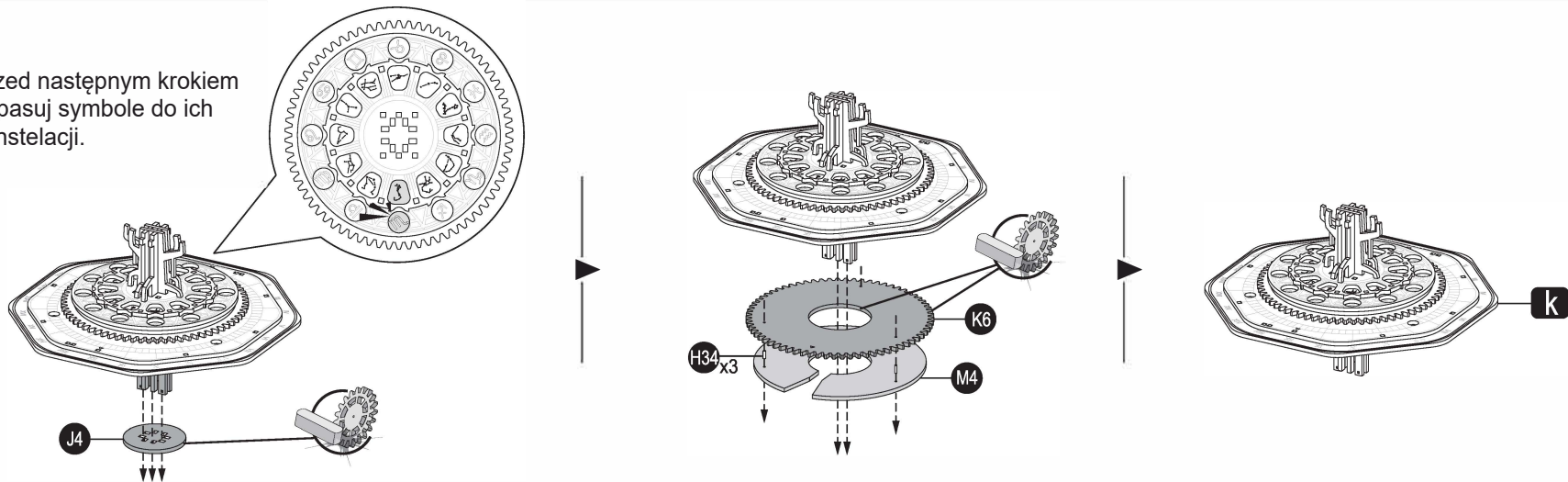
Upewnij się, że B6 jest wzorem do góry.

- B5 x3
- H34 x3
- I5
- J2
- K7
- L1
- N3



- H34 x3
- J4
- K6
- M4

! Przed następnym krokiem dopasuj symbole do ich konstelacji.



21

H36 x3

K10 x3

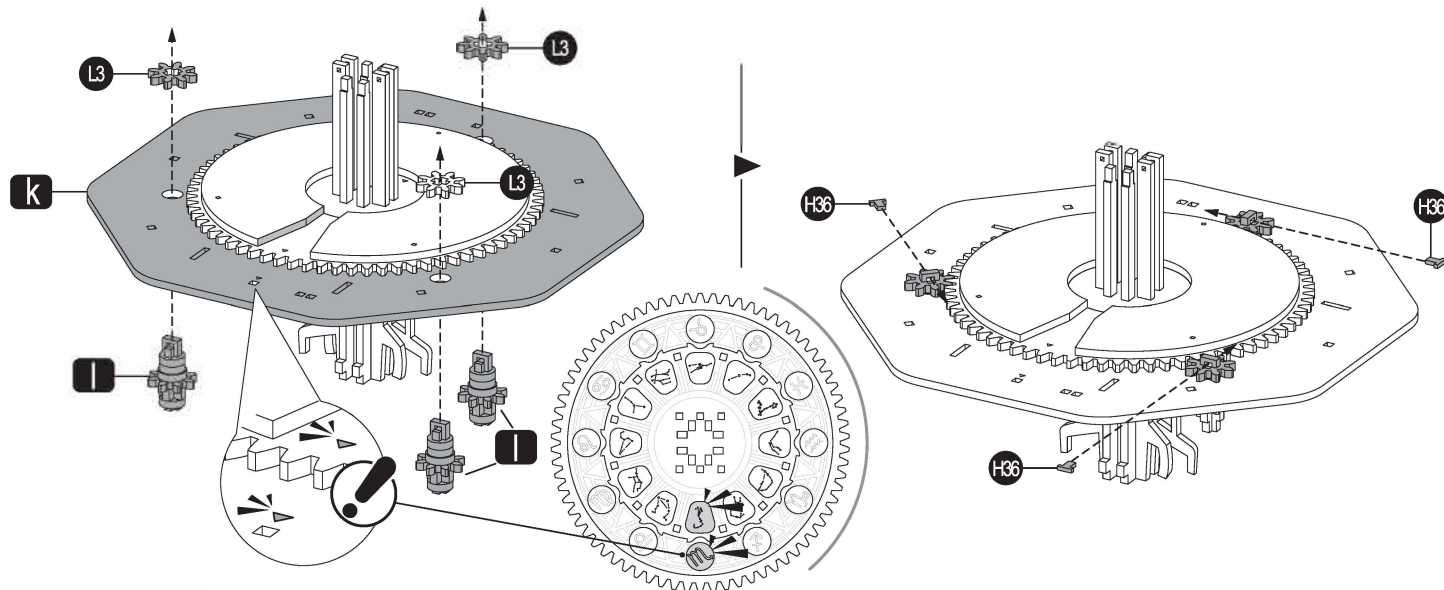
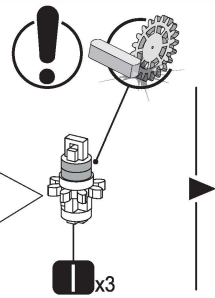
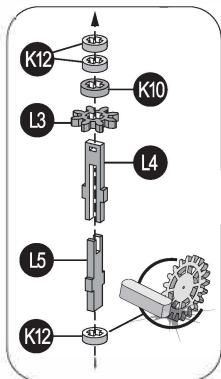
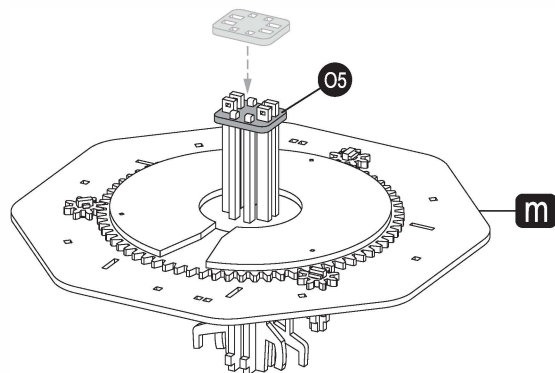
K12 x9

L3 x6

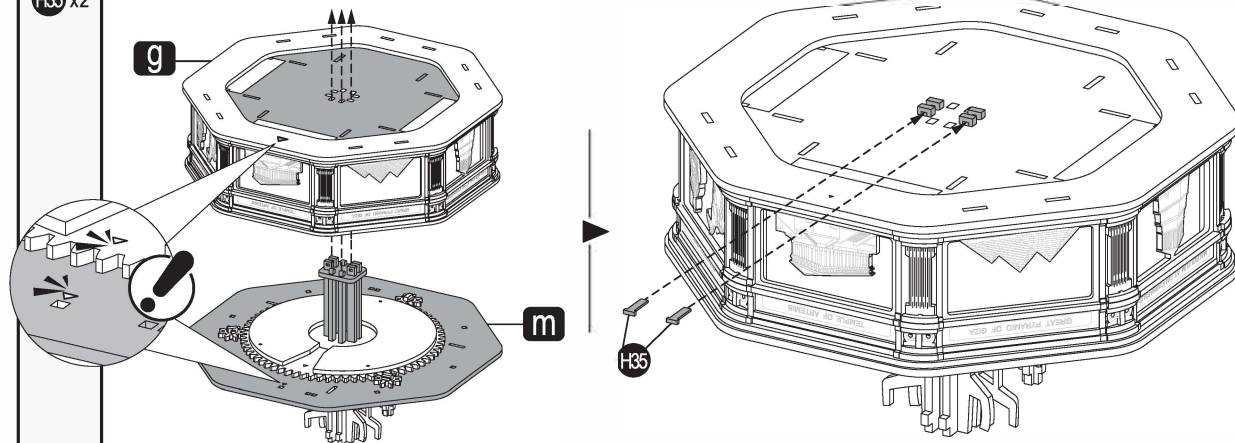
L4 x3

L5 x3

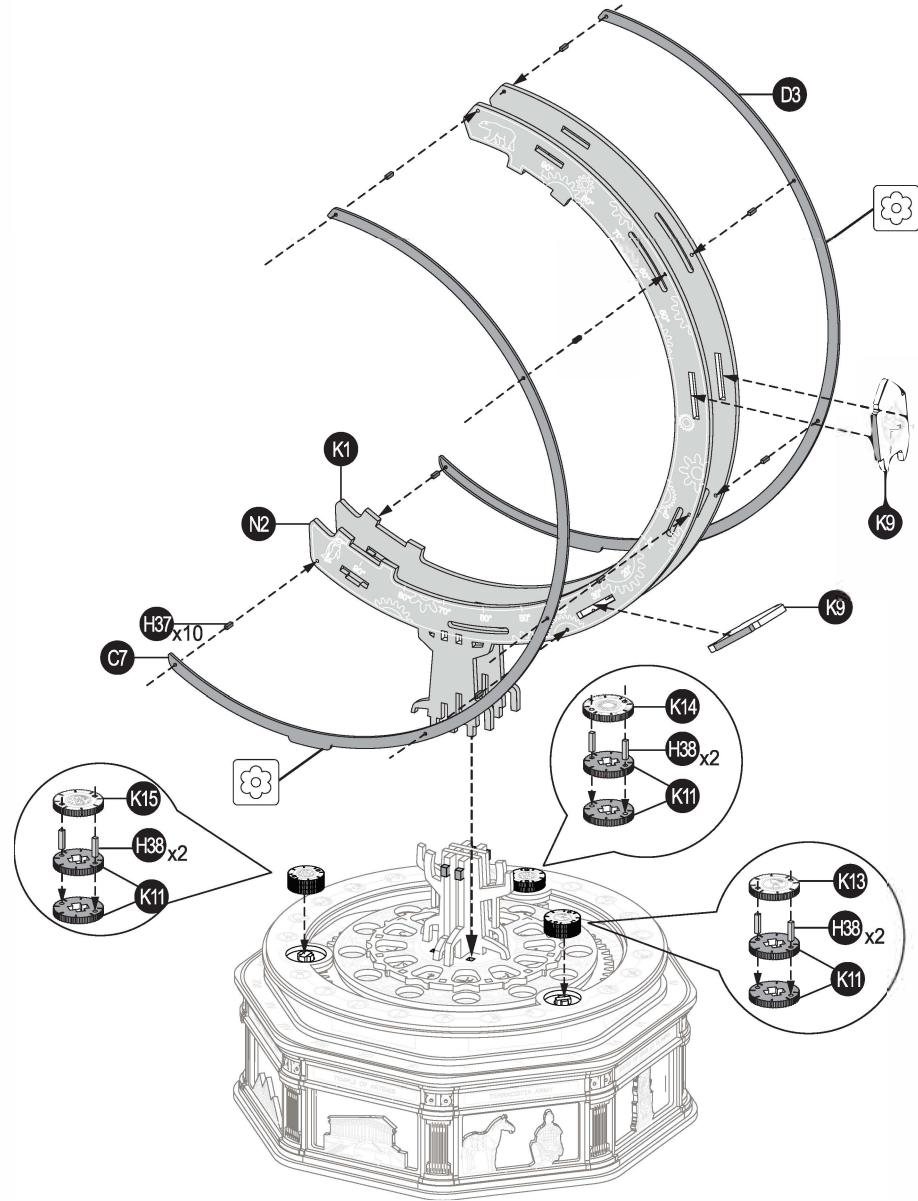
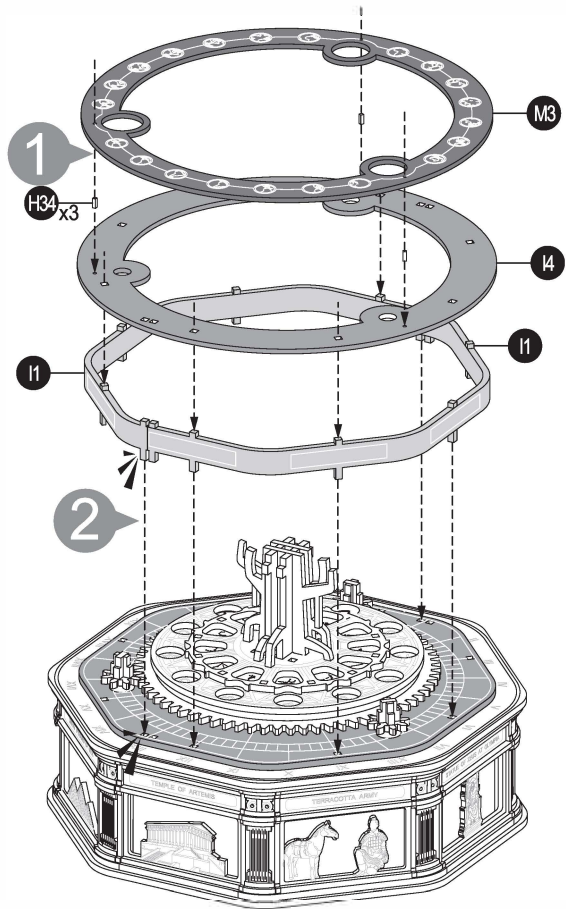
UWAGA: nawoskuj
części. W przeciwnym
razie mogą stawiać
opór przy obracaniu.

**05****22**

H35 x2

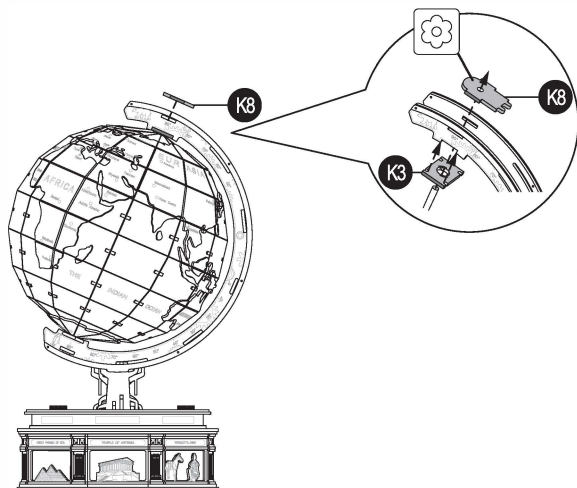
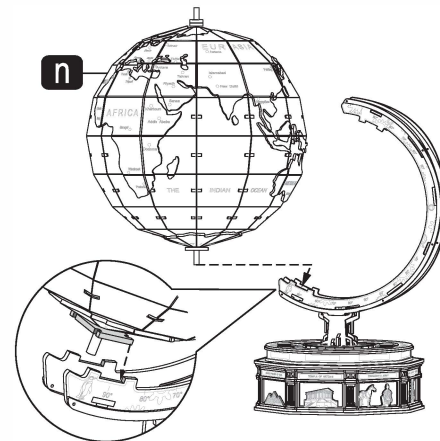
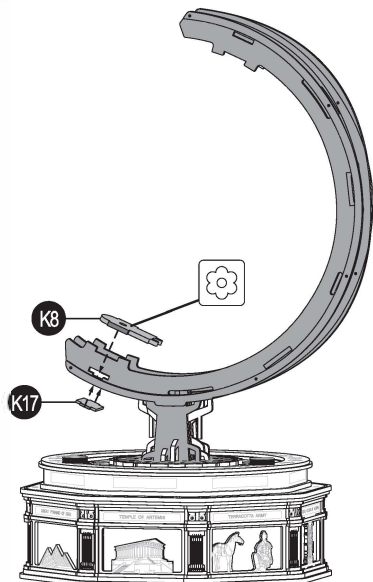


- C7
- D3
- H34 x3
- H37 x10
- H38 x6
- I1 x2
- I4
- K1
- K9 x2
- K11 x6
- K13
- K14
- K15
- M3
- N2
- K8
- K17

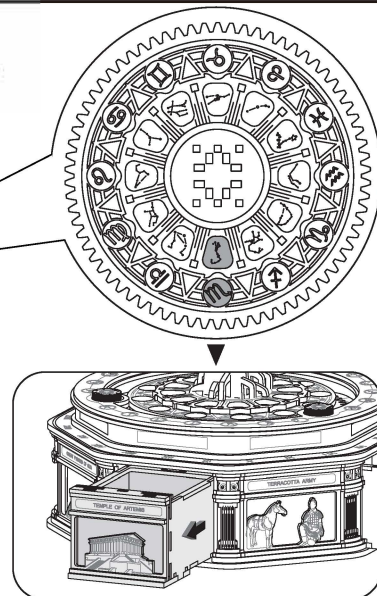
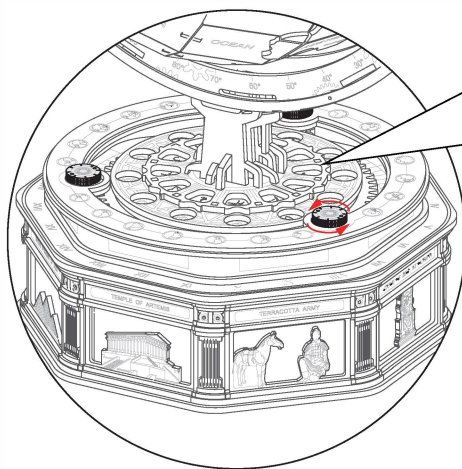


25

- K3
- K4 x2
- K5
- K8



! Obróć pokrętkę i otwórz szufladę, dopasowując symbol i konstelację.



ST002

GLOBUS

Kontynenty

Długość i szerokość
geograficzna

Zamek szyfrowy

Szuflada(schówek)

Cuda świata starożytnego

Znajdź nas na
[facebook.com/robotimepolska](https://www.facebook.com/robotimepolska)
lub odwiedź
www.robotime.com.pl