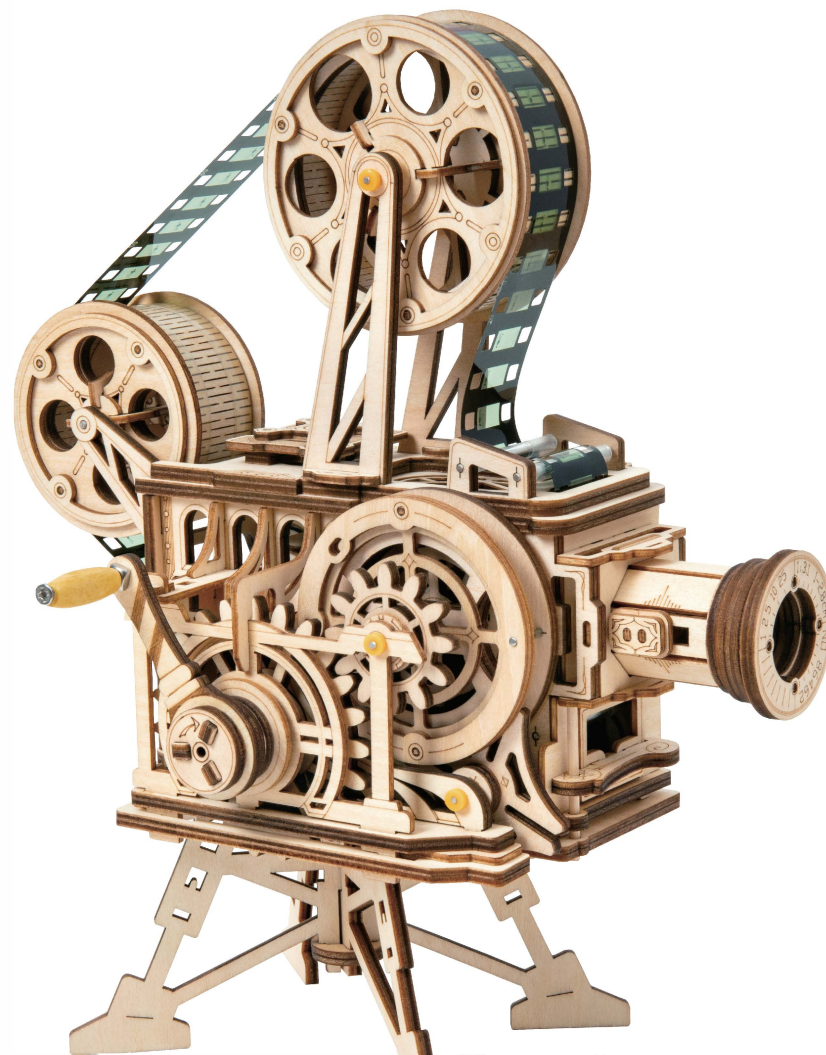


# **ROKR** **PROJEKTOR**

LK601

DREWNIANE PUZZLE 3D

MODELE MECHANICZNE



**INSTRUKCJA ZŁOŻENIA**

## OSTRZEŻENIE

Zestaw zawiera małe elementy-ryzyko zadławienia.  
Produkt przeznaczony dla osób powyżej **14 lat**.  
Dzieci muszą składać pod nadzorem dorosłych.

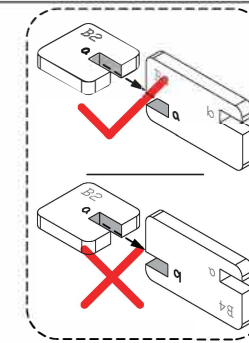
## KONSERWACJA

- 1.Trzymaj produkt daleko od źródeł ognia.Nie zanurzaj w wodzie.
- 2.Nie używaj środków do czyszczenia zawierających alkohol lub amoniak.
- 3.Użyj czystej,miękkiej tkaniny aby wyczyścić produkt.



## UWAGA

- Oddziel elementy od ramy zgodnie z każdym krokiem instrukcji przed montażem i umieść je prawidłowo.
- Pewne elementy mają numery.Dopasuj numery podczas montażu.
- Dodatkowe elementy można wykorzystać jako części zamienne.
- W razie potrzeby wyszlifuj elementy papierem ściernym.
- W przypadku problemu z montażem zeskanuj kod QR,aby zobaczyć film instruktażowy.
- Proszę zachować instrukcję,gdyż zawiera ważne informacje.



Podziel się z nami swoją opinią na temat produktu lub zaprezentuj swój model na :

[facebook.com/robotimepolska](https://www.facebook.com/robotimepolska)

Sprawdź również zawsze aktualną ofertę oraz nasze nowości na :

[www.robotime.com.pl](http://www.robotime.com.pl)

Chętnie odpowiemy na wszystkie pytania.

Problem	Przyczyna	Rozwiązanie
Obraz jest odwrócony.	Rolka filmu jest odwrócona.	1.Zapoznaj się z krokiem 16.Podczas instalowania filmu awatar postaci powinien być zakryty.
Brak obrazu lub obraz nie jest wyśrodkowany.	A9, A14 jest odwrócone.	1.Zobacz krok 2 oraz krok 3. 2.Sprawdź, czy A9,A14 zostały odwrócone.
Projektor nie działa płynnie.	1.W kroku 9 część A17 nie jest połączona z napędem. 2.B6 nie jest zainstalowany na miejscu. 3.W kroku 2 i 3 części A11 i A14 nie zostały nawoskowane.	1.Proszę sprawdzić,czy część A17 w kroku 9 jest mocno połączona z napędem. 2.Upewnij się,że części A11 i A14 zostały nawoskowane w kroku 2 i 3. Poza tym nawoskuj części A5(krok 2) i B7(krok 9).

## Lista elementów

Element	Napęd	Śruba	Rękaw drążka	Stalowy drążek	Stalowy drążek	Stalowy drążek	Stalowy drążek	Stalowy drążek	Stalowy drążek	Śrubokręt	Wosk	Soczewka
Numer	P1	P2	P3	P4	P5	P6	P7	P8	P9	P10	P11	P12
Ilustracja												
Ilość	1	3	20	2	3	2	6	5	2	1	1	1

Element	Nakrętka	Drewniany koralik	Śruba	Akrylowa rurka	Drewniany drążek	Drewniany drążek	Drewniany drążek	Taśma	Rolka filmu	Przezroczysta naklejka	Zamontuj części symetrycznie.
Numer	P13	P14	P15	P16	P17	P18	P19	P20	P21	P22	Zwróć uwagę podczas montażu.
Ilustracja											Krok 1  Krok 2
Ilość	2	1	1	6	1	1	1	1	1	4	



Upewnij się, że części są odpowiednio dopasowane.



Wyszlifuj części papierem ściernym.



Zmiana perspektywy. Obróć zgodnie z kierunkiem strzałki na zdjęciu.



Potrzebny wosk lub smar.



Wykonaj 2 sztuki.



Upewnij się, że części obracają się swobodnie.



Zwróć uwagę na wycięcie.

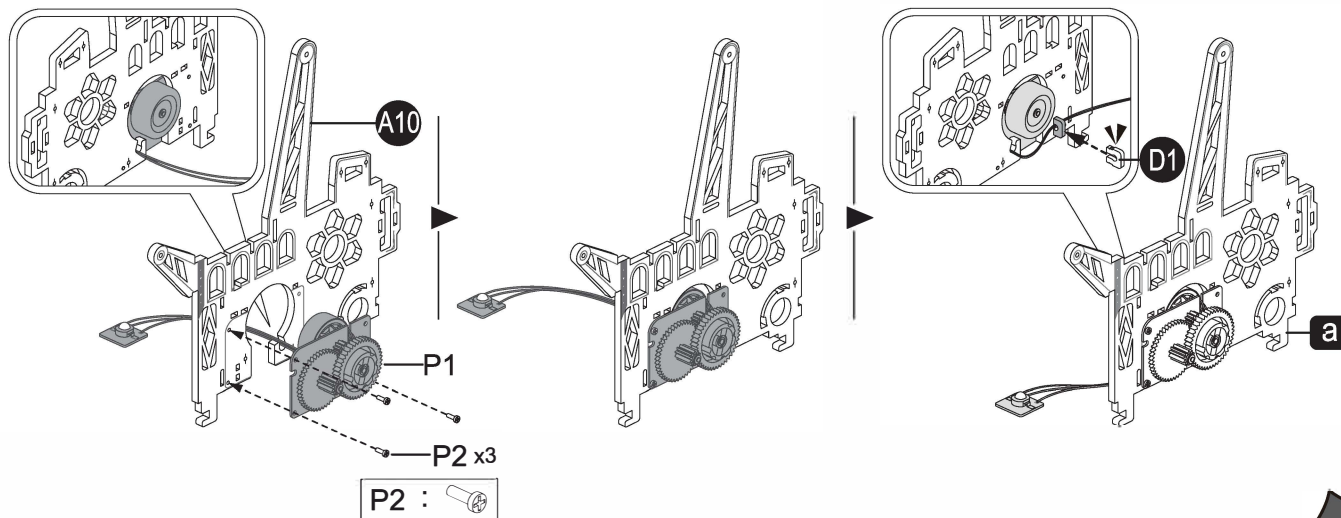
1

A10

D1

P1

P2 x3



**2**

A5

A6 x4

A8

A9

A11 x2

D2

D3

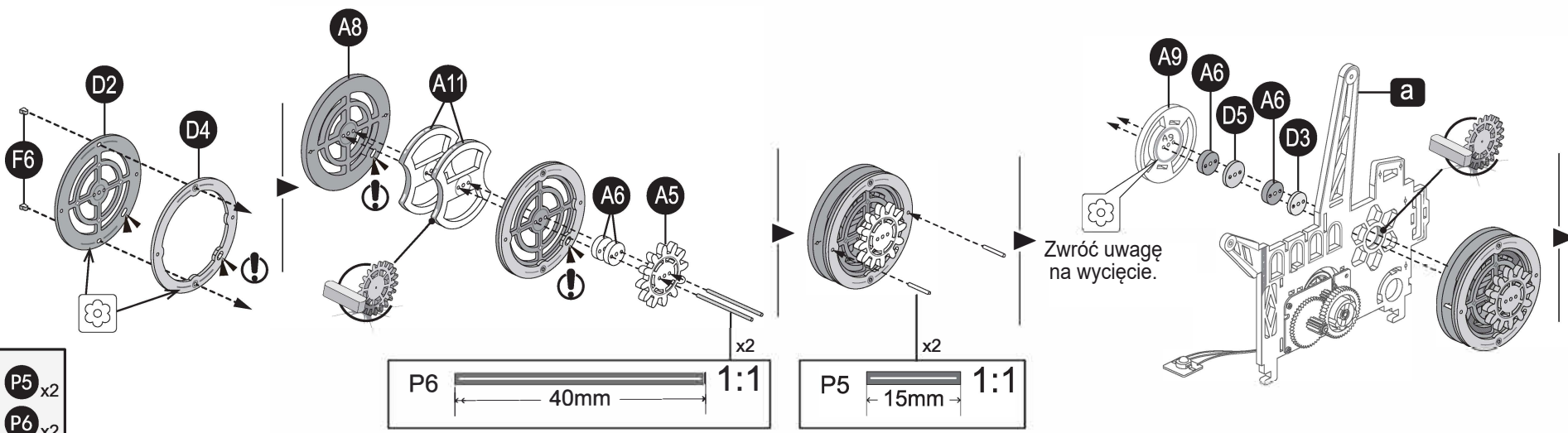
D4

D5

P5 x2

F6 x2

P6 x2

**3**

A6 x6

A7 x2

A15

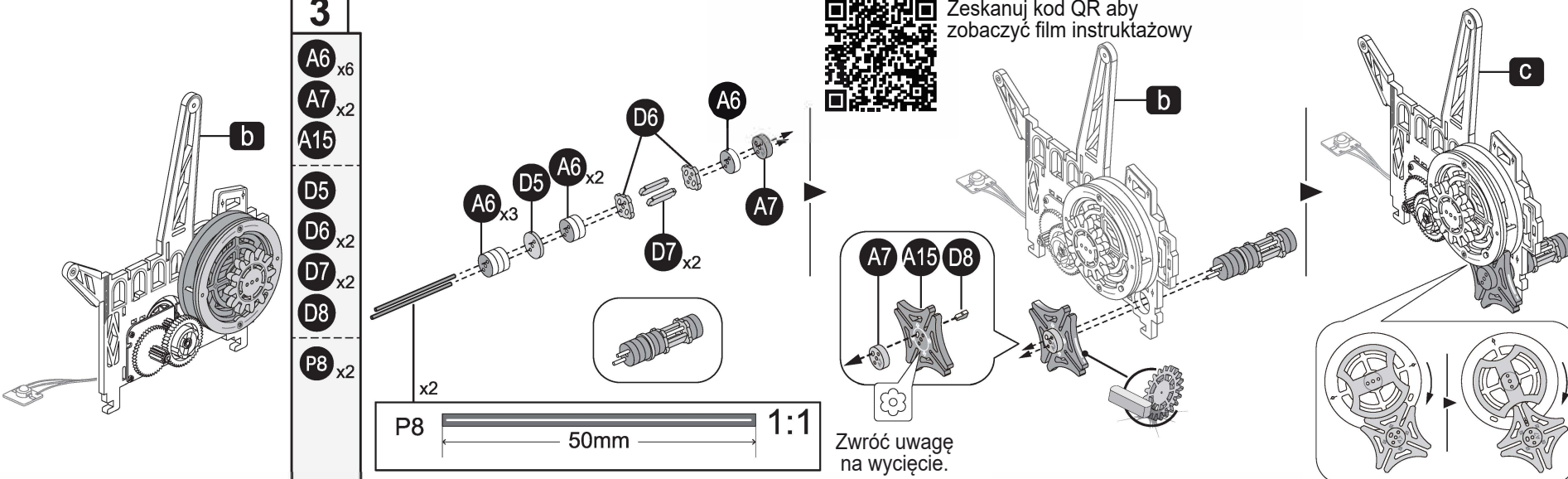
D5

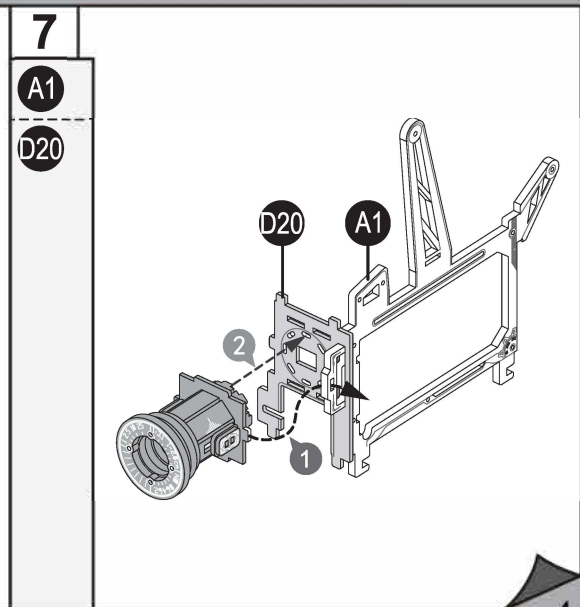
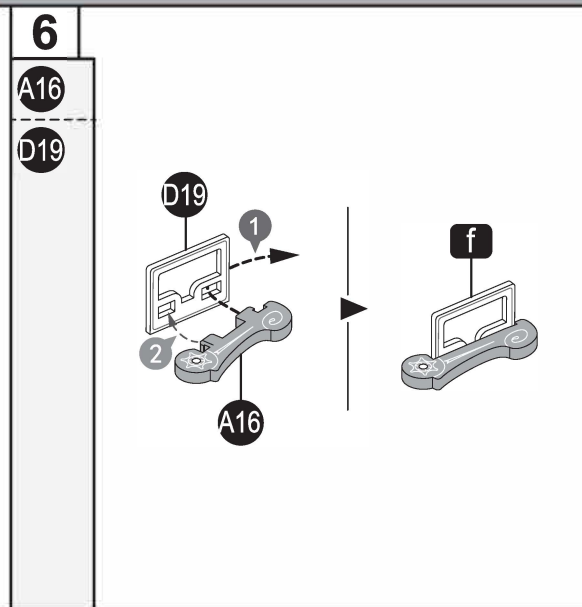
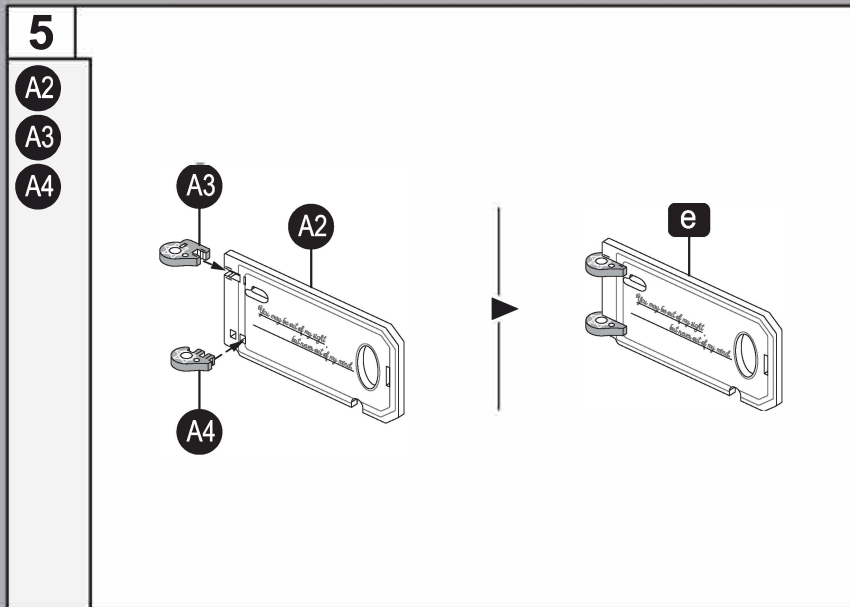
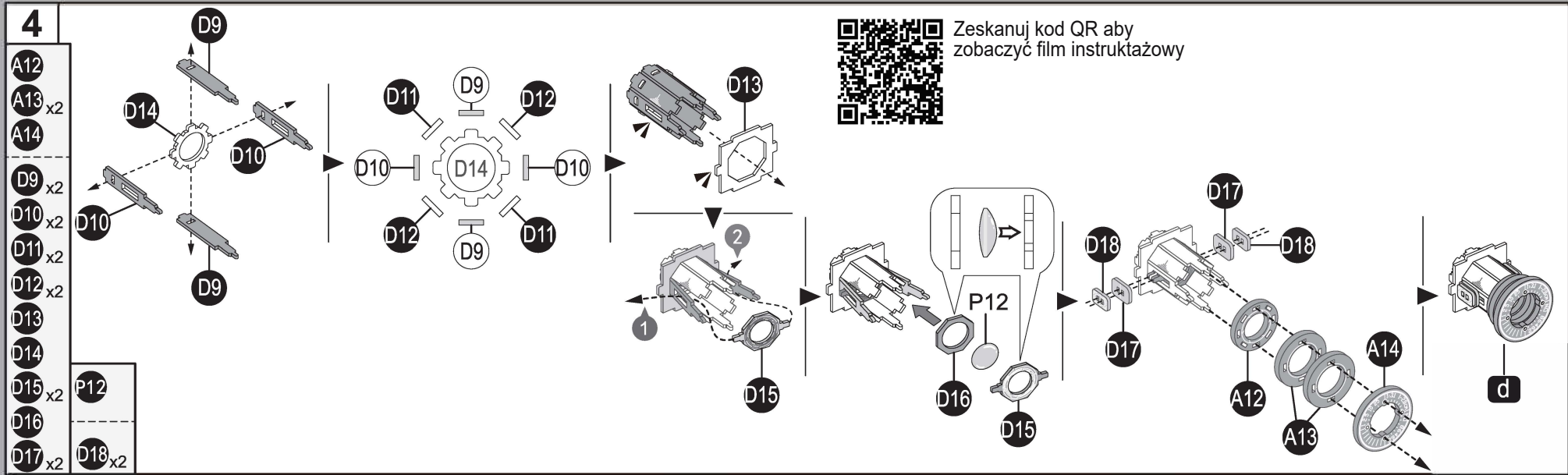
D6 x2

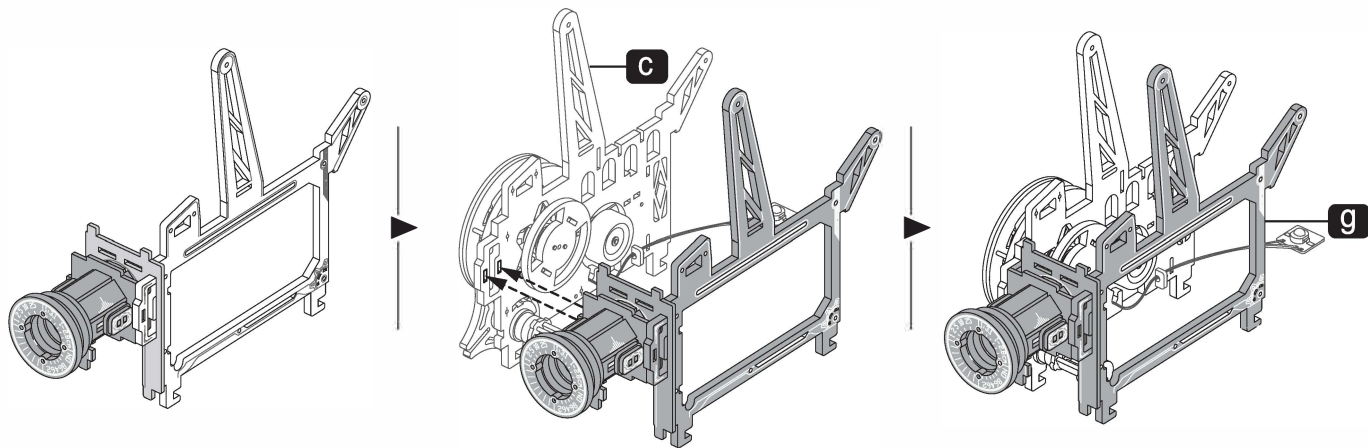
D7 x2

D8

P8 x2







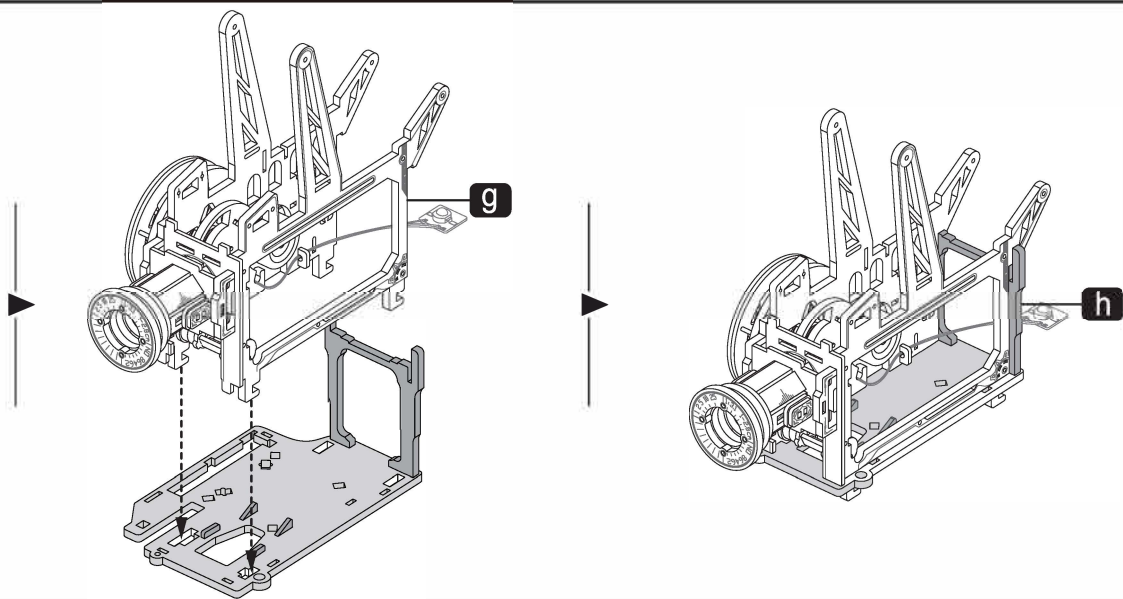
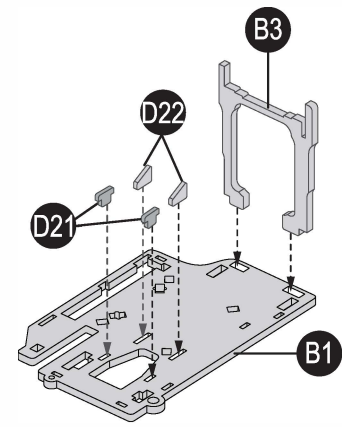
8

B1

B3

D21 x2

D22 x2



9

A17

A18 x3

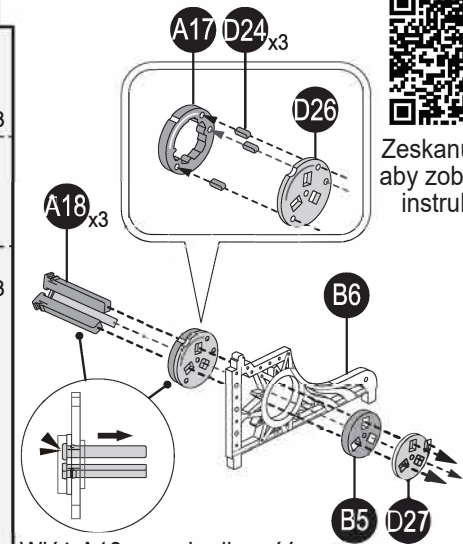
B5

B6

D24 x3

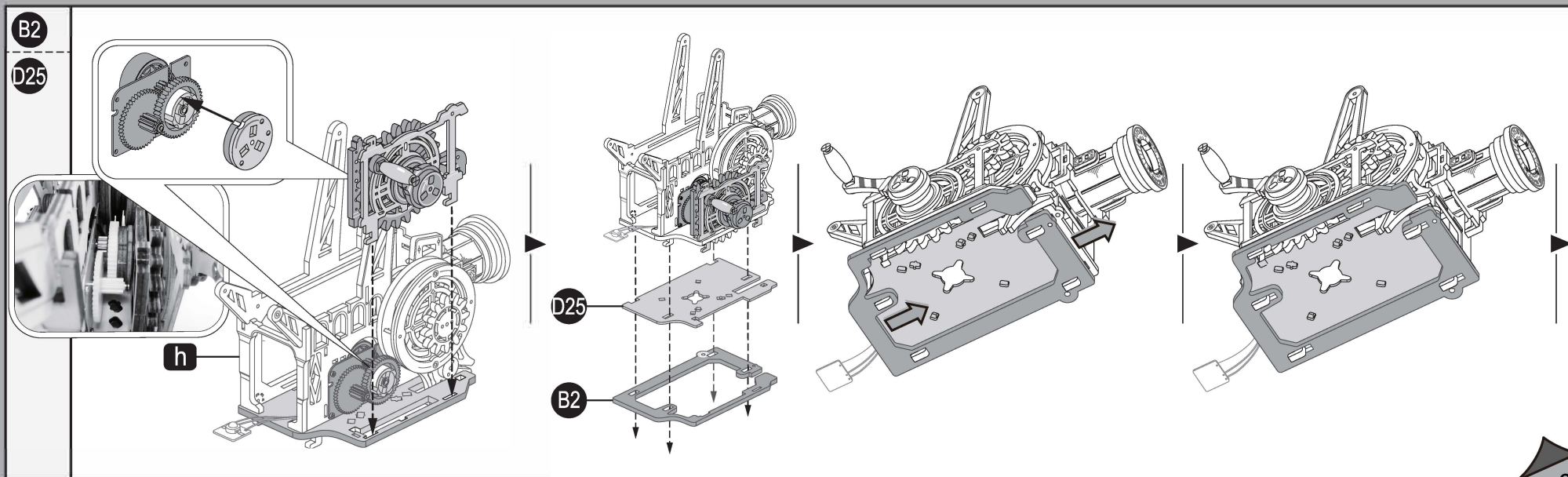
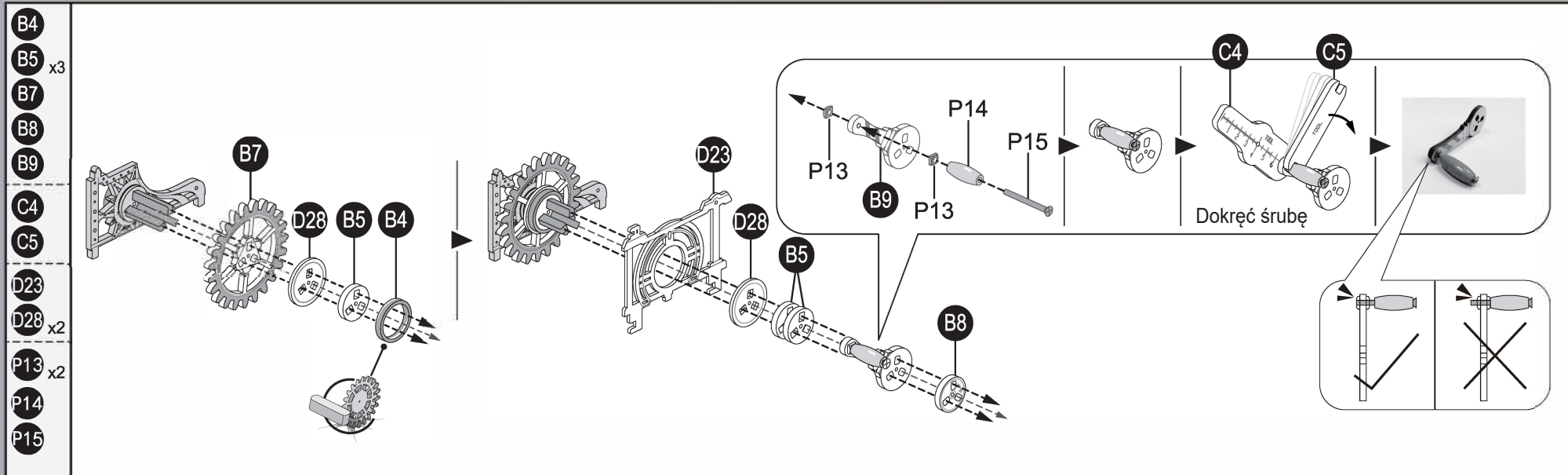
D26

D27



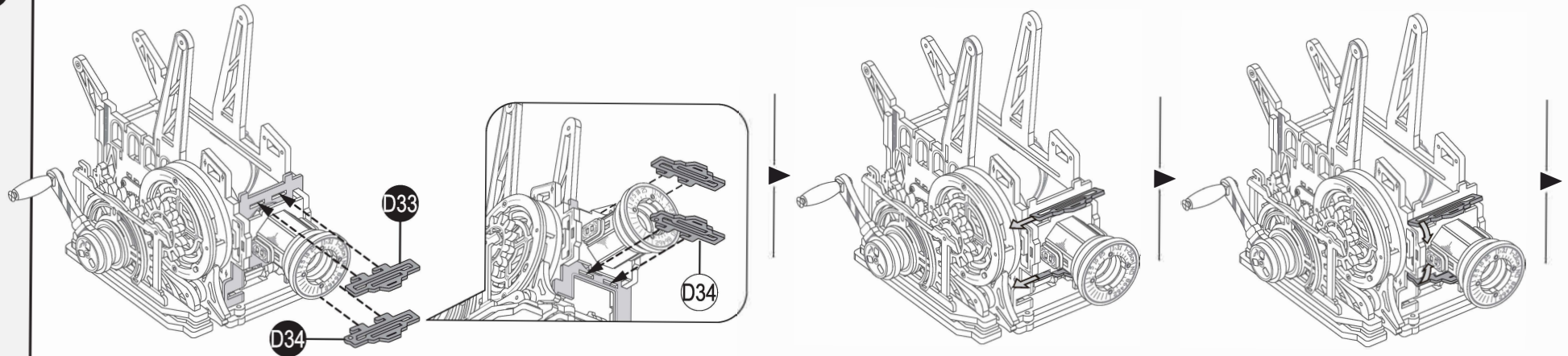
Zeskanuj kod QR aby zobaczyć film instruktażowy

Włóż A18 na całą długość

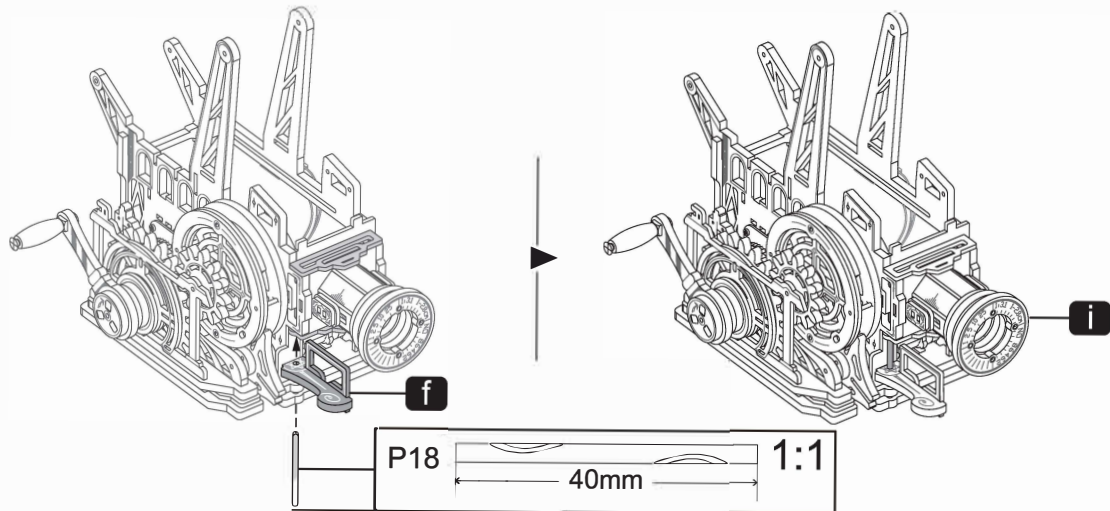


D33

D34



P18

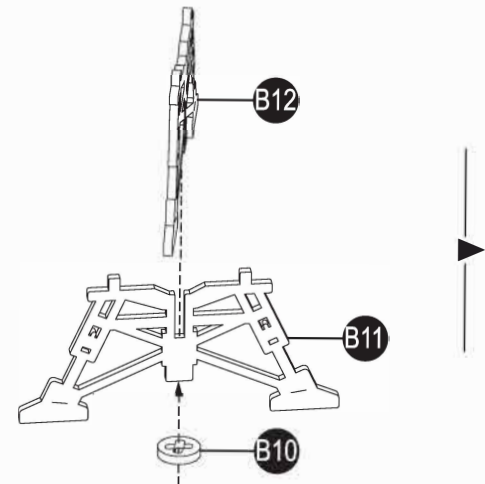


10

B10

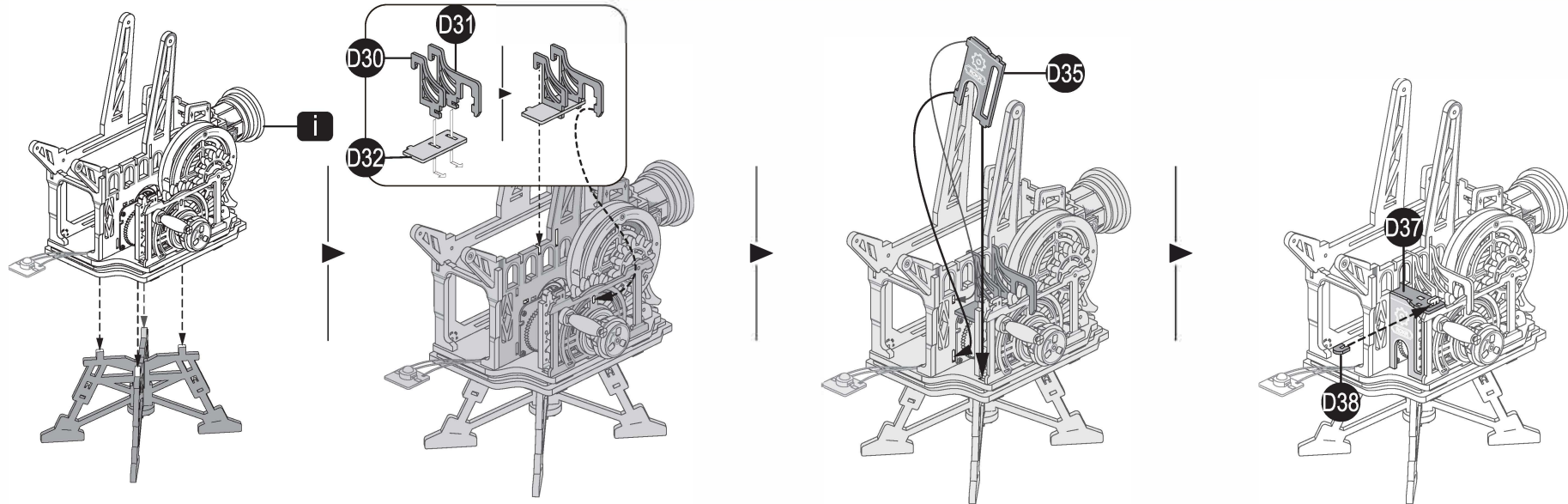
B11

B12

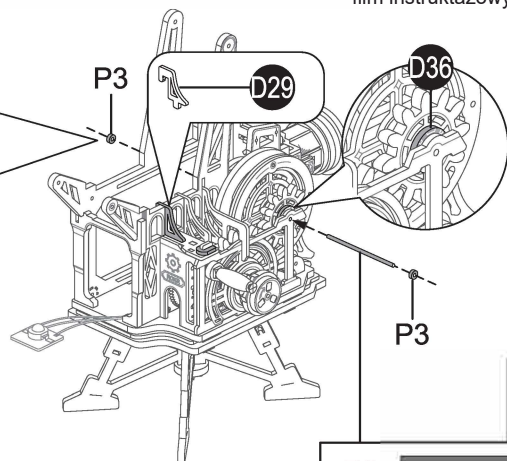
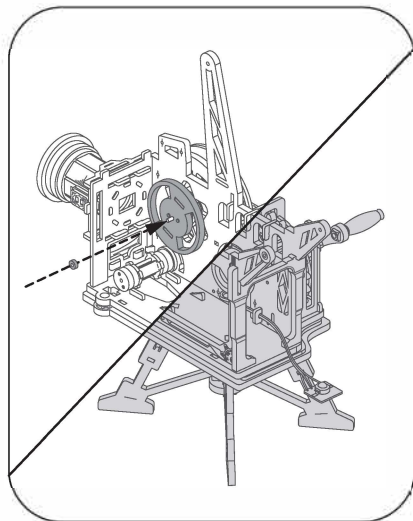




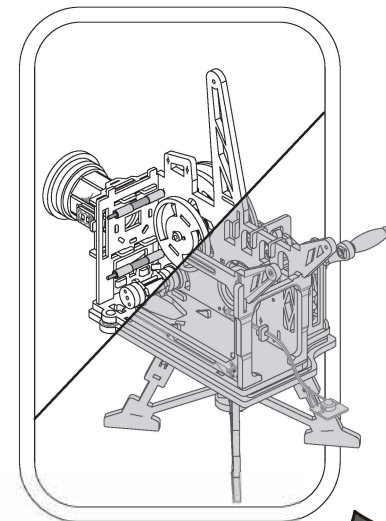
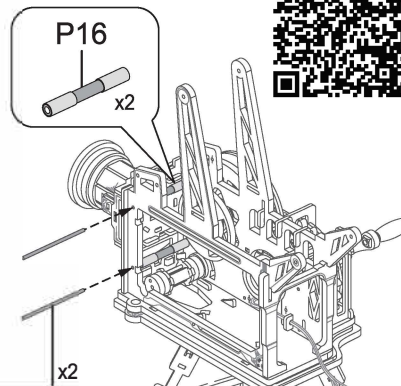
- D30
- D31
- D32
- D35
- D37
- D38

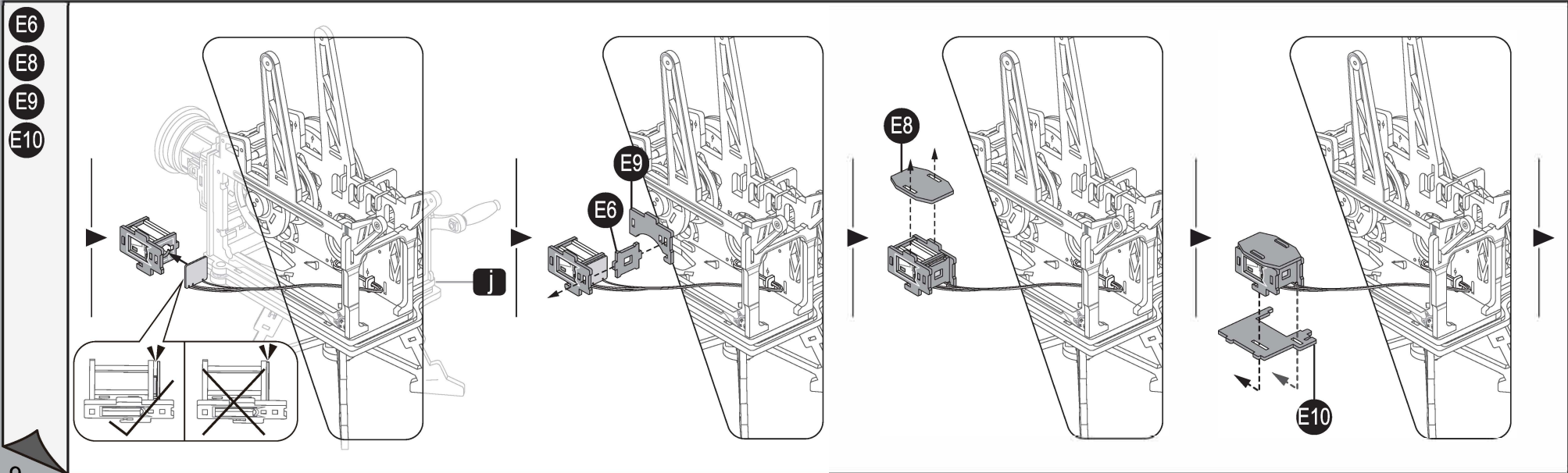
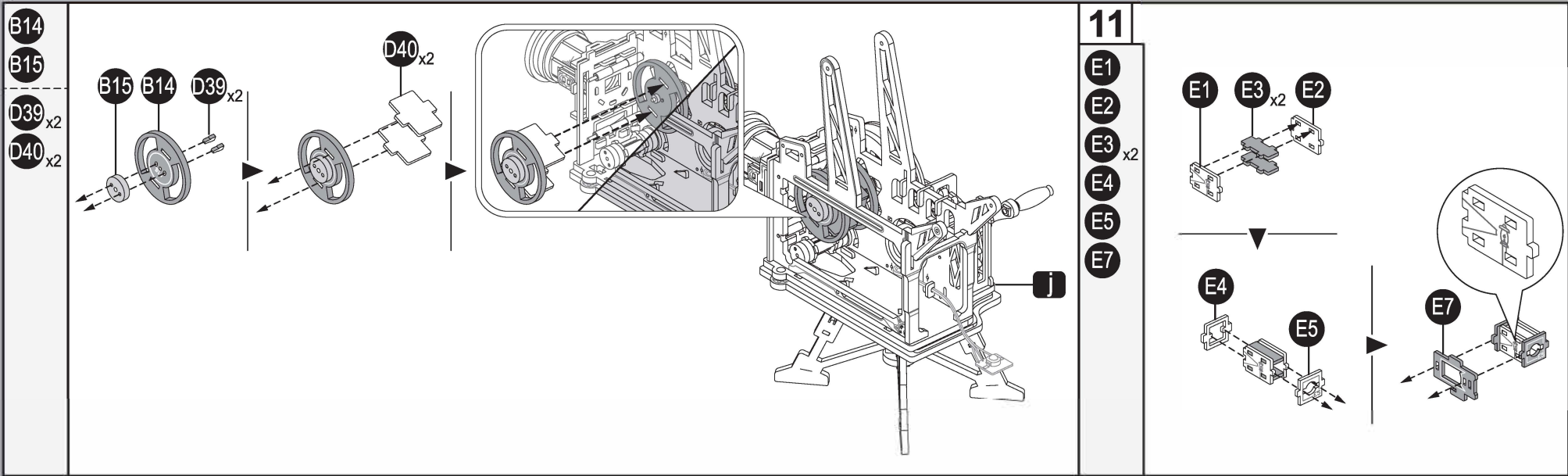


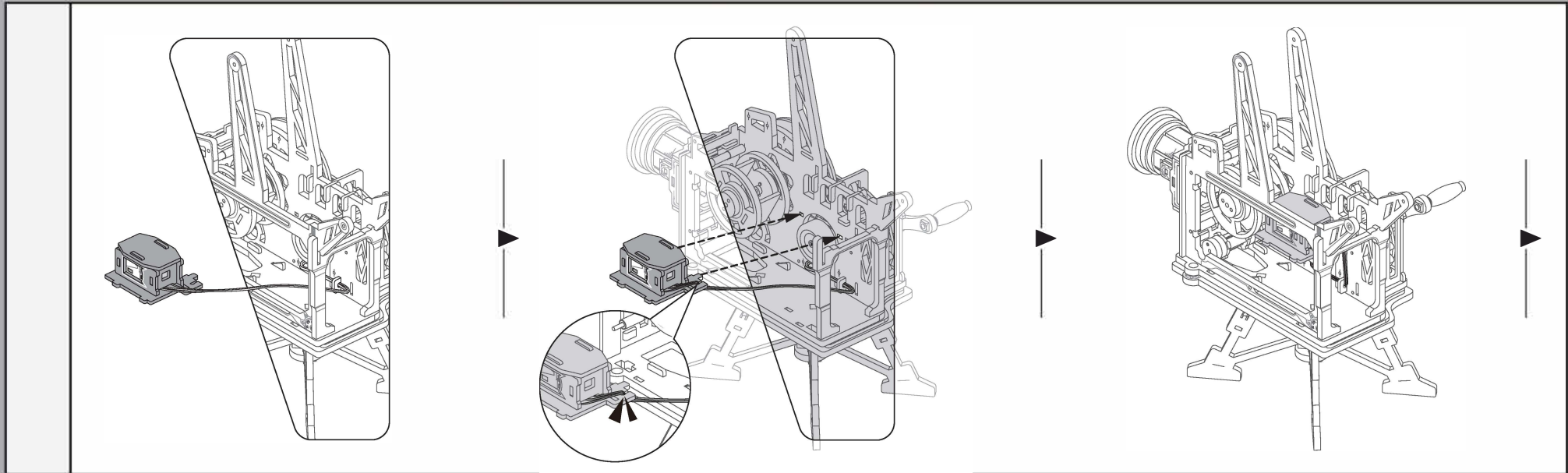
- D29
- D36
- P3 x2
- P7 x2
- P8
- P16 x2



Zeskanuj kod QR aby zobaczyć film instruktażowy








- E11**
- E12**
- P3** x4
- P7**
- P8**
- P9**
- P16** x2

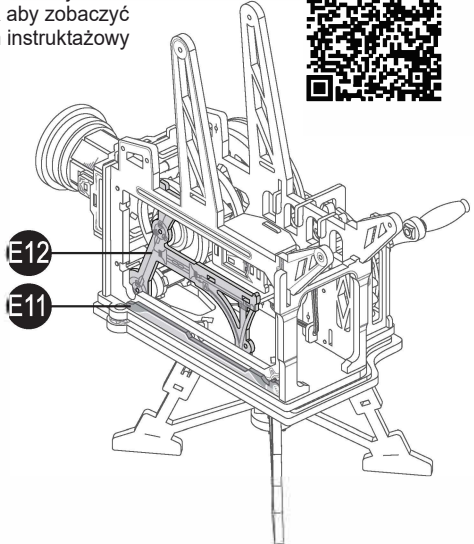
Zeskanuj kod QR aby zobaczyć film instruktażowy

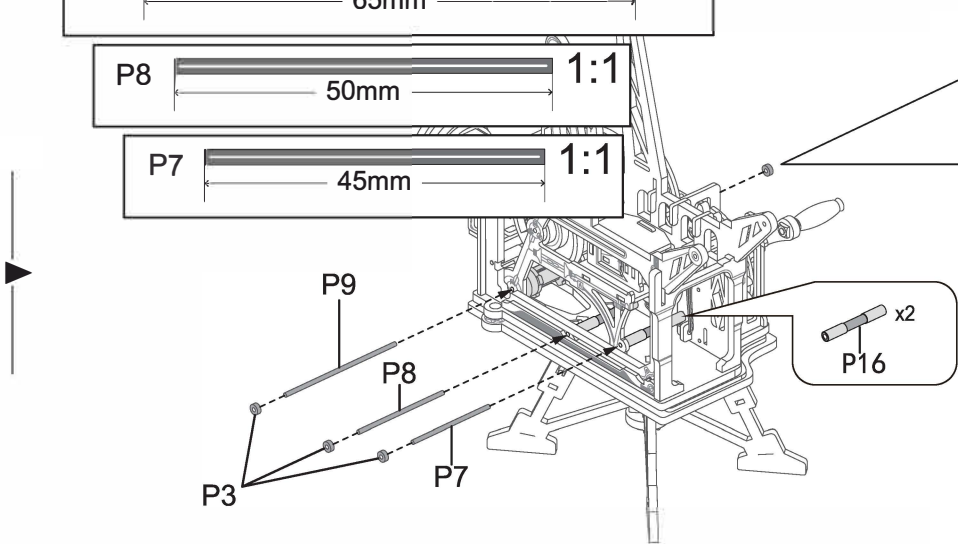


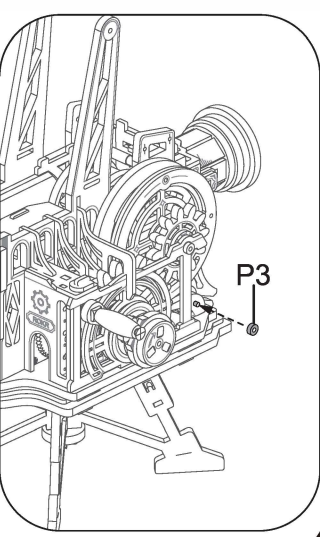
**P9** 65mm 1:1

**P8** 50mm 1:1

**P7** 45mm 1:1







**E13**  
**P3** x2  
**P5**

Użyj narzędzia

**P3** **k** **P3** **P5** **15mm** **1:1**

Zeskanuj kod QR aby zobaczyć film instruktażowy

**12**  
**C1**  
**C2**  
**C3**  
**E14**  
**E15**  
**E16** x4  
**E17** x2

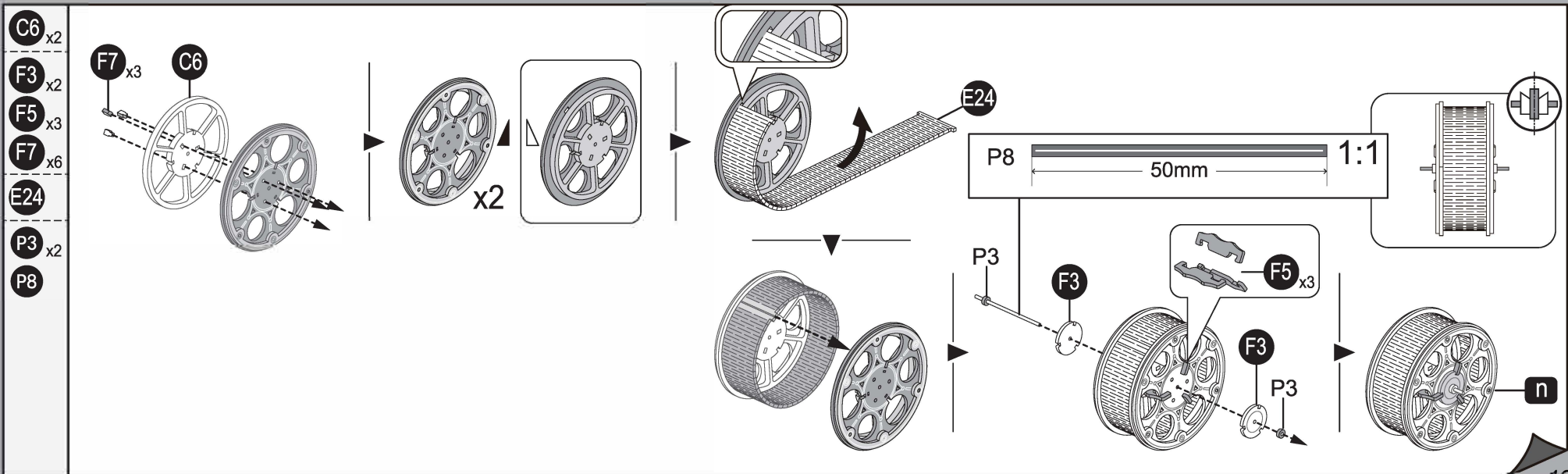
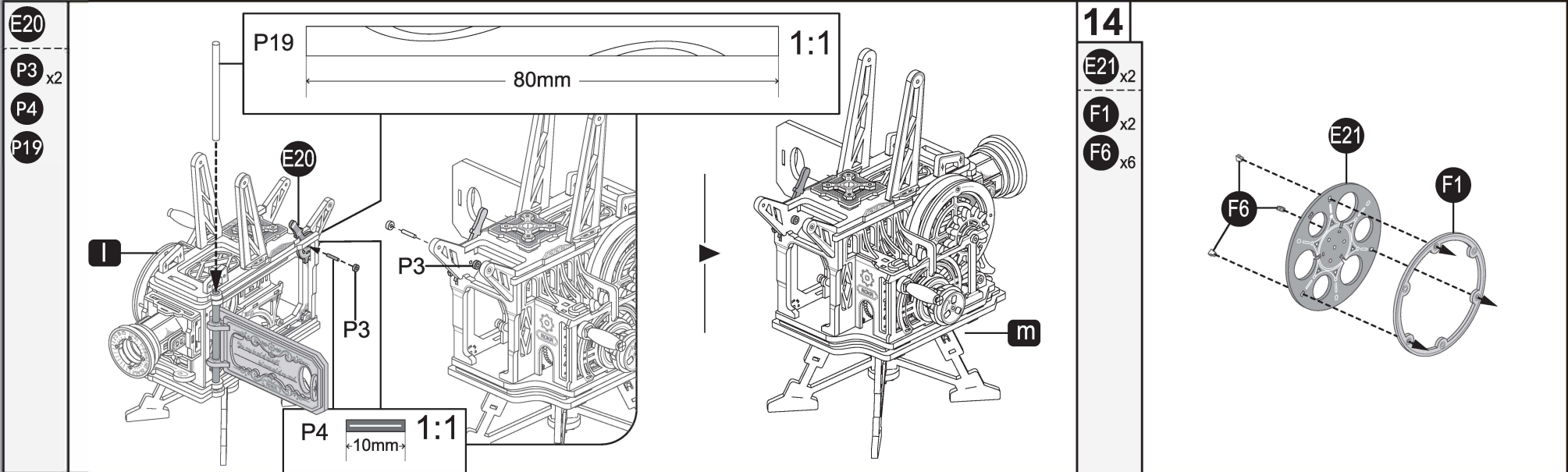
**E14** **E15** **C3** **C2** **C1** **E16** **k** **E17**

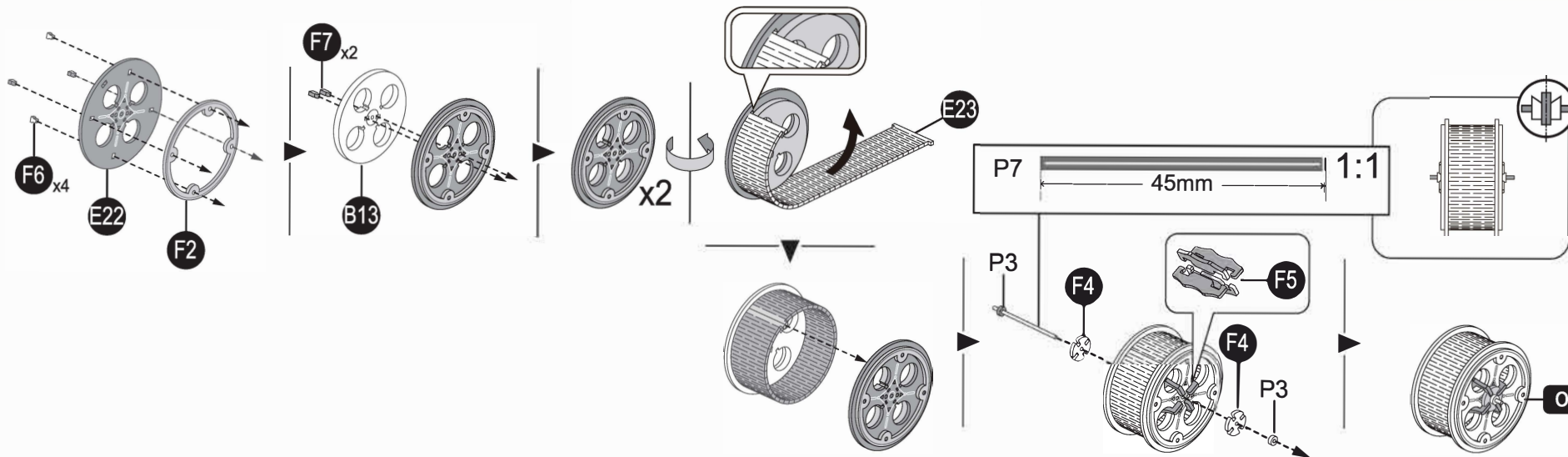
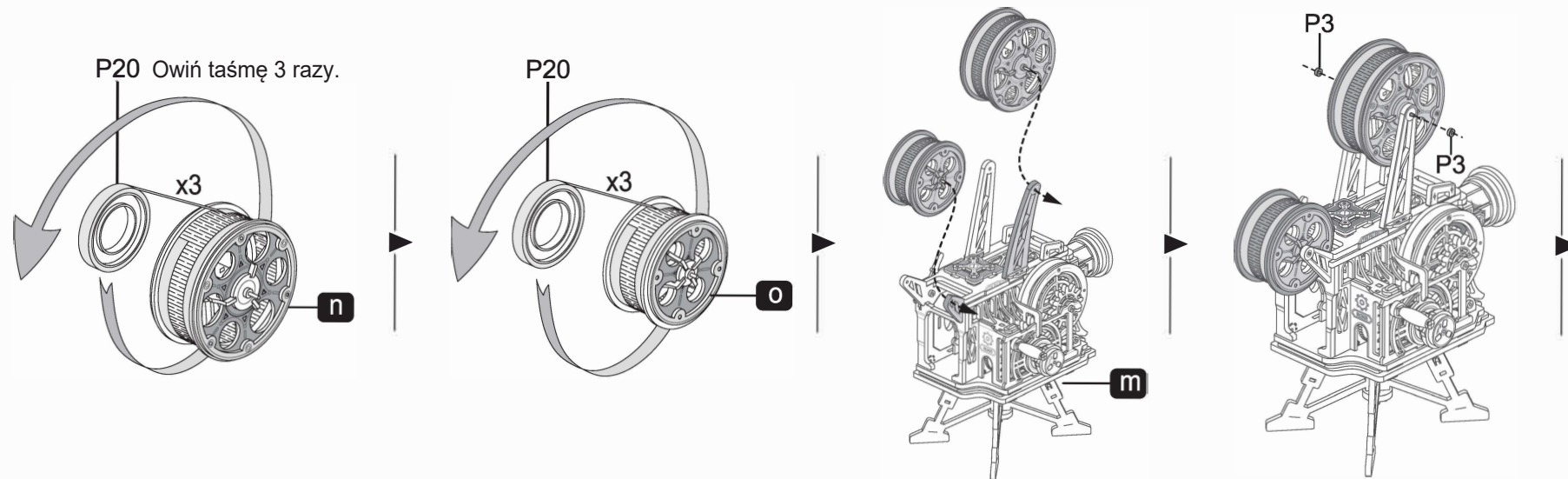
**l**

**13**  
**E18**  
**E19**  
**P17**

**P17** **35mm** **1:1**

**e** **E18** **E19**



**15****B13** x2**E22** x2**E23****F2** x2**F4** x2**F5** x4**F6** x8**F7** x4**P3** x2**P7****16****P3** x2**P20**

P7 x2  
P16 x2  
P21

P16

Usun folię zabezpieczającą.

P21

Odetnij

P7 x2 45mm 1:1

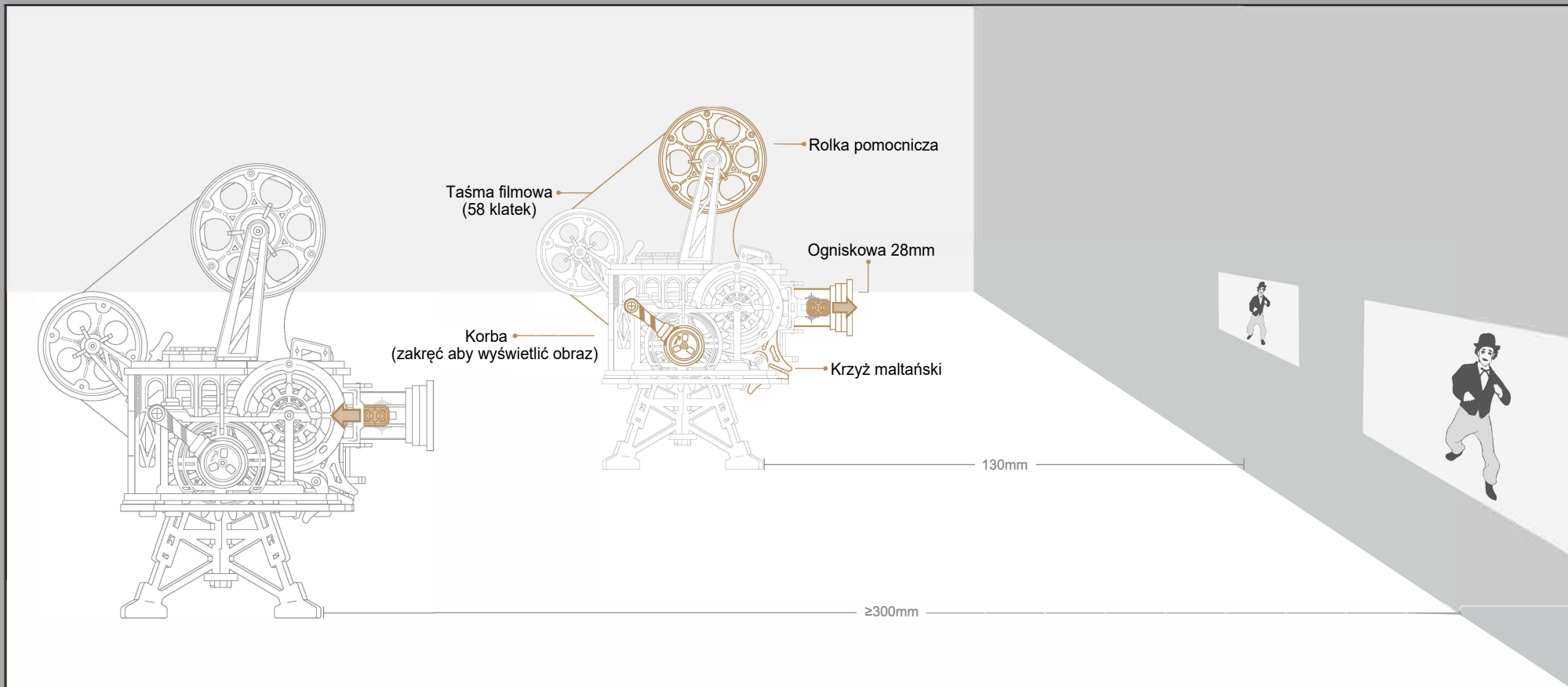
P21

Zeskanuj kod QR aby zobaczyć film instruktażowy

P22

P22

Nie patrz bezpośrednio w obiektyw.



Znajdź nas na  
[facebook.com/robotimepolska](https://www.facebook.com/robotimepolska)  
lub odwiedź  
[www.robotime.com.pl](http://www.robotime.com.pl)