

ROKR **ZEGAR SOWA**

LK-503

DREWNIANE PUZZLE 3D

MODELE MECHANICZNE



INSTRUKCJA ZŁOŻENIA

OSTRZEŻENIE

Zestaw zawiera małe elementy-ryzyko zadławienia.
Produkt przeznaczony dla osób powyżej **14 lat**.
Dzieci muszą składać pod nadzorem dorosłych.

KONSERWACJA

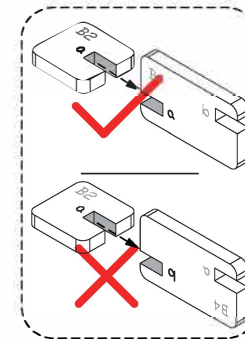
- 1.Trzymaj produkt daleko od źródeł ognia.Nie zanurzaj w wodzie.
- 2.Nie używaj środków do czyszczenia zawierających alkohol lub amoniak.
- 3.Użyj czystej,miękkiej tkaniny aby wyczyścić produkt.



Skanuj kod QR

UWAGA

- Oddziel elementy od ramy zgodnie z każdym krokiem instrukcji przed montażem i umieść je prawidłowo.
- Pewne elementy mają numery.Dopasuj numery podczas montażu.
- Dodatkowe elementy można wykorzystać jako części zamienne.
- W razie potrzeby wyszlifuj elementy papierem ściernym.
- W przypadku problemu z montażem zeskanuj kod QR,aby zobaczyć film instruktażowy.
- Proszę zachować instrukcję,gdyż zawiera ważne informacje.



Podziel się z nami swoją opinią na temat produktu lub zaprezentuj swój model na :

[facebook.com/robotimepolska](https://www.facebook.com/robotimepolska)

Sprawdź również zawsze aktualną ofertę oraz nasze nowości na :

www.robotime.com.pl

Chętnie odpowiemy na wszystkie pytania.

Problem	Przyczyna	Rozwiązanie
Wahadło się nie porusza.	<ol style="list-style-type: none">1.Tarcie pomiędzy elementami B20 i E11. (patrz krok 4 oraz krok 6).2.Koła zębate przeszkadzają sobie nawzajem.3.Niewystarczająca siła napędowa sprężyny.4.Zegar umieszczony na pochylonej powierzchni.	<ol style="list-style-type: none">1.Nasmaruj powierzchnię łączącą elementy.2.Wyreguluj położenie kół zębatach i sprawdź położenie wału.3.Upewnij się, że wszystkie części są prawidłowo zamocowane, następnie dokręć sprężynę.4.Utrzymuj stół poziomo.
Zegar wskazuje błędny czas.	Przyspieszenie grawitacyjne różni się w zależności od regionu.	Jeśli wahadło porusza się zbyt szybko,odkręć w dół śrubę P9. Jeśli wahadło porusza się zbyt wolno,dokręć w górę śrubę P9.



Zamontuj części symetrycznie.



Wyszlifuj części papierem ściernym.



Upewnij się, że części obracają się swobodnie.



Upewnij się, że części są odpowiednio dopasowane.



Wykonaj 2 sztuki.



Zmiana perspektywy.
Obróć zgodnie z kierunkiem strzałki na zdjęciu.



Potrzebny wosk lub smar.



Strona z wzorem.



Strona bez wzoru.



Zwróć uwagę podczas montażu.



Krok 1



Krok 2

Lista elementów

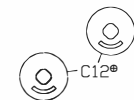
Element	Rękaw drążka	Klucz	Sprężyna	Akcesoria sprężynowe	Sprężyna (mała)	Blok kalibrujący	Resor	Kwadratowa nakrętka	Śruba	Wosk	Stalowy drążek	Stalowy drążek	Stalowy drążek
Numer	P1	P2	P3	P4	P5	P6	P7	P8	P9	P10	P11	P12	P13
Ilustracja													
Ilość	17	1	1	1	1	1	2	1	1	1	3	1	1

Element	Dzwonek	Mechanizm	Gumowa podkładka	Nakrętka sześciokątna	Metalowa podkładka	Wskazówka (godziny)	Wskazówka (minuty)	Wskazówka (sekundy)	Baterie AA (zestaw nie zawiera)
Numer	P14	P15	P16	P17	P18	P19	P20	P21	
Ilustracja									
Ilość	1	1	1	1	1	1	1	1	

Części zamienne



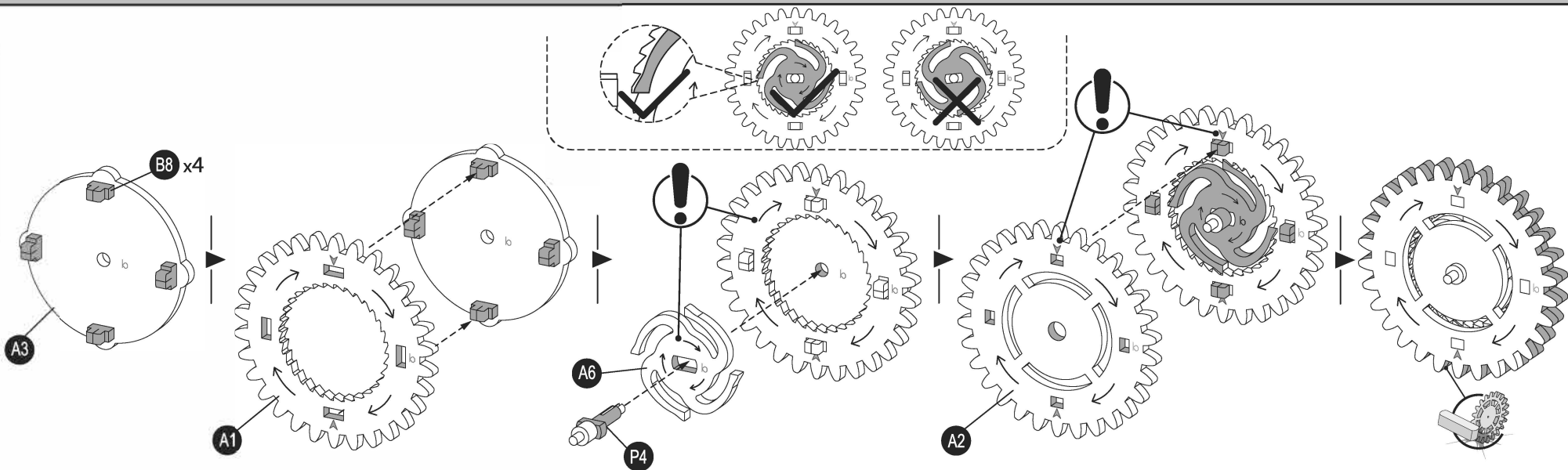
Ten element jest częścią zamienną B8.



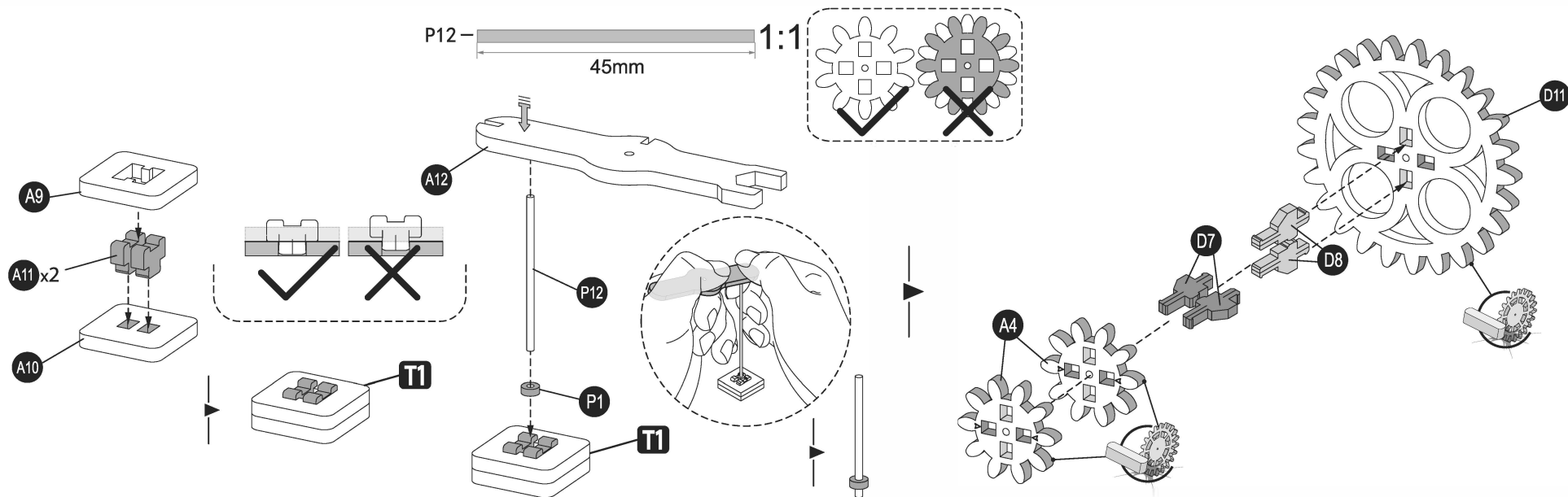
Obie części C12 mogą być częściami zamiennymi.

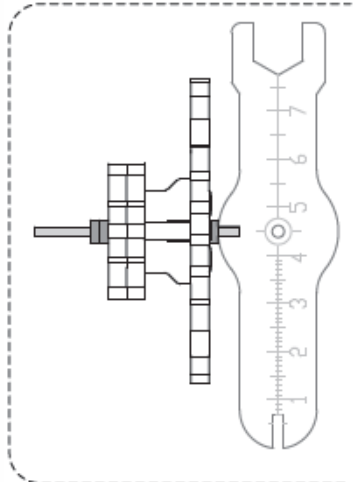
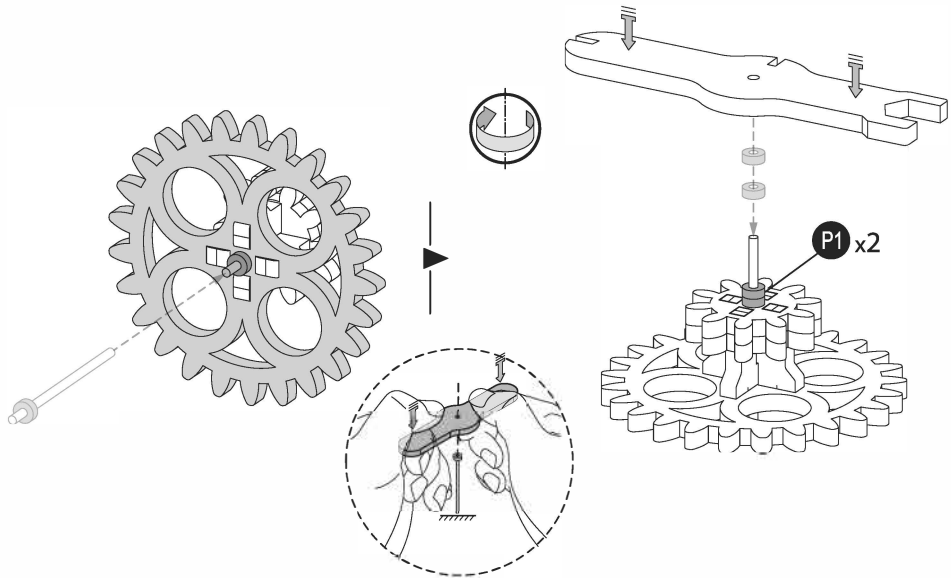
1

A1
A2
A3
A6
B8 x4
P4

**2**

A4 x2
A9
A10
A11 x2
A12
D7 x2
D8 x2
D11
P1 x3
P12

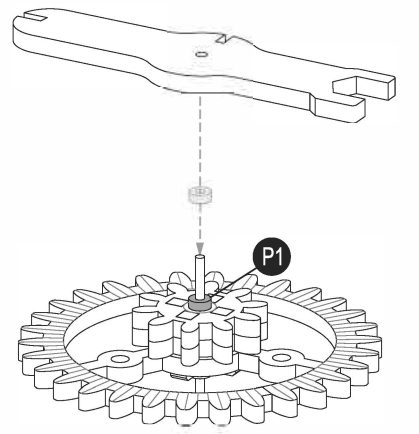
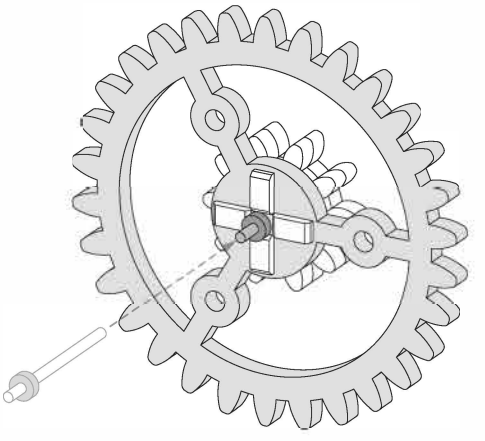
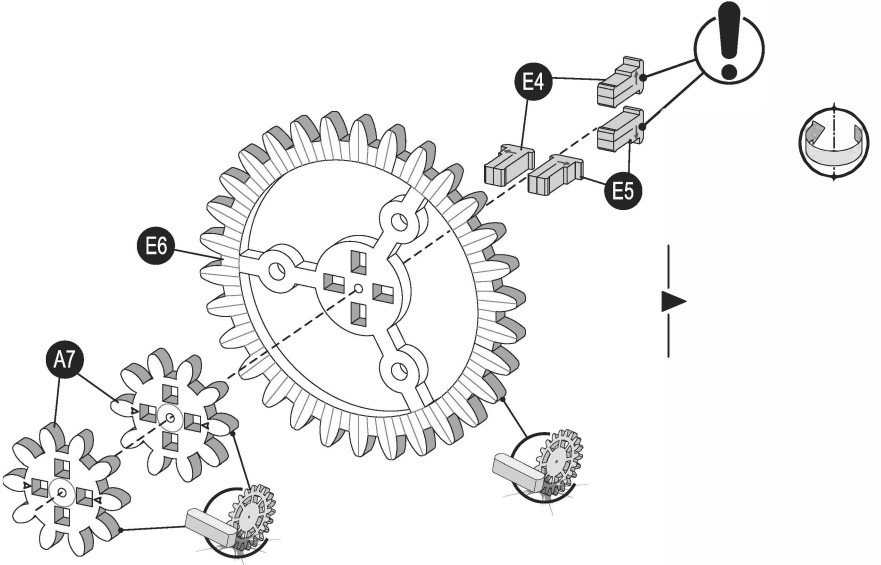
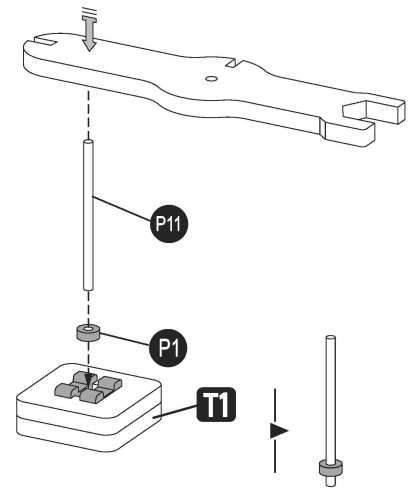


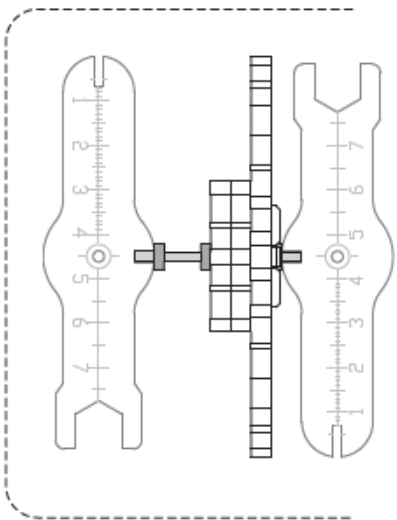
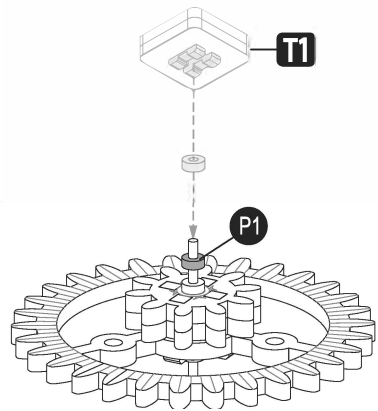


3

- A7 x2
- E4 x2
- E5 x2
- E6
- P1 x3
- P11

P11 — 35mm 1:1

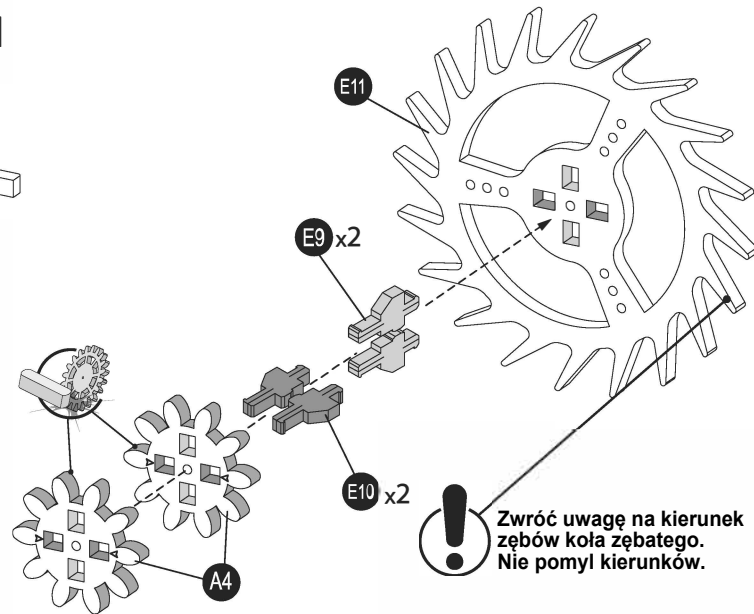
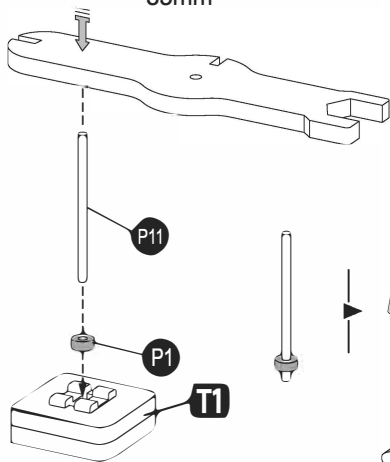




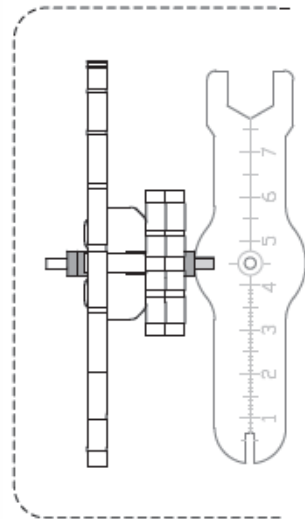
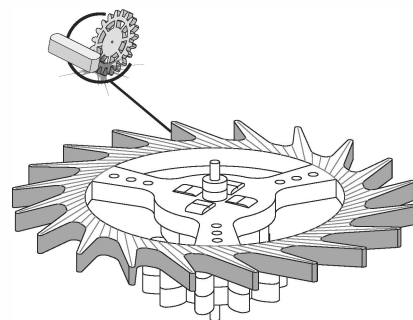
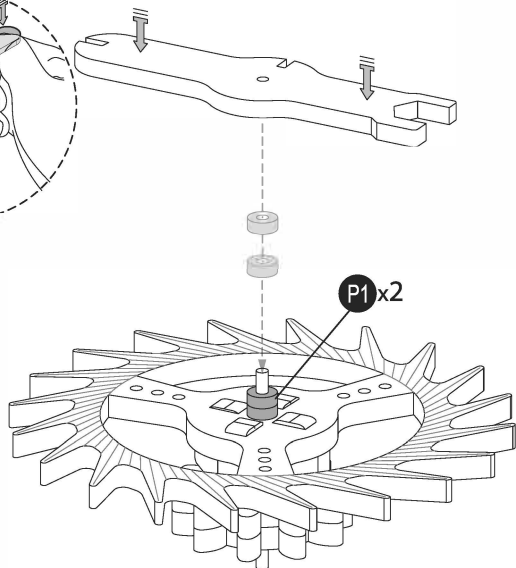
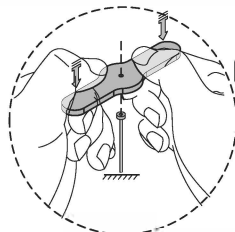
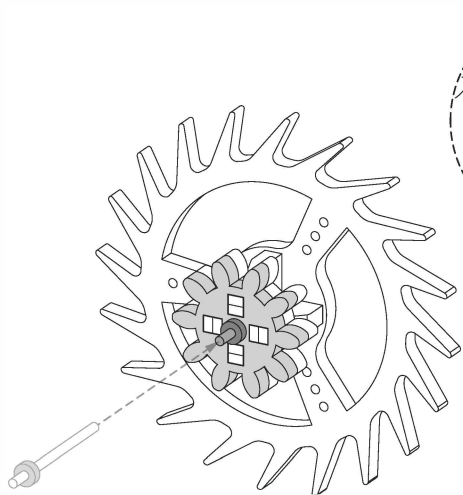
4

- A4 x2
- E9 x2
- E10 x2
- E11
- P1 x3
- P11

P11 — 35mm 1:1

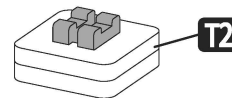
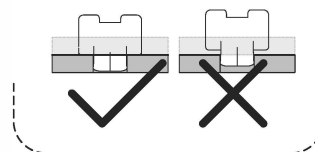
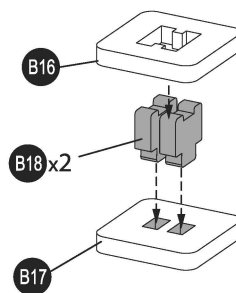
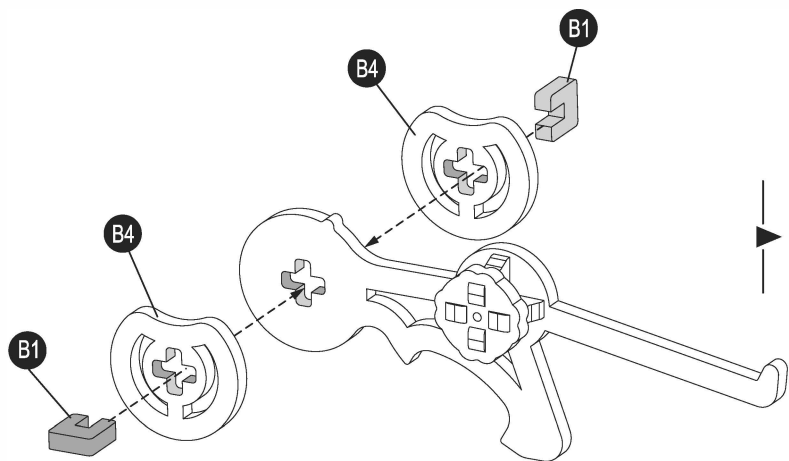
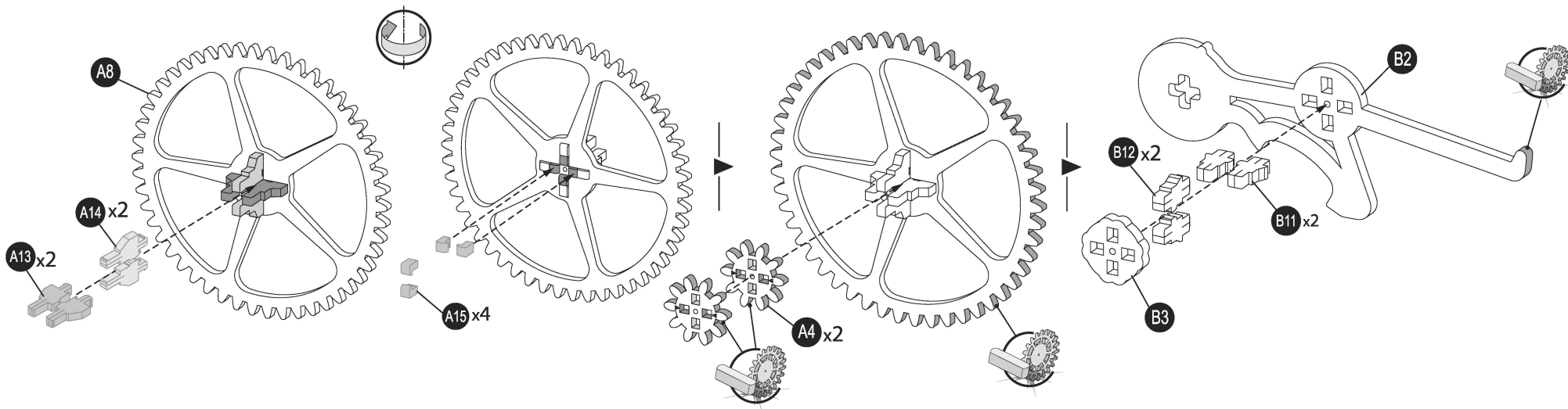


! Zwróć uwagę na kierunek zębów koła zębatego. Nie pomył kierunków.

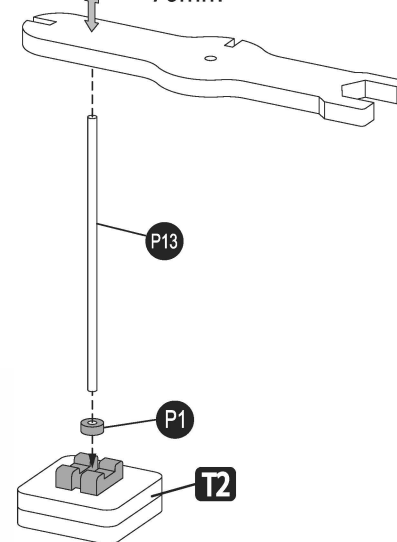


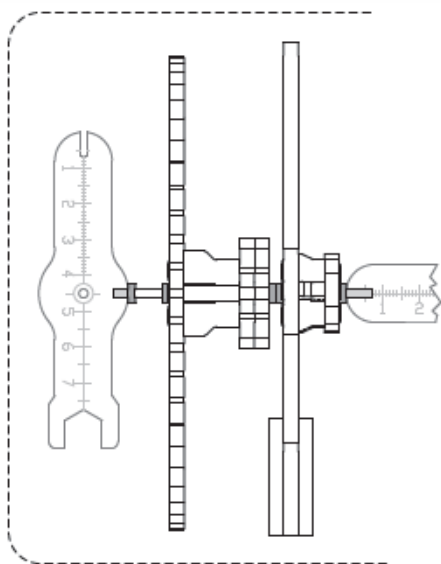
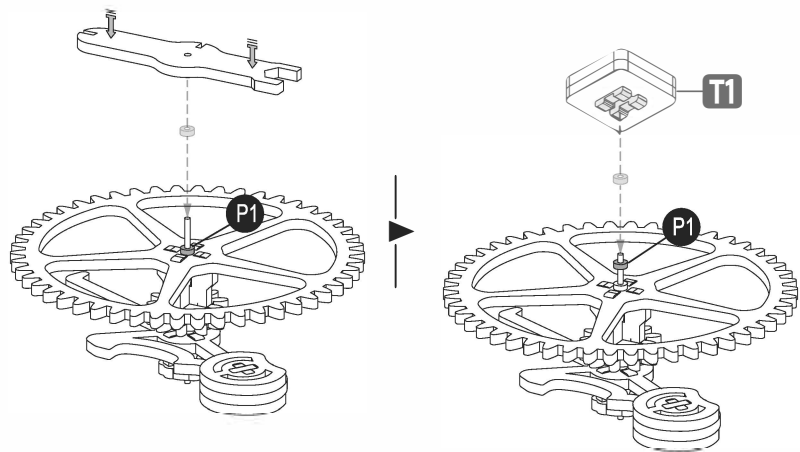
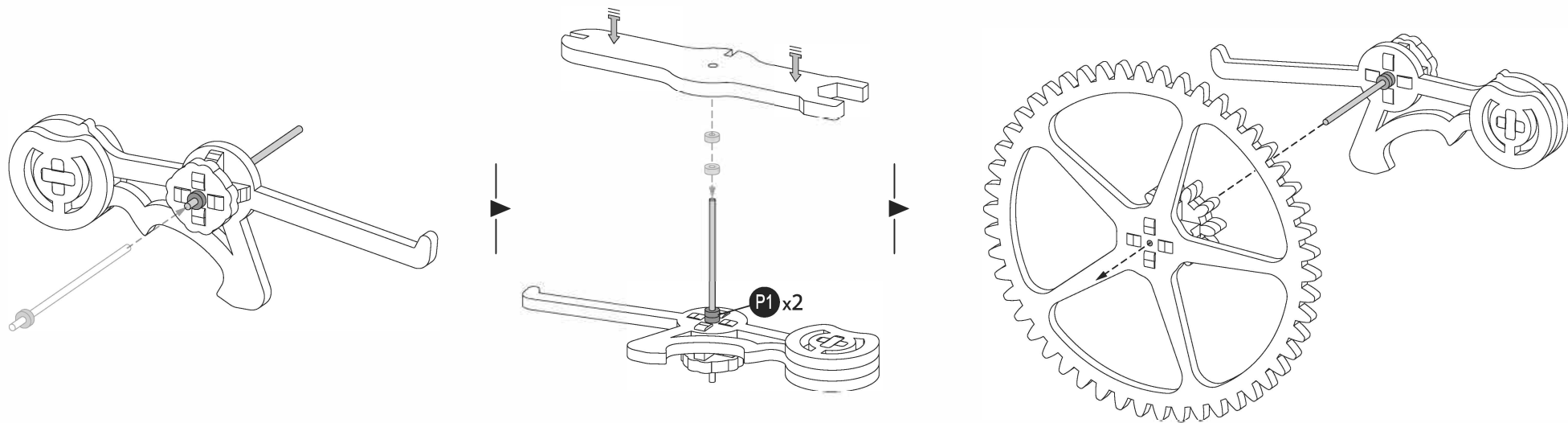
5

- A4 x2
- A8
- A13 x2
- A14 x2
- A15 x4
- B1 x2
- B2
- B3
- B4 x2
- B11 x2
- B12 x2
- B16
- B17
- B18 x2
- P1 x5
- P13



! Użyj elementu T2 tylko w tym kroku. Nie pomył z T1.

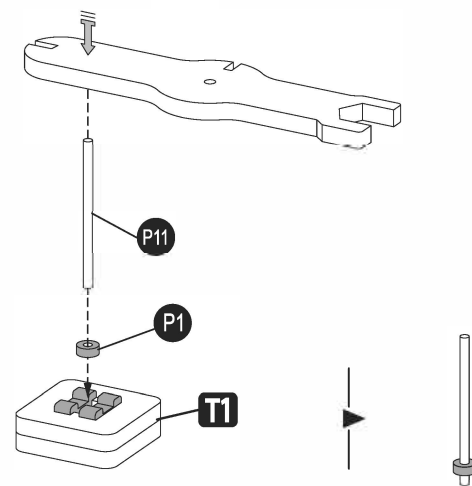


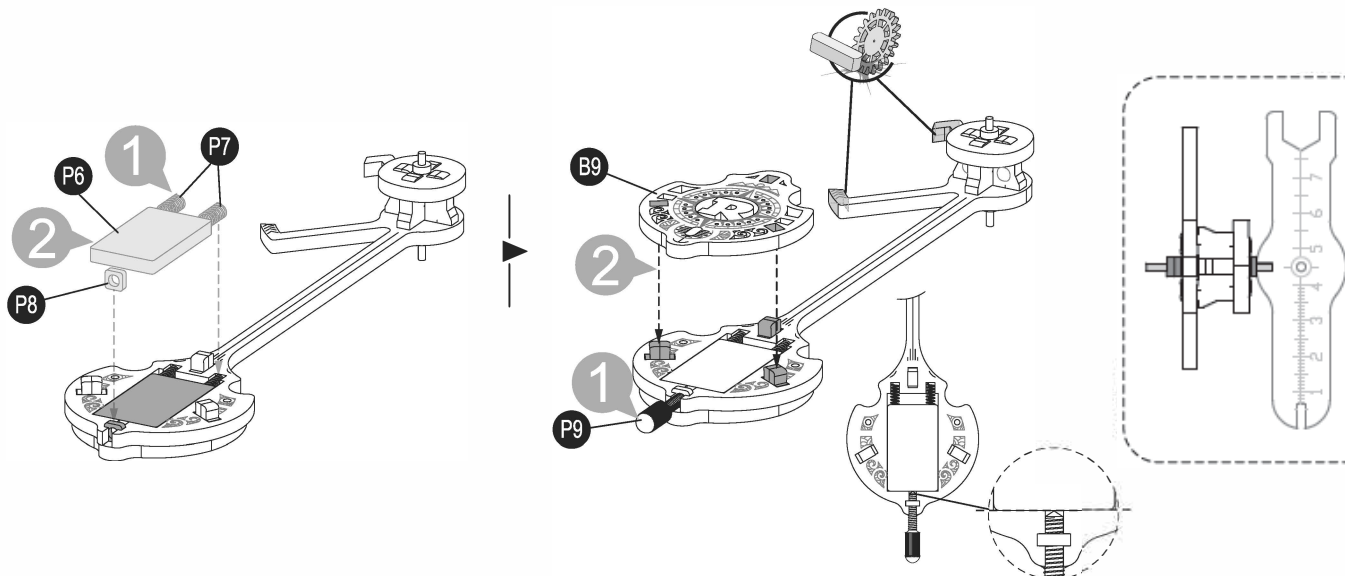
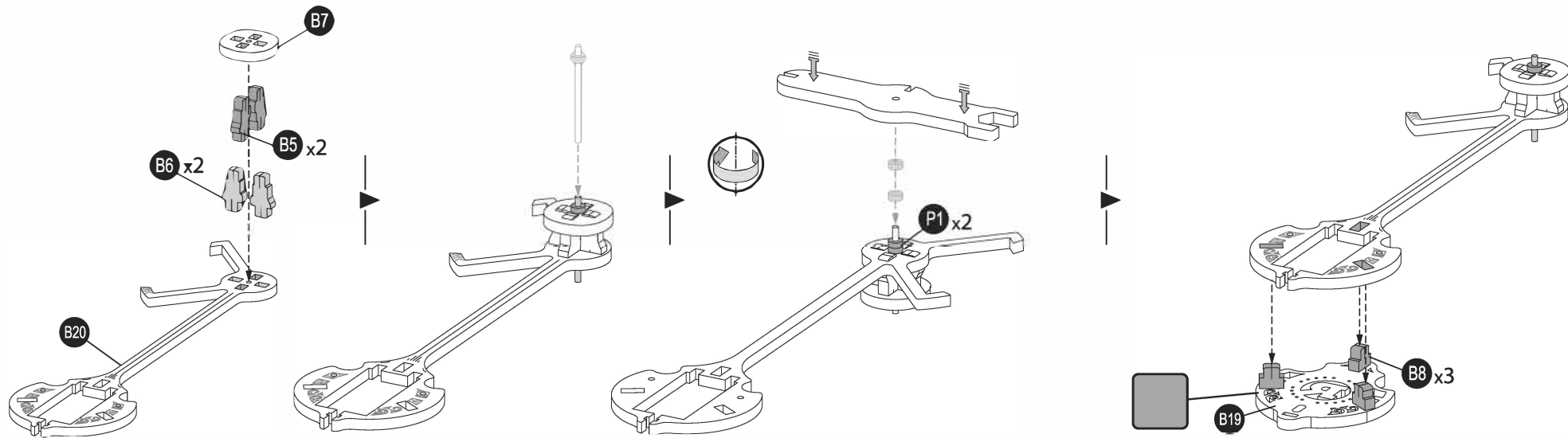


6

- B5 x2
- B6 x2
- B7
- B8 x3
- B9
- B19
- B20
-
- P1 x3
- P6
- P7 x2
- P8
- P9
- P11

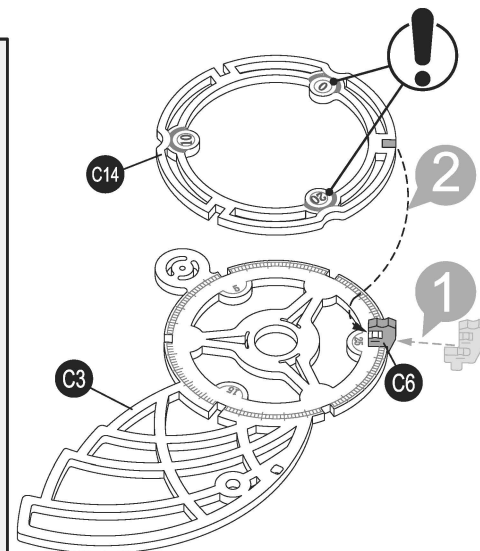
P11 —  1:1

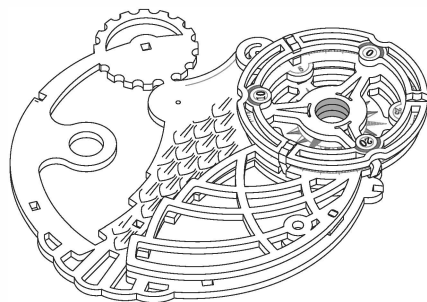
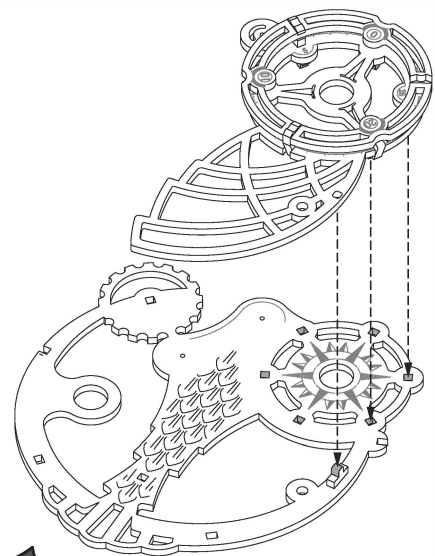
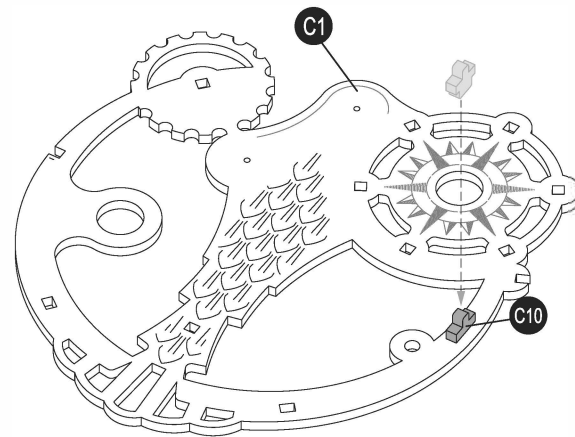
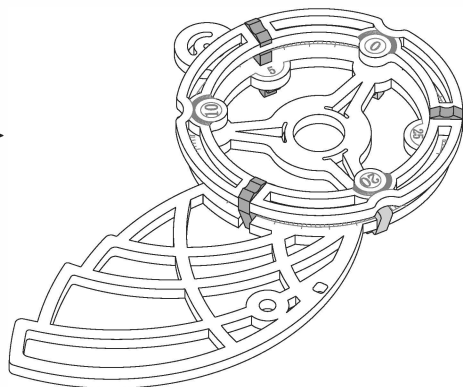
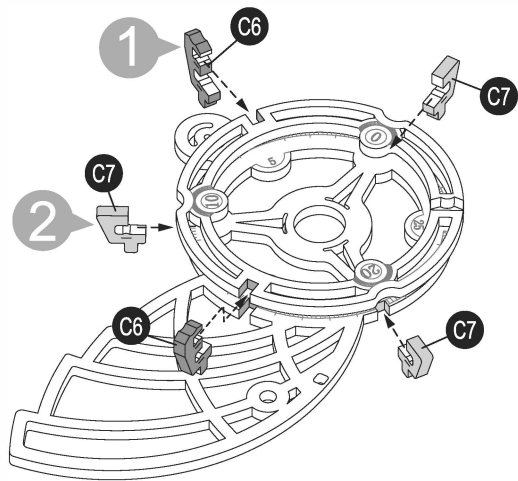




7

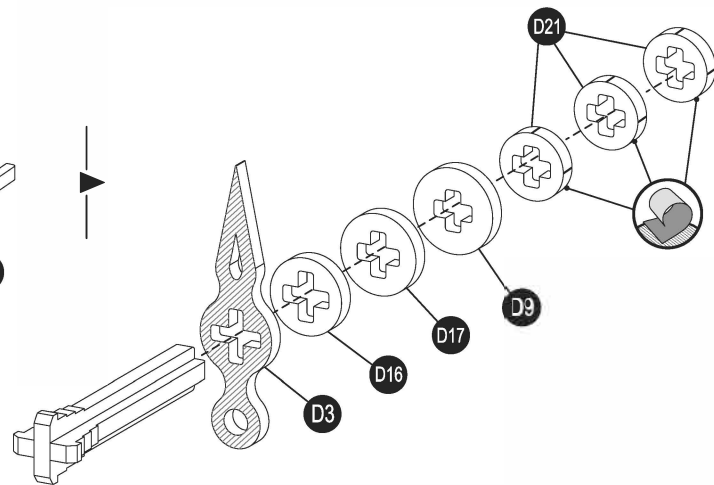
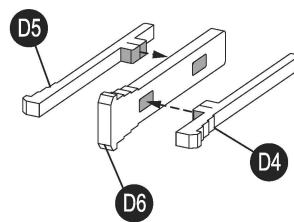
- C1
- C3
- C6 x3
- C7 x3
- C10
- C14

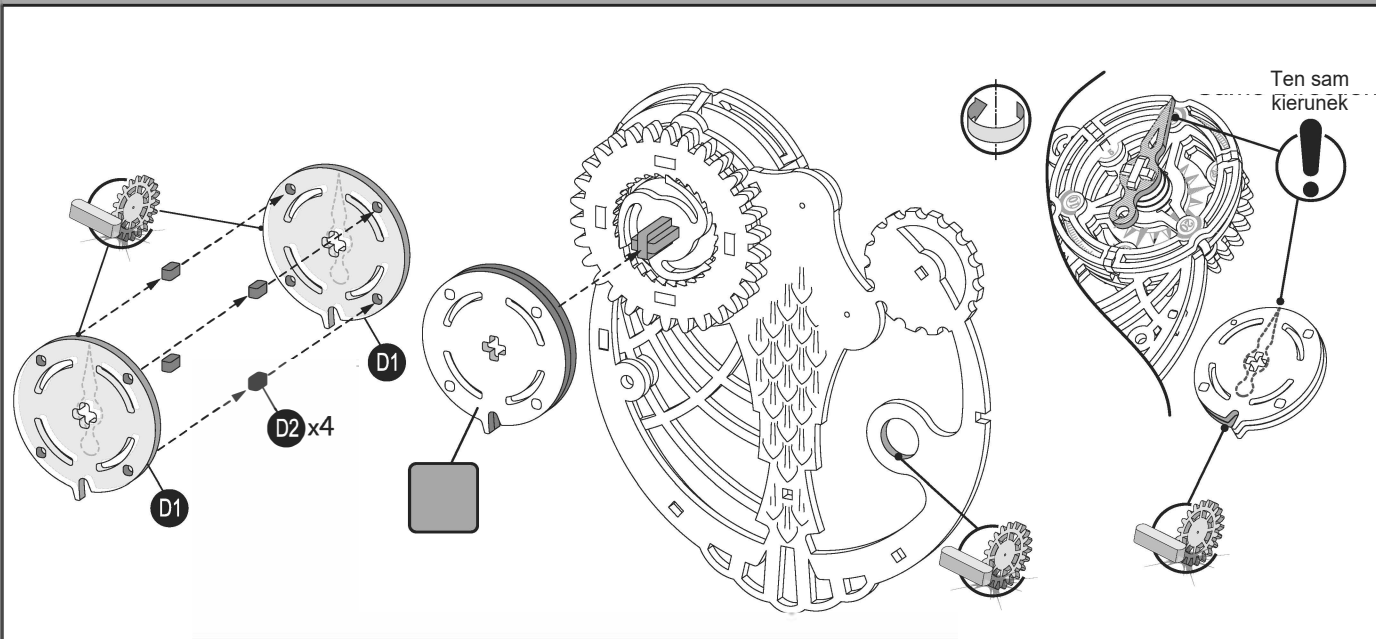
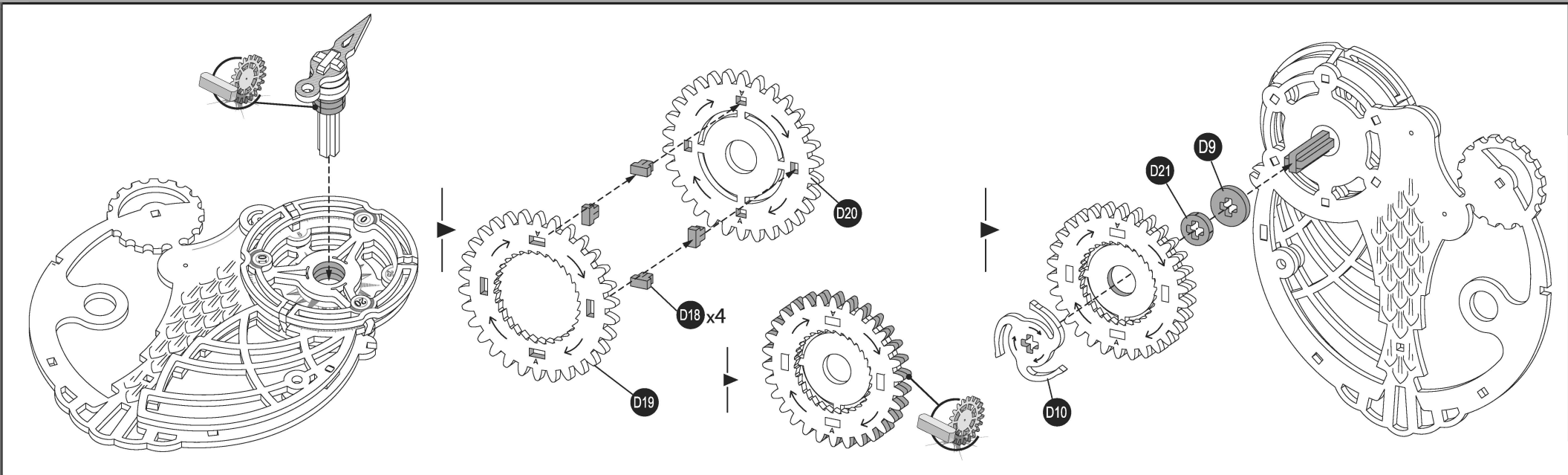




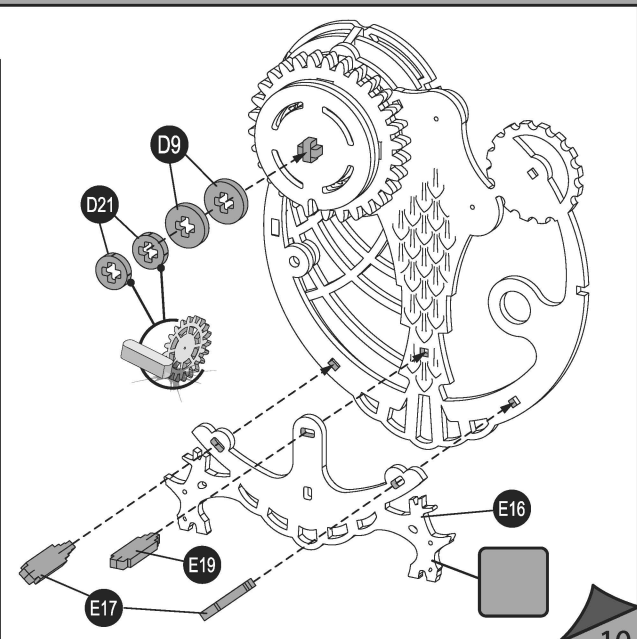
8

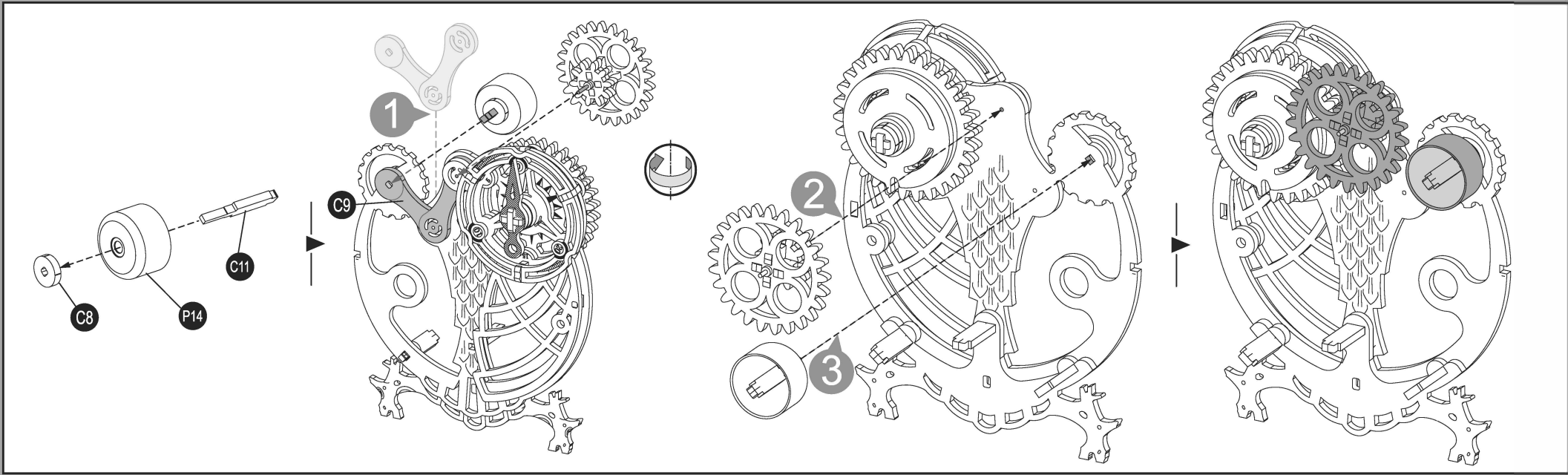
- D1 x2
- D2 x4
- D3
- D4
- D5
- D6
- D9 x2
- D10
- D16
- D17
- D18 x4
- D19
- D20
- D21 x4





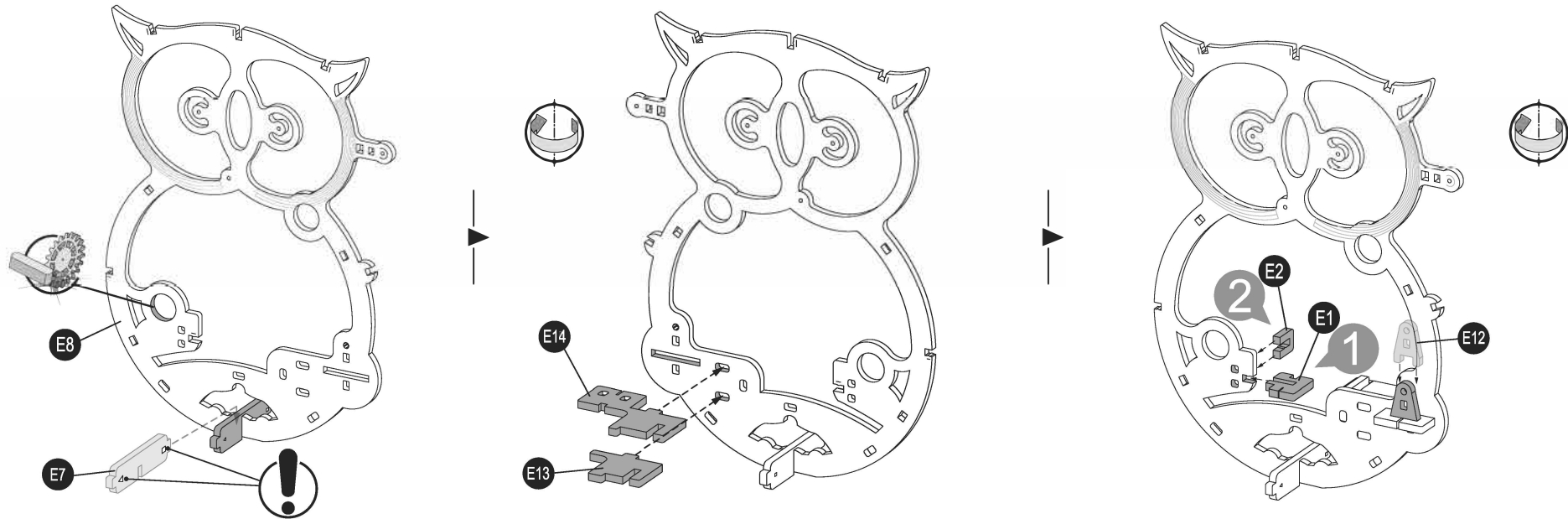
- 9**
- C8
 - C9
 - C11
 - D9 x2
 - D21 x2
 - E16
 - E17 x2
 - E19
 - P14

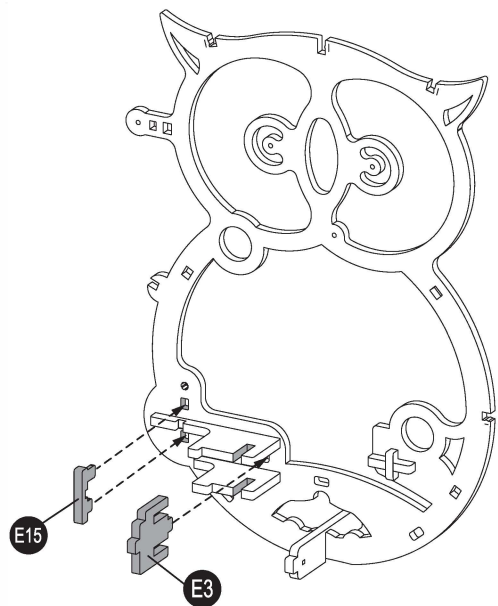




10

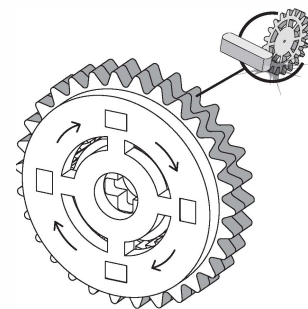
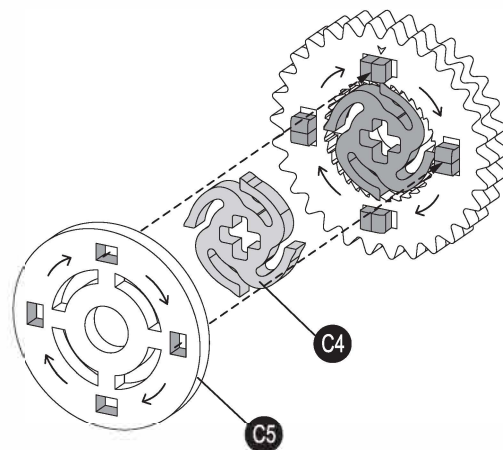
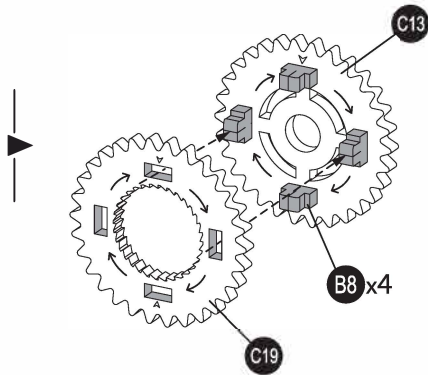
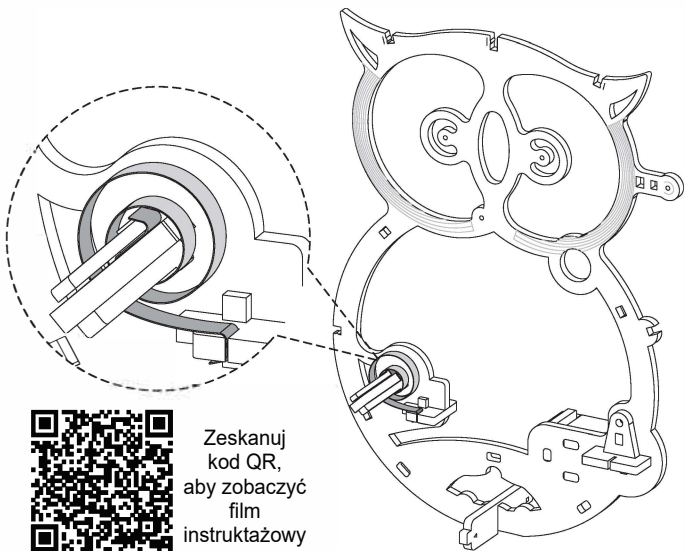
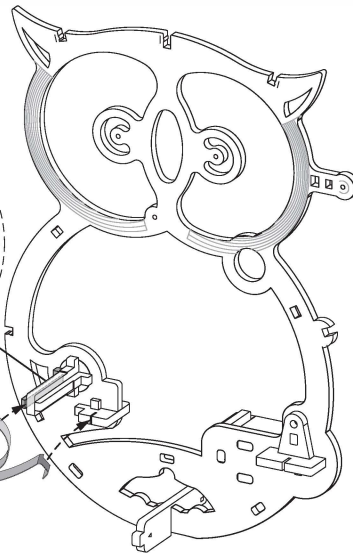
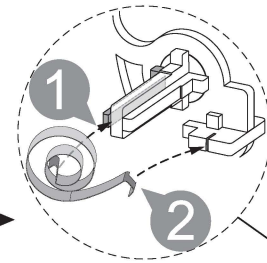
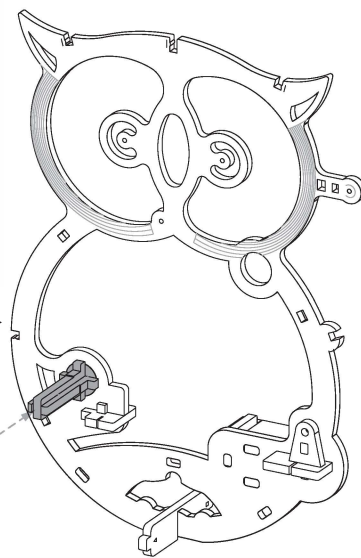
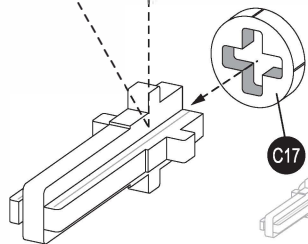
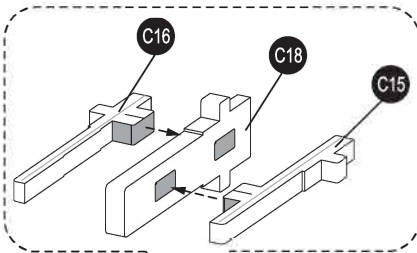
- E1
- E2
- E3
- E7
- E8
- E12
- E13
- E14
- E15



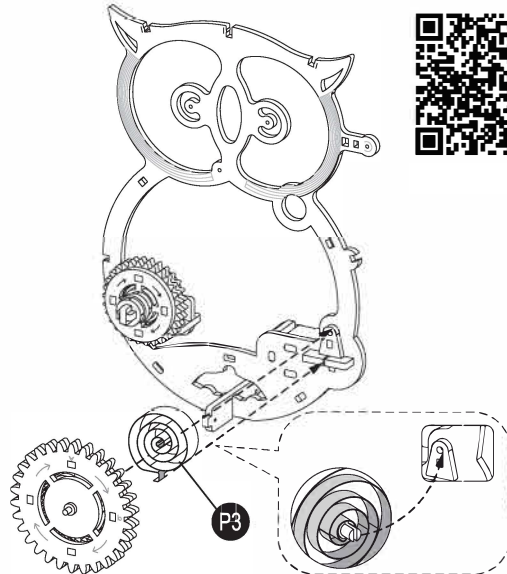
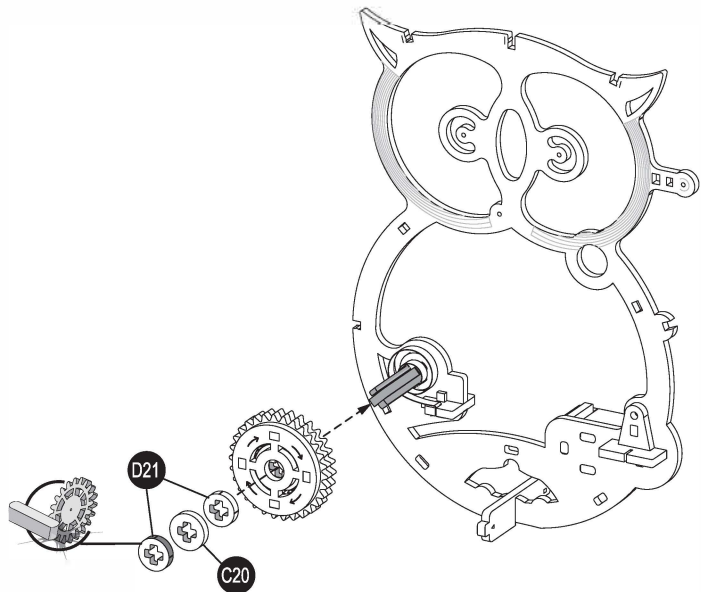


11

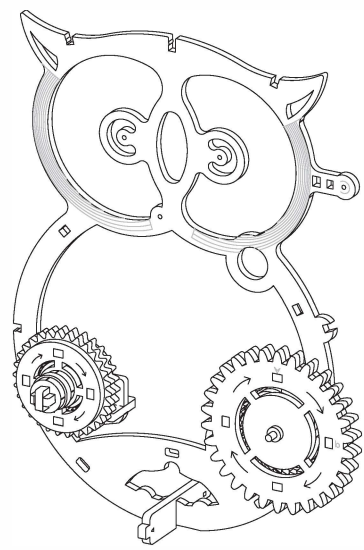
- B8** x4
- C4**
- C5**
- C13**
- C15**
- C16**
- C17**
- C18**
- C19**
- C20**
- D21** x2
- P3**
- P5**



Zeskanuj kod QR, aby zobaczyć film instruktażowy

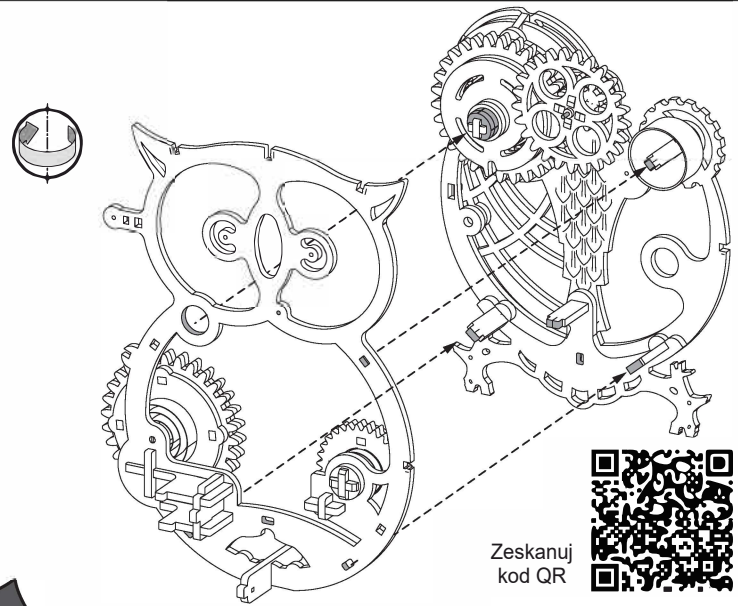


Zeskanuj kod QR, aby zobaczyć film instruktażowy

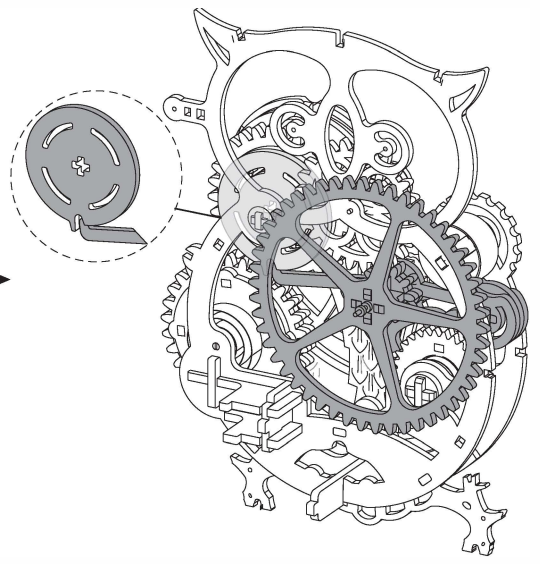
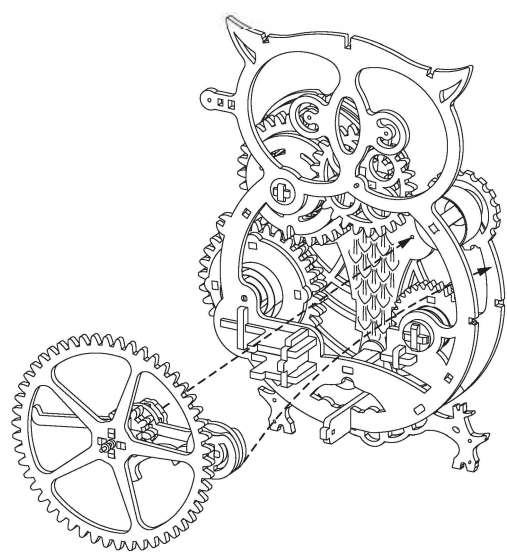


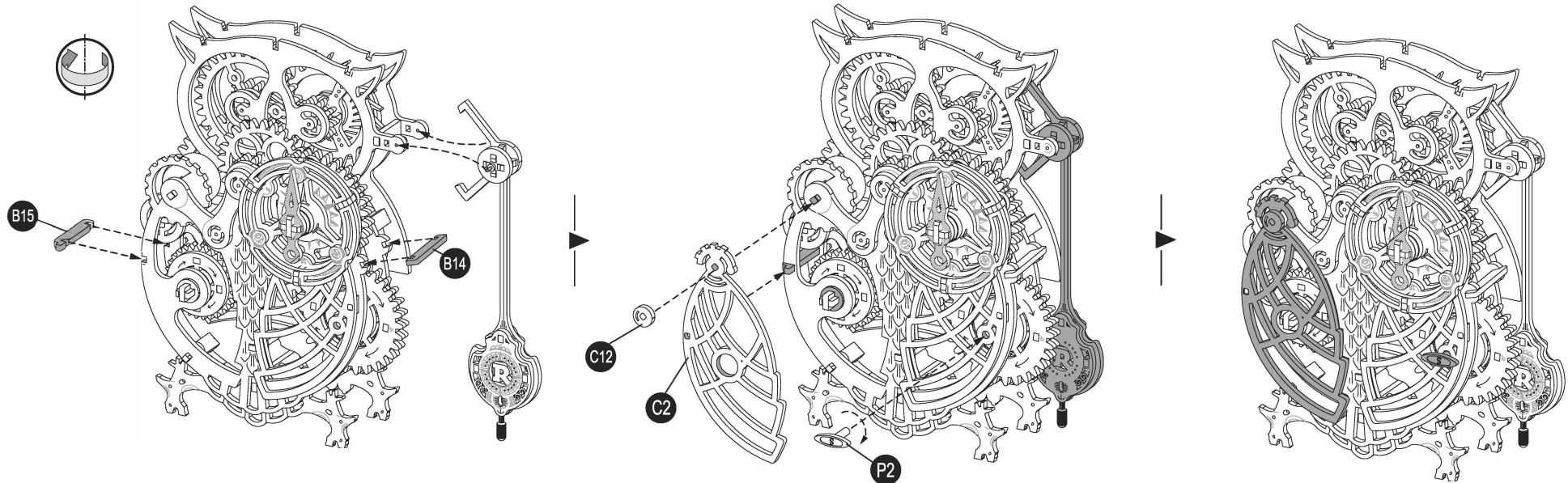
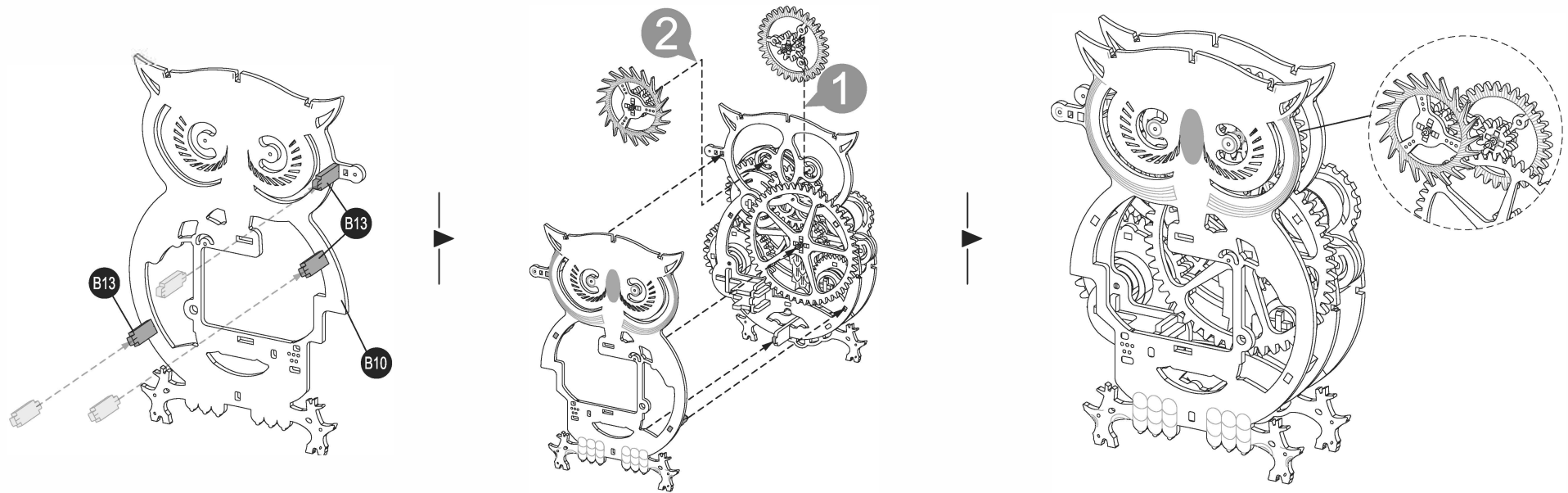
12

- B10
- B13 x3
- B14
- B15
- C2
- C12
- P2



Zeskanuj kod QR





13

A5 x3

A16

A17

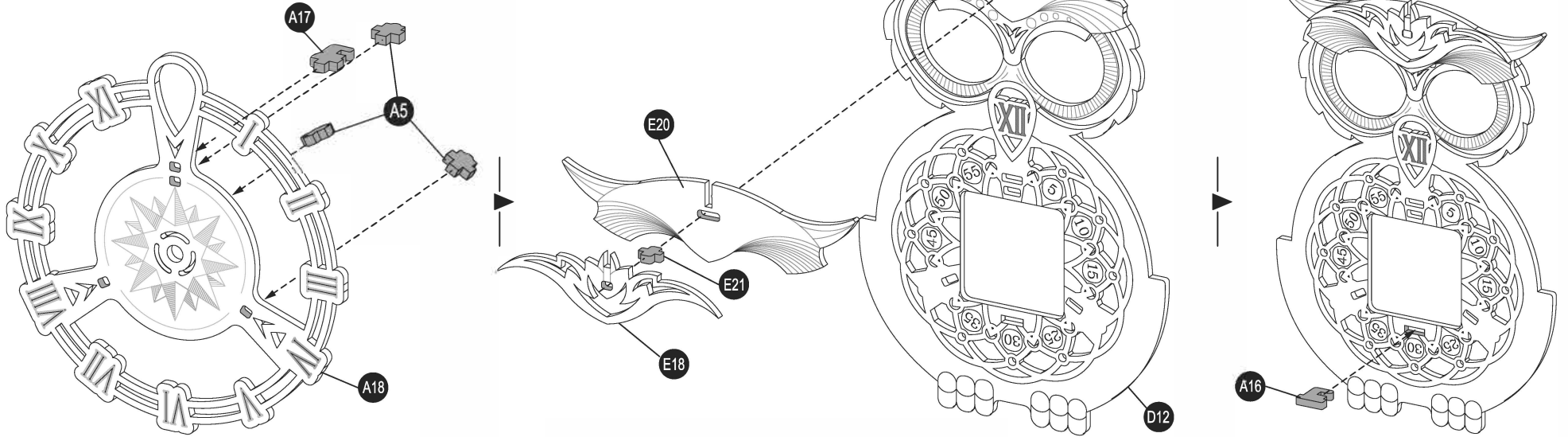
A18

D12

E18

E20

E21



14

P15

P16

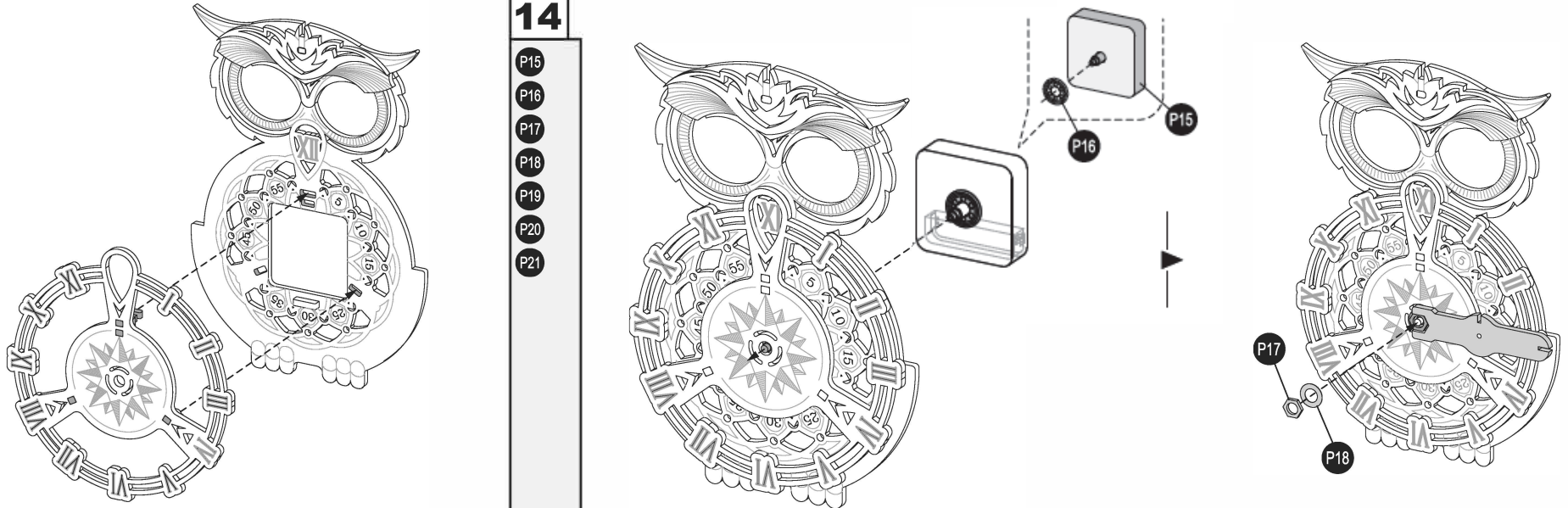
P17

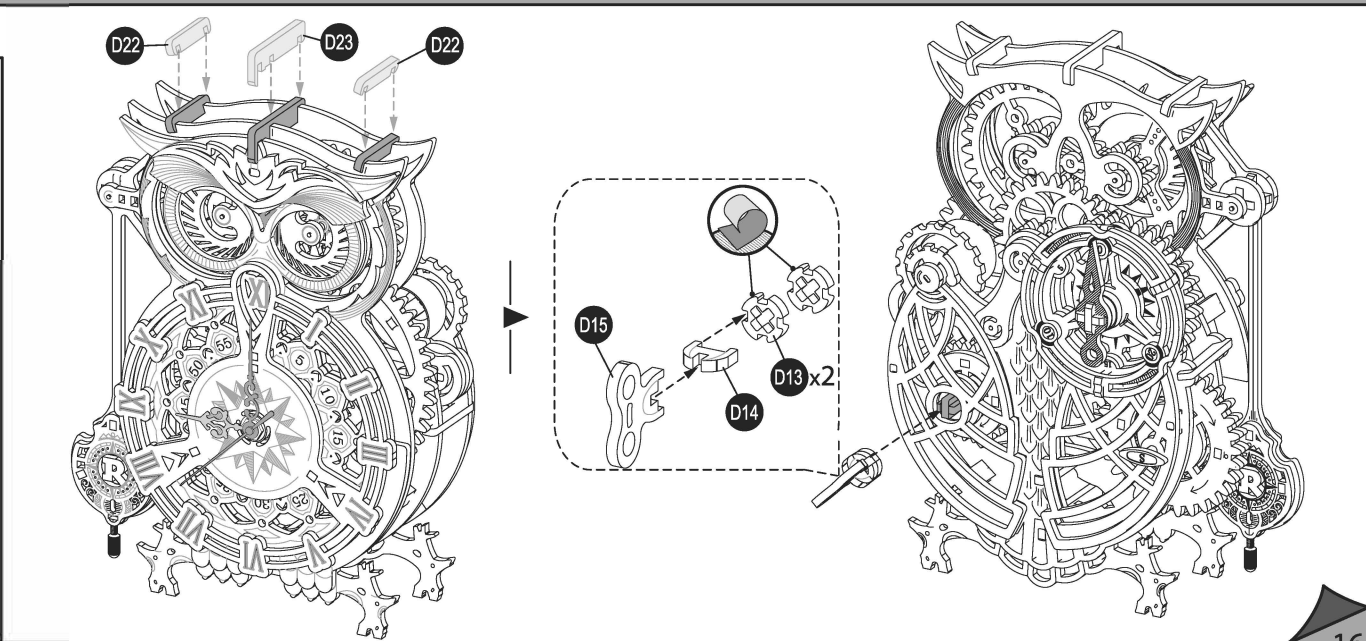
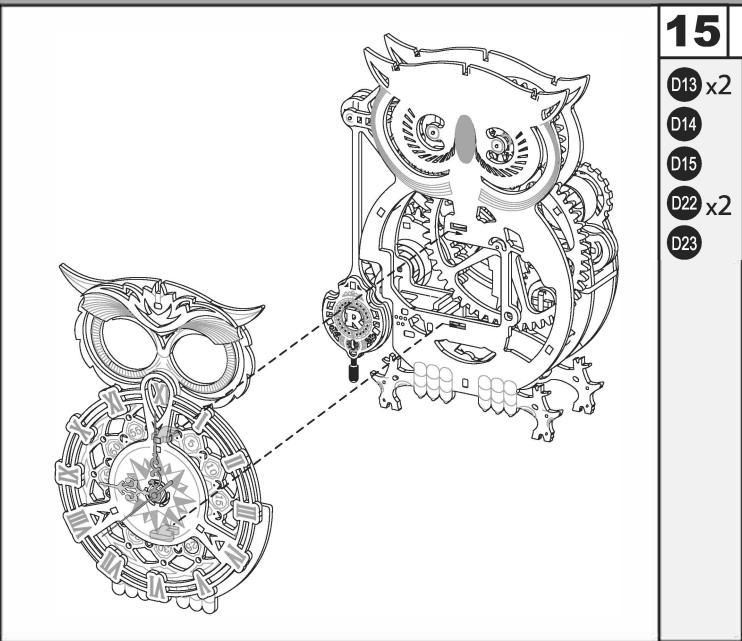
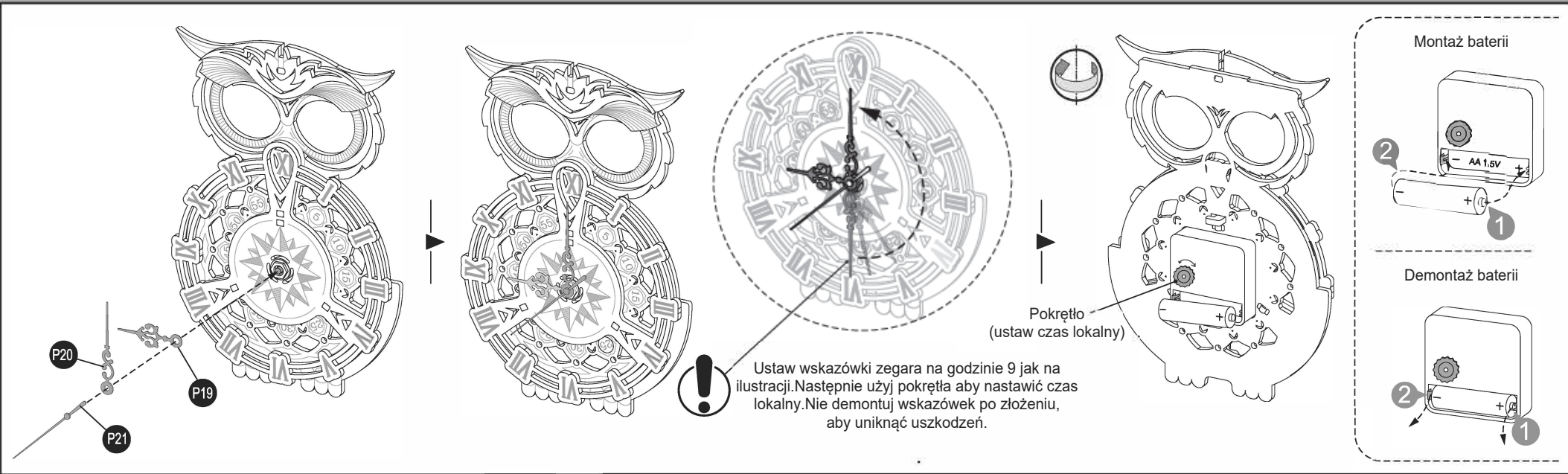
P18

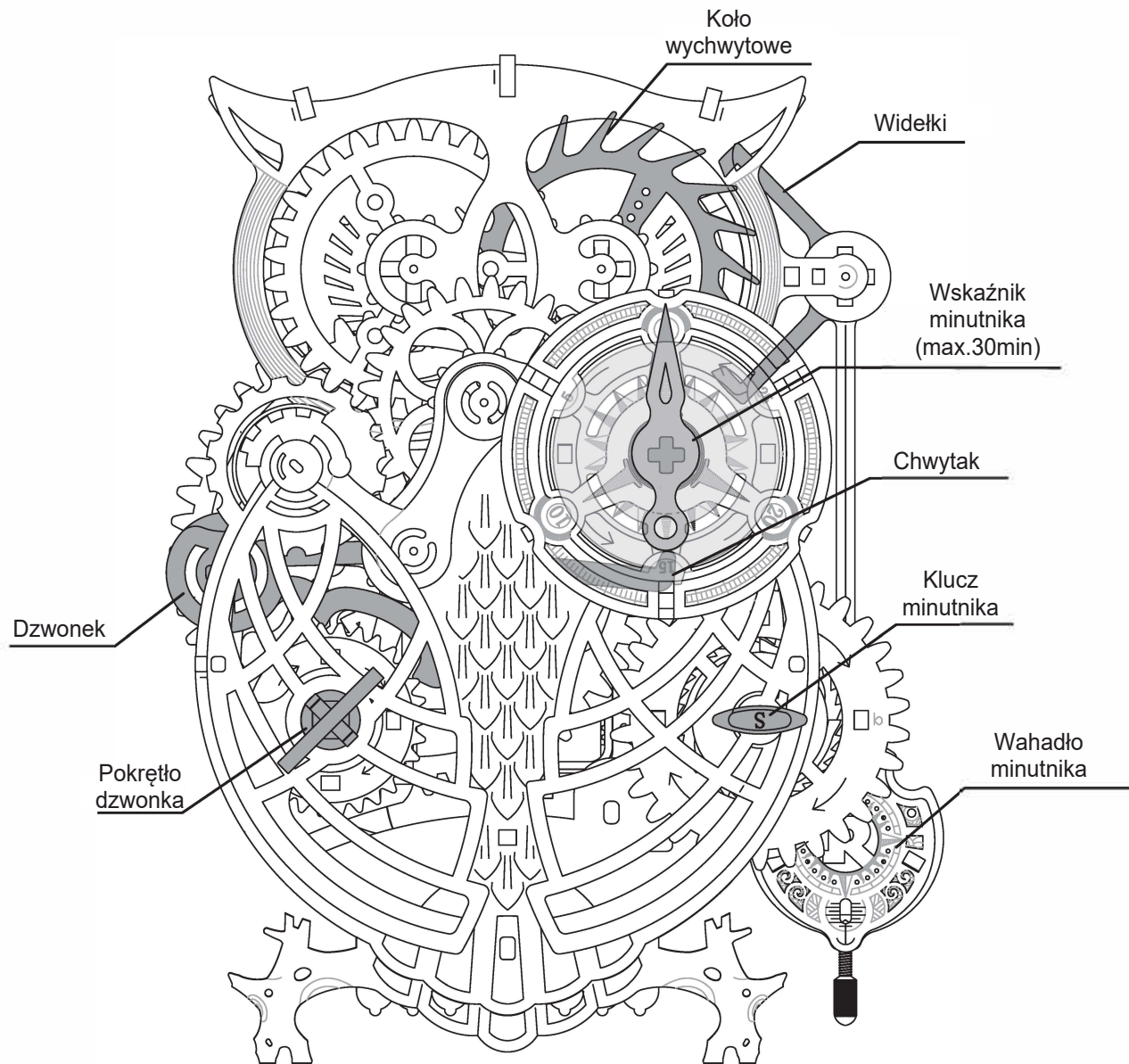
P19

P20

P21







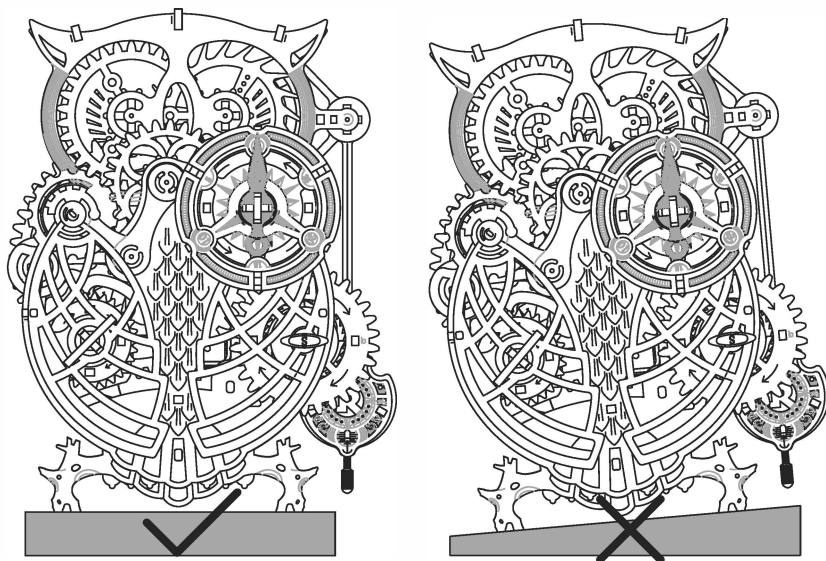
Ustawianie minutnika

1. Obracać wskaźnik minutnika przeciwnie do ruchu wskazówek zegara, może być ustawiony maksymalnie na 30 minut (jeden pełen obrót).
2. Obróć klucz minutnika w prawo, aby zakończyć nawijanie. (mocny skręt oznacza, że jest gotowe).
3. Obróć pokrętko dzwonka w prawo, aby zakończyć nawijanie. (mocny skręt oznacza, że jest gotowe).
4. Lekko pociągnij wahadło minutnika, aby aktywować odliczanie. Po upływie czasu usłyszysz dzwonek.
5. Ustawianie nowego odliczania:
Powtórz kroki 2-5 i ustaw wskaźnik na właściwy czas. (pomiń krok 2 jeśli wahadło wciąż pracuje).

Uwaga

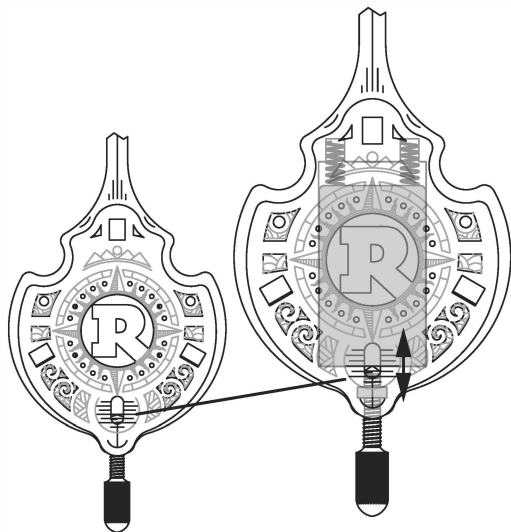
1. Woskować części zgodnie z wymaganiami.
2. Wahadło kołysze się tylko podczas odliczania. Zegar po drugiej stronie pokazuje czas.
3. Unikaj nadmiernego naciągania, w przeciwnym razie sprężyna zostanie uszkodzona lub zniszczona.

1 Umieść zegar na poziomej płaszczyźnie.



2 Jeśli wahadło kołysze się zbyt szybko lub zbyt wolno, dokręć lub poluzuj śrubę regulacyjną.

1. Dolna część podkładki na poziomej linii to oryginalne położenie.
2. Przyspieszenie: dokręć śrubę.
3. Opóźnienie: poluzuj śrubę.

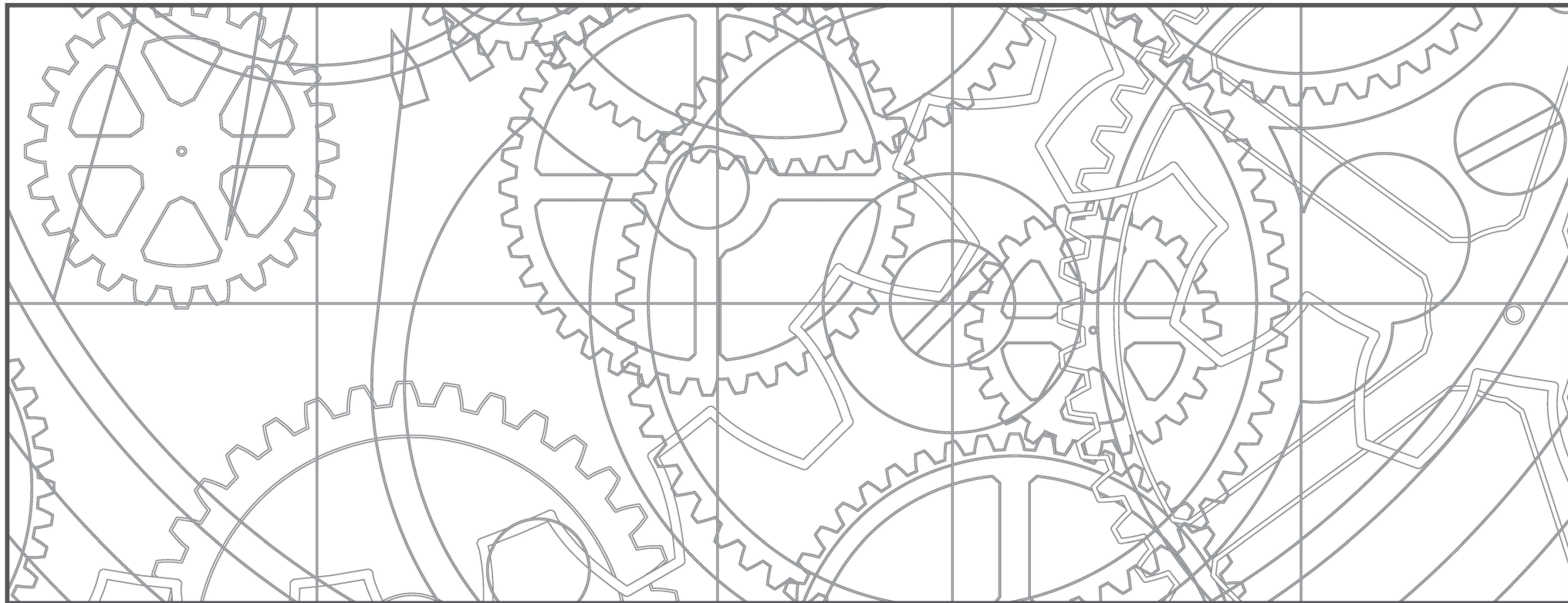


3 Kiedy minutnik nie działa.

1. **Pytanie:** koło wychwytowe wahadła nie obraca się po nakręceniu i poruszeniu. (patrz krok 4 na stronie 17).
Odpowiedź: koła zębate nie wytwarzają energii do napędzania koła wychwytowego. Sprawdź, czy koła zębate nie przeszkadzają sobie nawzajem.
2. **Pytanie:** po zakończeniu odliczania wahadło kołysze się.
Odpowiedź: Sprężyna jest zbyt napięta. Wahadło po chwili się zatrzyma.
3. **Pytanie:** Wahadło zatrzymuje się podczas odliczania.
Odpowiedź: sprawdź, czy koła zębate nie przeszkadzają sobie nawzajem lub czy sprężyna wymaga ponownego naciągnięcia.

4 Wymiana baterii.

Zobacz kroki 14 i 15 na stronie 16. Najpierw zdemontuj tarczę, a następnie wymień baterię.



Znajdź nas na
facebook.com/robotimepolska
lub odwiedź
www.robotime.com.pl