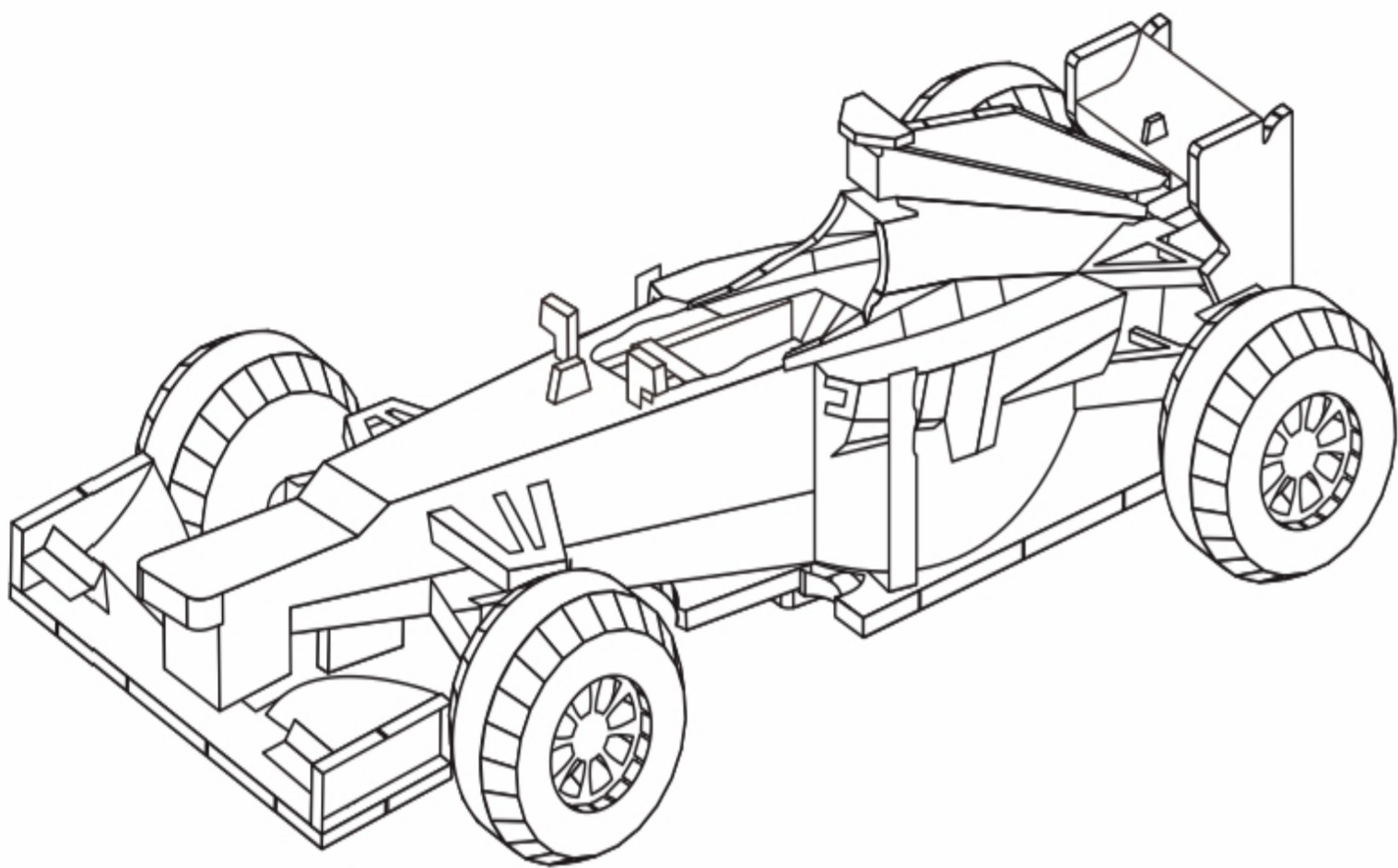
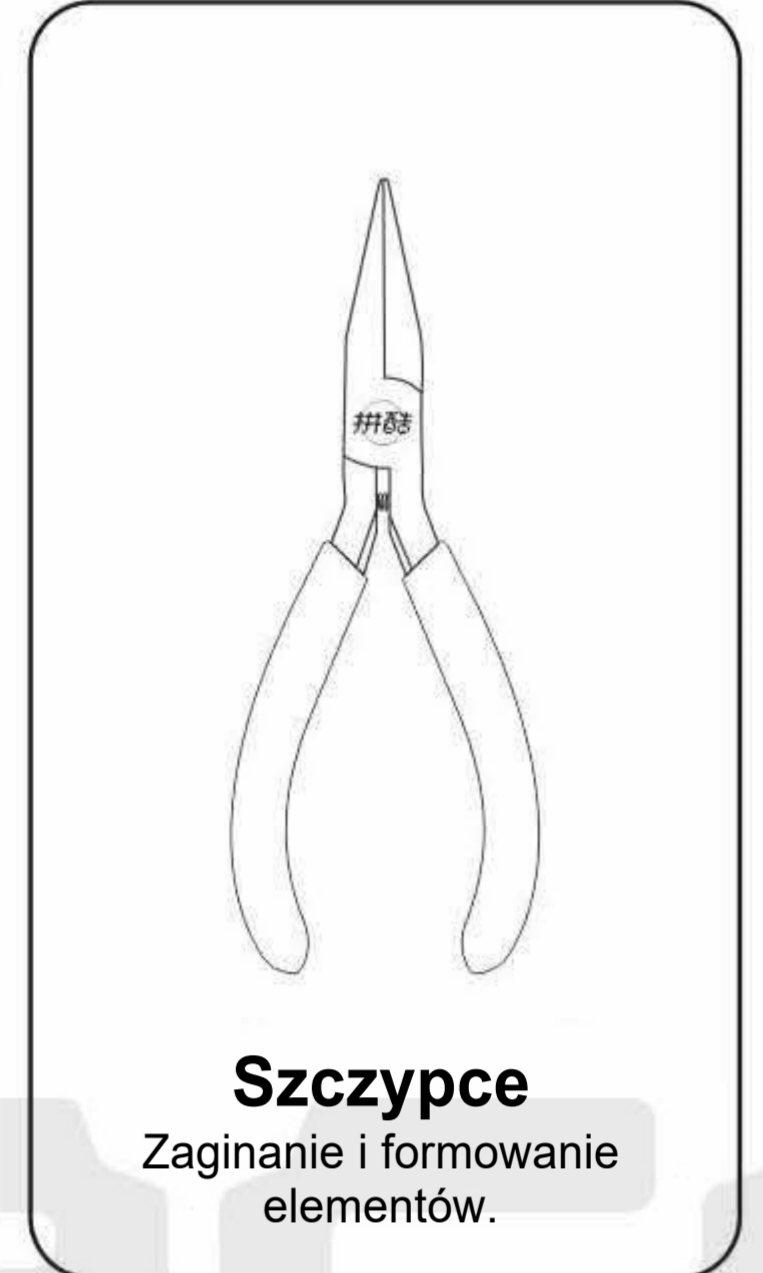
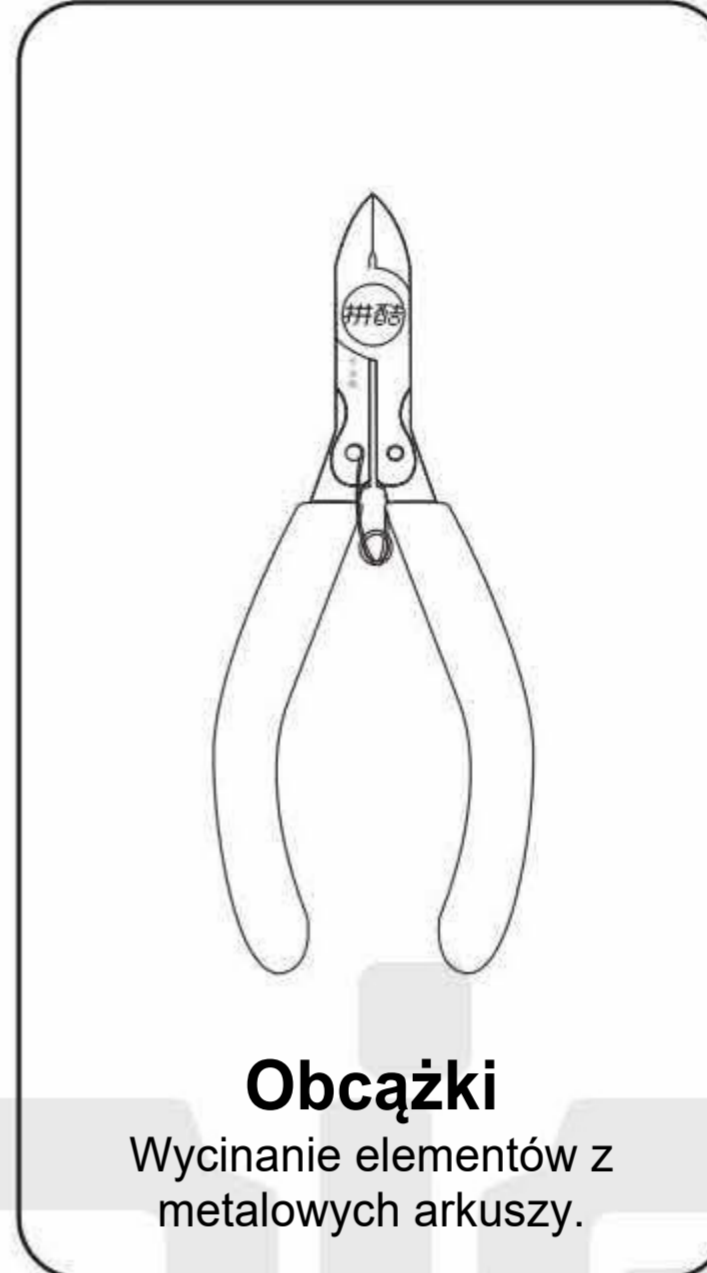


## BOLID FORMUŁY 1



### Wstęp:

#### Narzędzia:



Zalecane jest użycie oryginalnych narzędzi Piececool, które są trwałe i wygodne, ponieważ zostały zaprojektowane do budowy metalowych modeli.



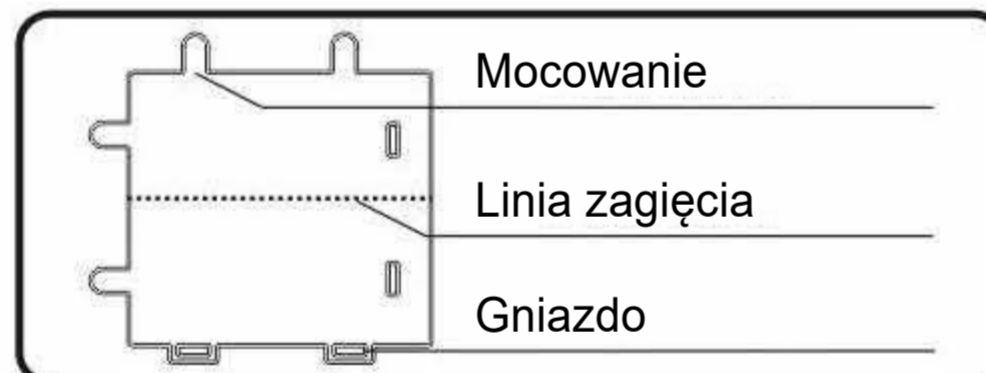
**UWAGA:** zachowaj ostrożność podczas wycinania elementów, ponieważ metalowe krawędzie mogą skaleczyć skórę.

#### Wycinanie elementów:



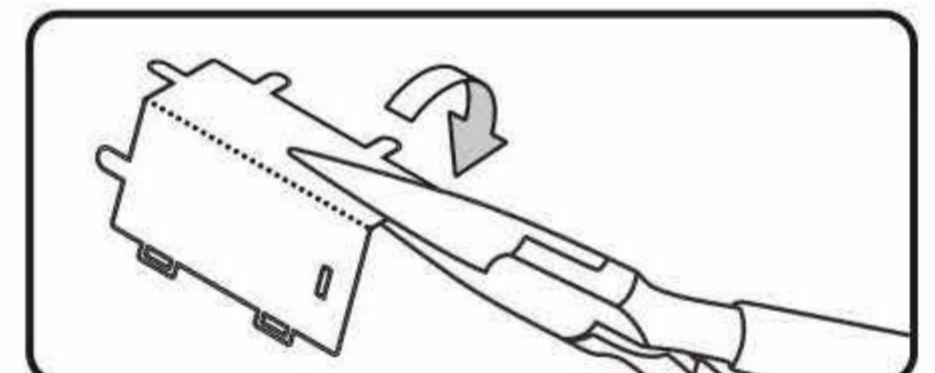
Użyj obcążków, aby przeciąć łącznik i oddzielić elementy od metalowego arkusza.

#### Opis elementów:



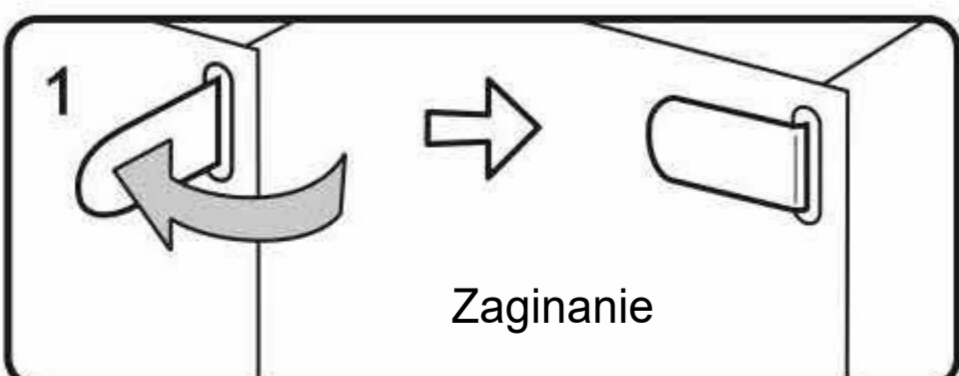
Zwróć uwagę na mocowanie, linię zagięcia oraz gniazdo podczas montażu elementów.

#### Zaginanie elementów:

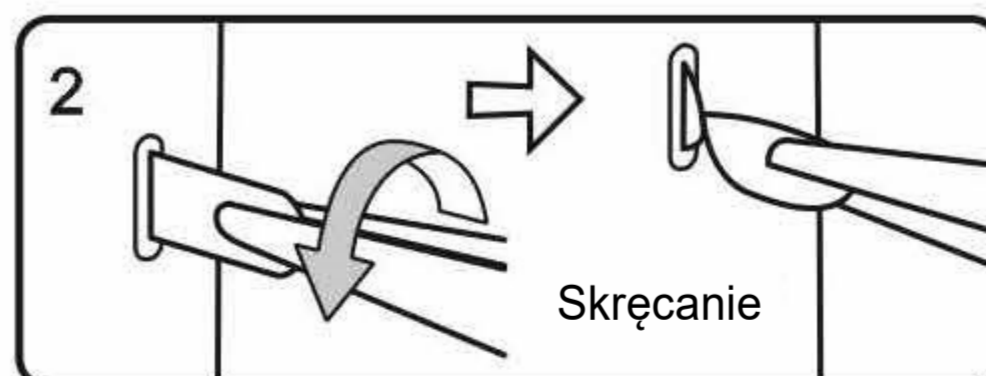


Użyj szczypców, aby zagiąć metalowe elementy i uformować model.

#### Mocowanie elementów:

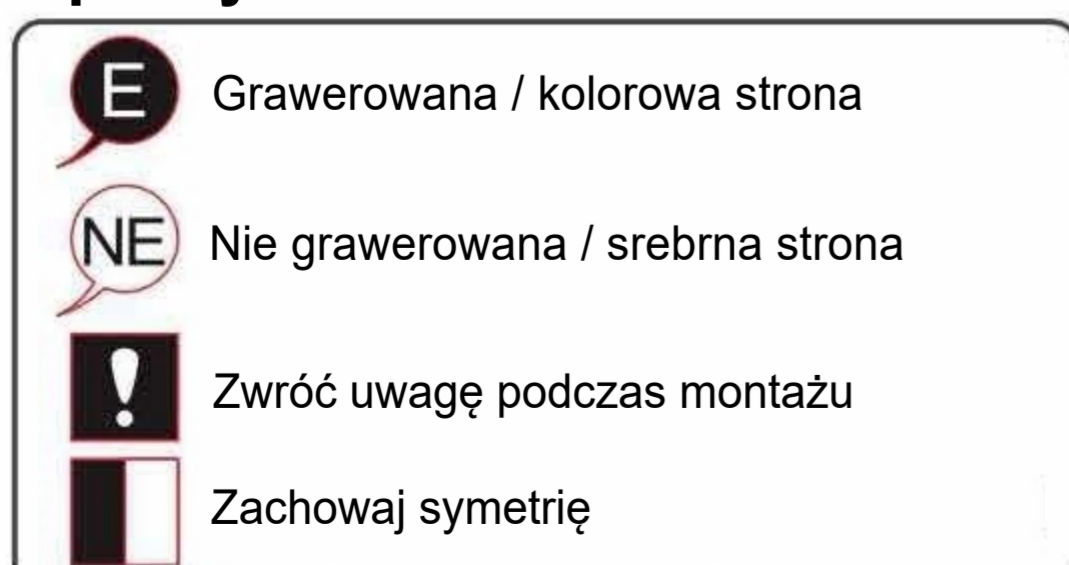


Umieść mocowanie w gnieździe, następnie zagnij pod kątem 90 stopni.



Umieść mocowanie w gnieździe, następnie skręć pod kątem 90 stopni.

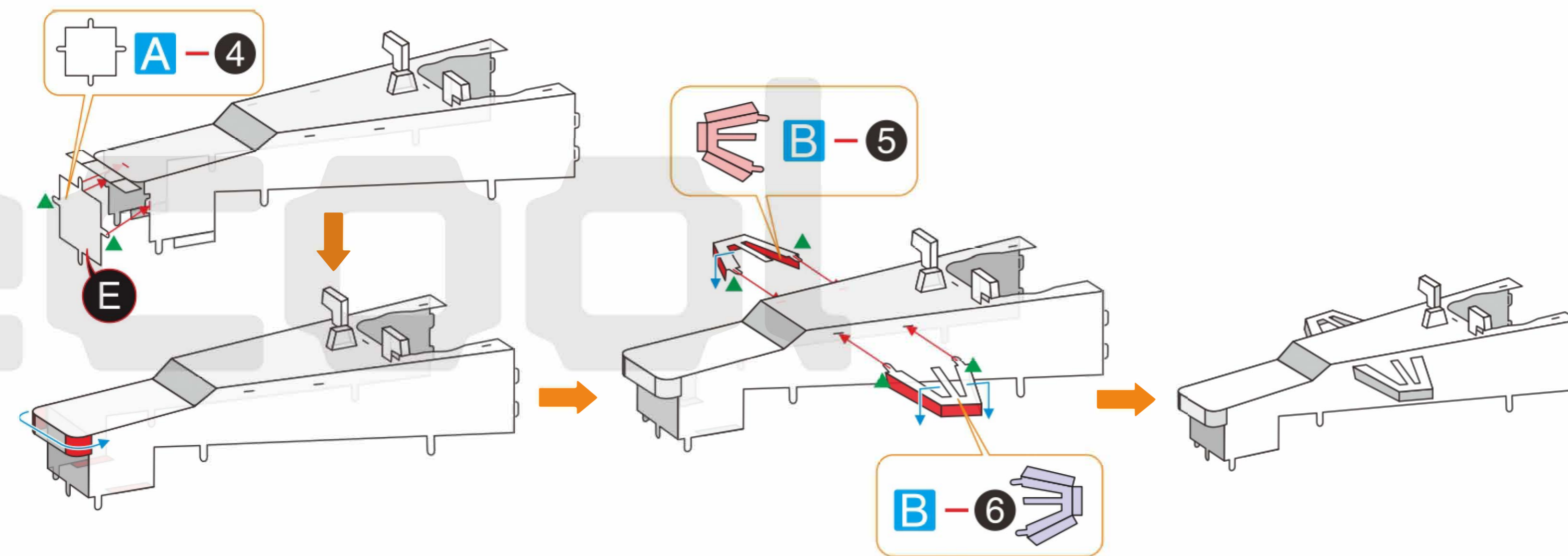
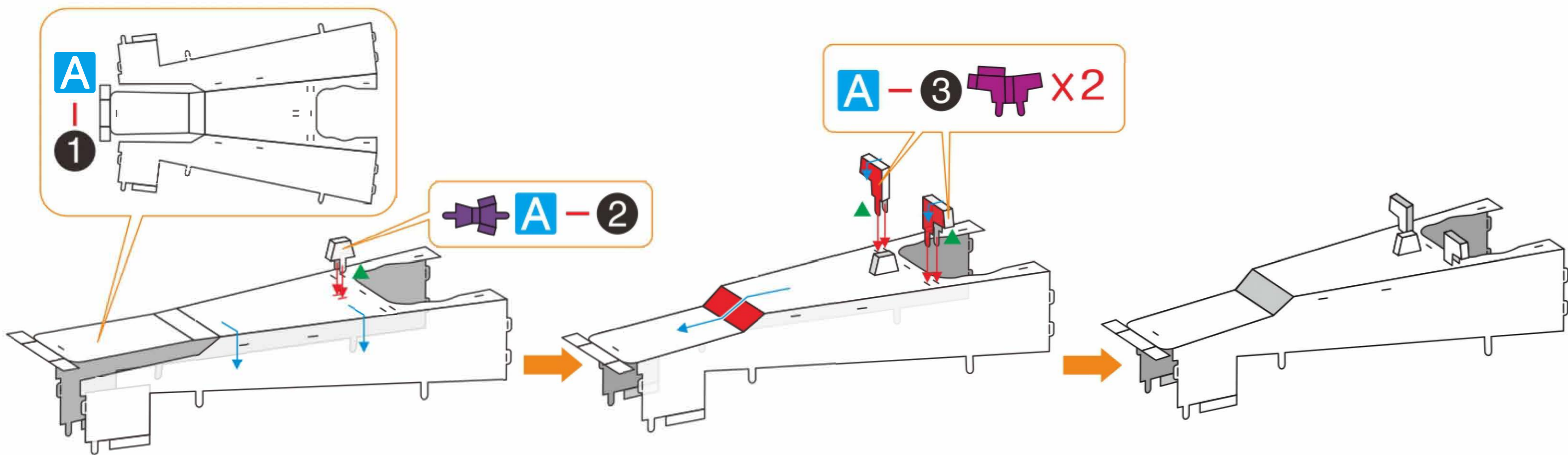
#### Opis symboli:



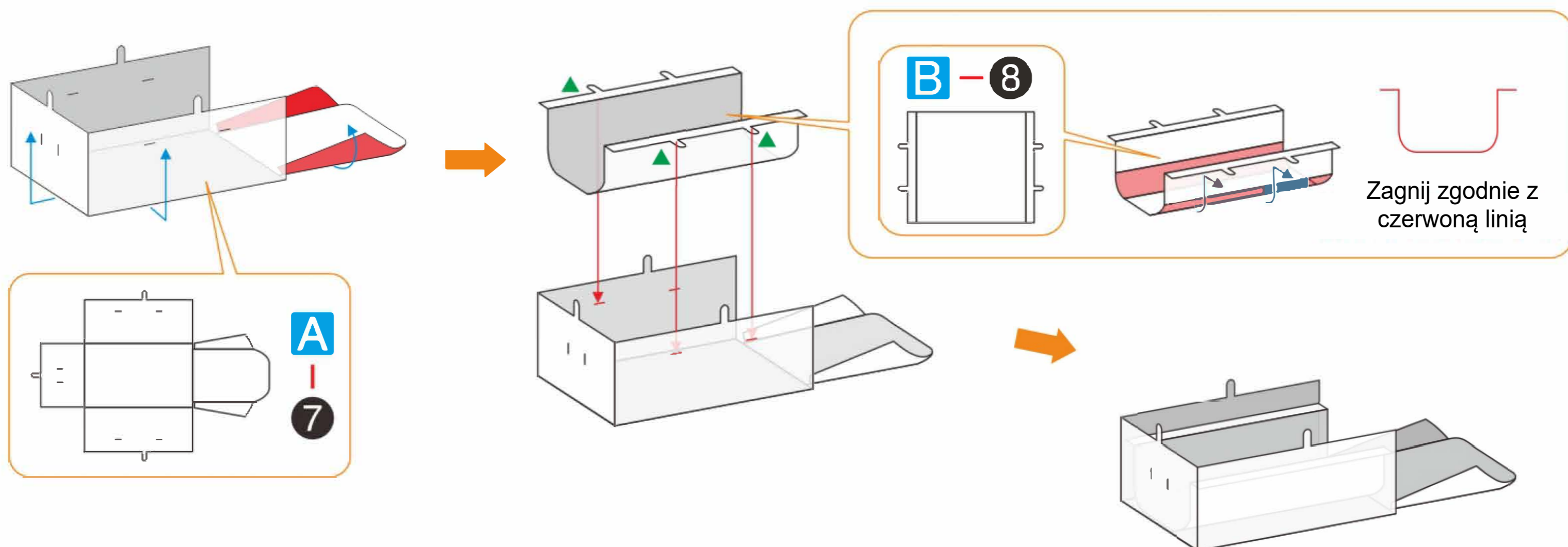
#### Informacje:

1. Produkt przeznaczony dla osób w wieku od 14 lat.
2. Dzieci muszą składać model pod nadzorem osoby dorosłej.
3. Zestaw może zawierać małe elementy-ryzyko połknięcia.
4. Podczas oddzielania elementów od metalowych arkuszy, nie należy przecinać „mocowania” jako „pozycji łącznika”.
5. Wycinaj tylko części wskazane w danym kroku instrukcji.
6. Nie wycinaj wszystkich części jednocześnie, aby uniknąć pomyłki.
7. W przypadku napotkania części z linią zagięcia, należy zwrócić uwagę na przód i tył elementu oraz kierunek zagięcia.
8. Ostrożnie przetnij, a następnie powoli zagnij zgodnie z kierunkiem wskazanym w instrukcji.
9. Wielokrotne zaginanie elementów i mocowań może powodować uszkodzenia.

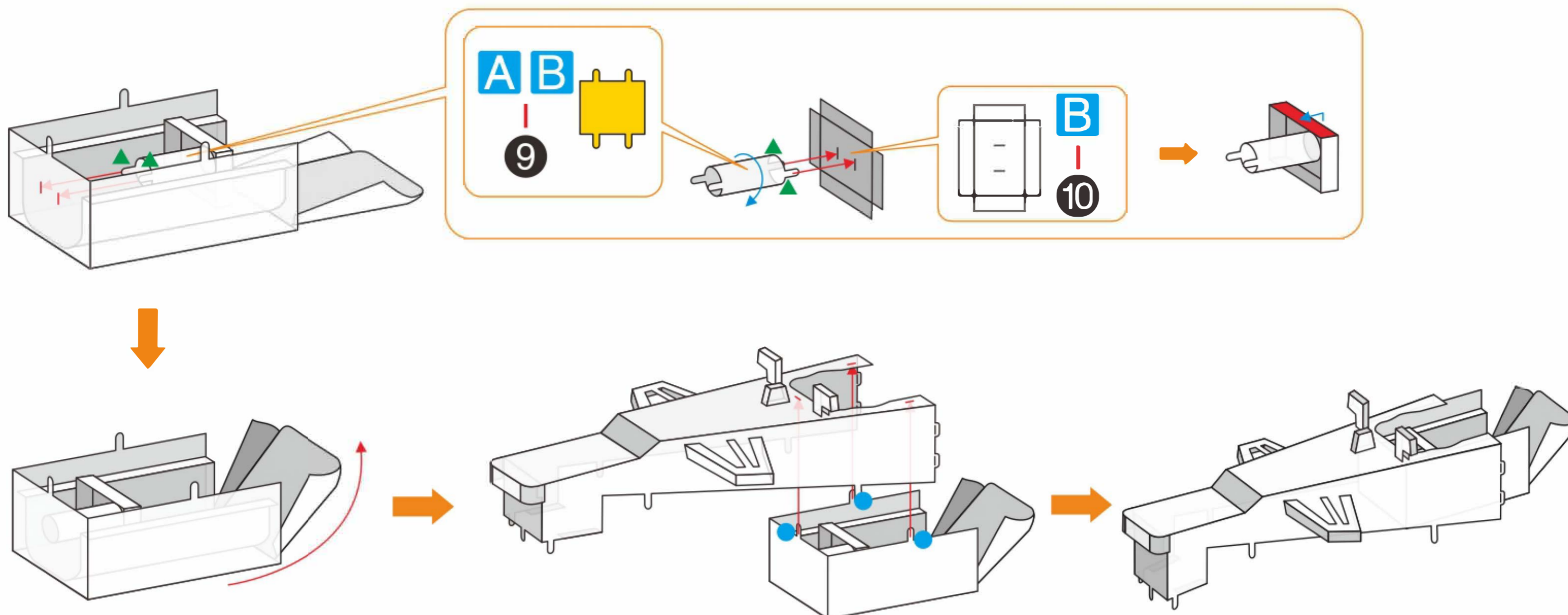
# Krok 1



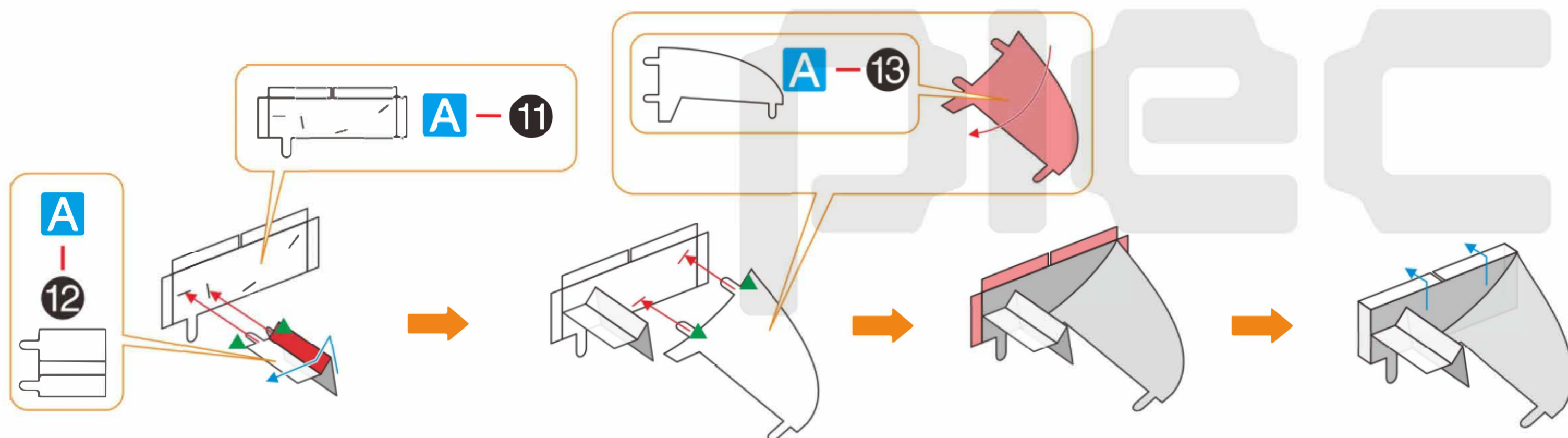
# Krok 2



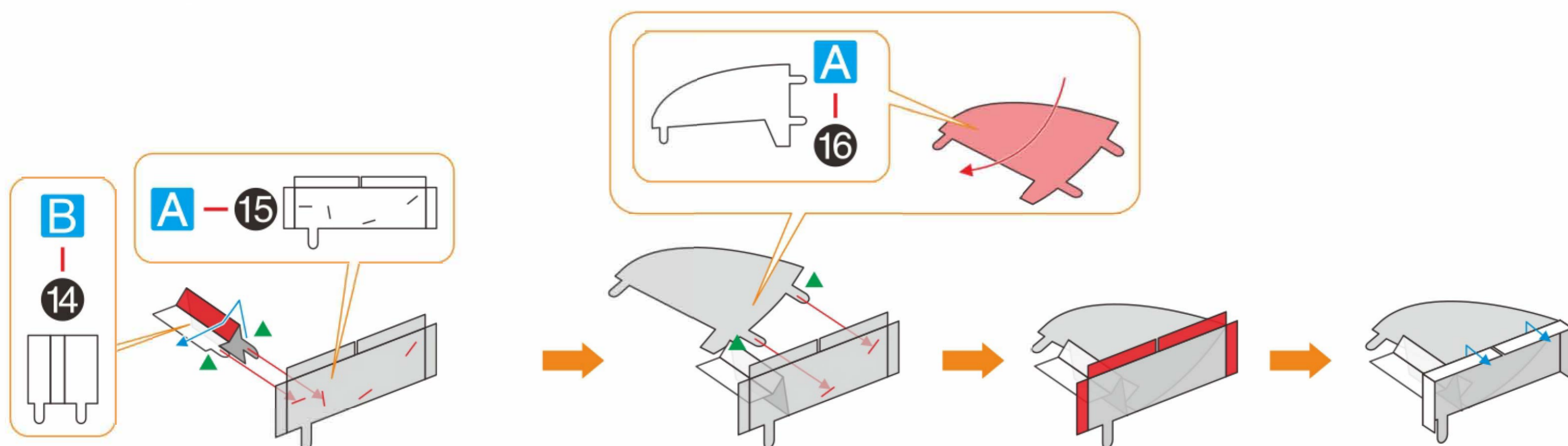
### Krok 3



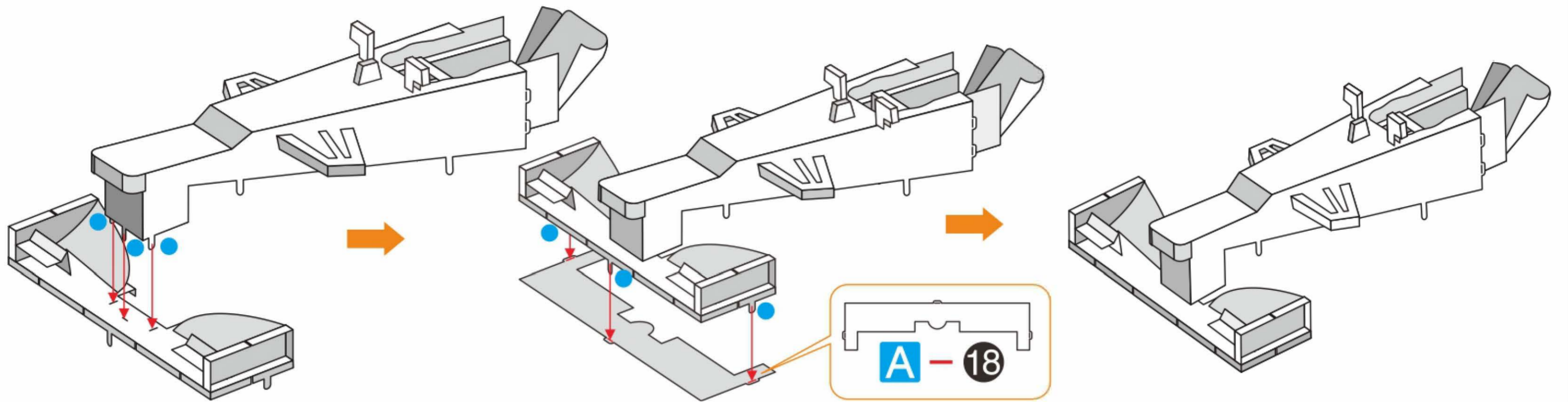
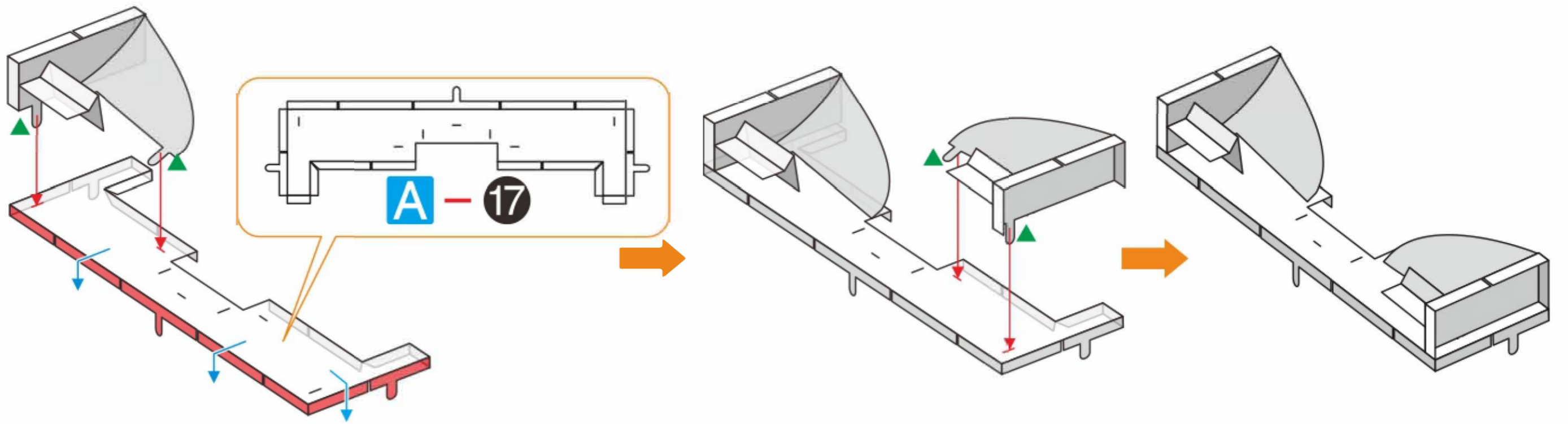
### Krok 4



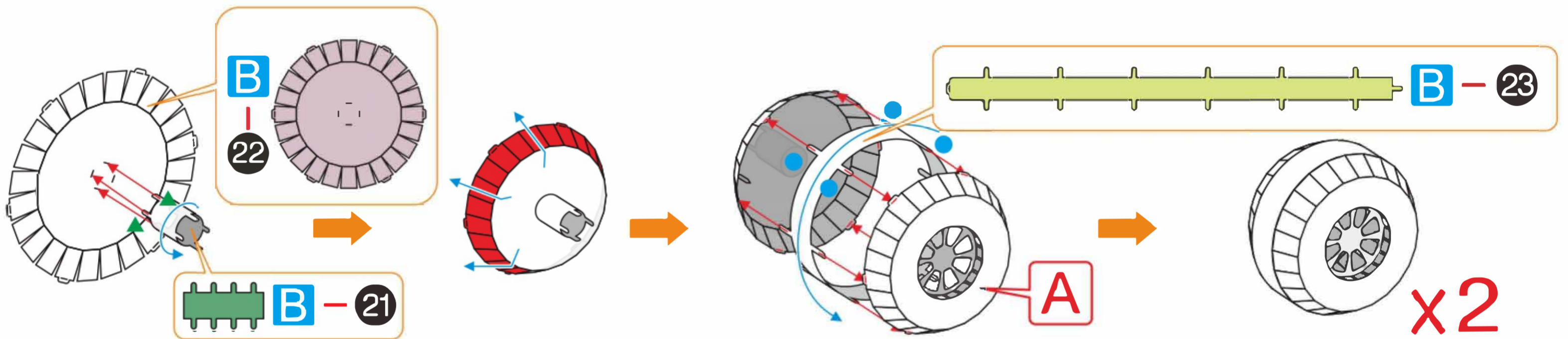
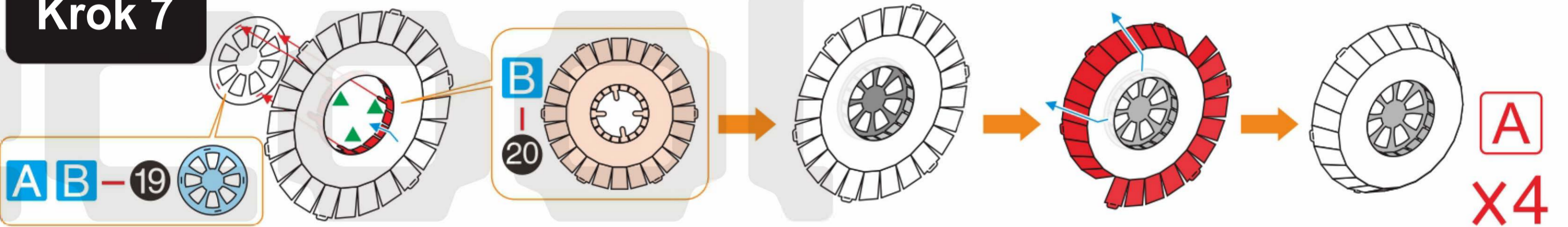
### Krok 5



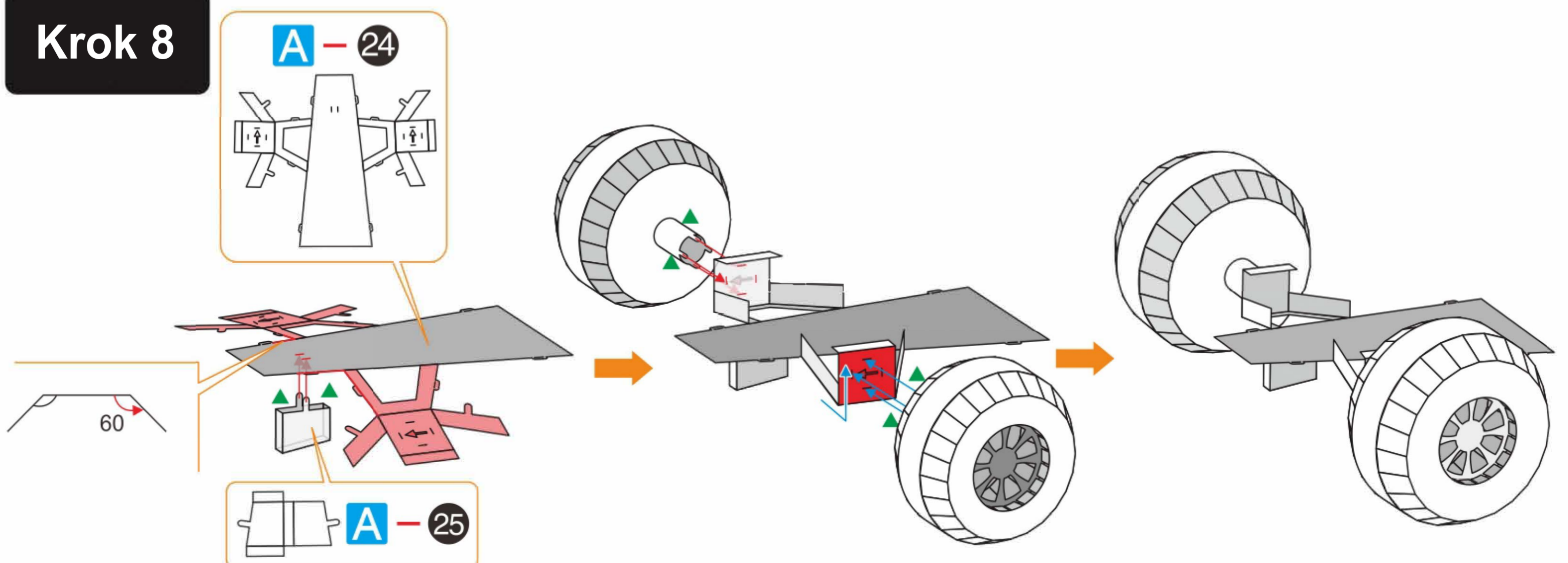
# Krok 6



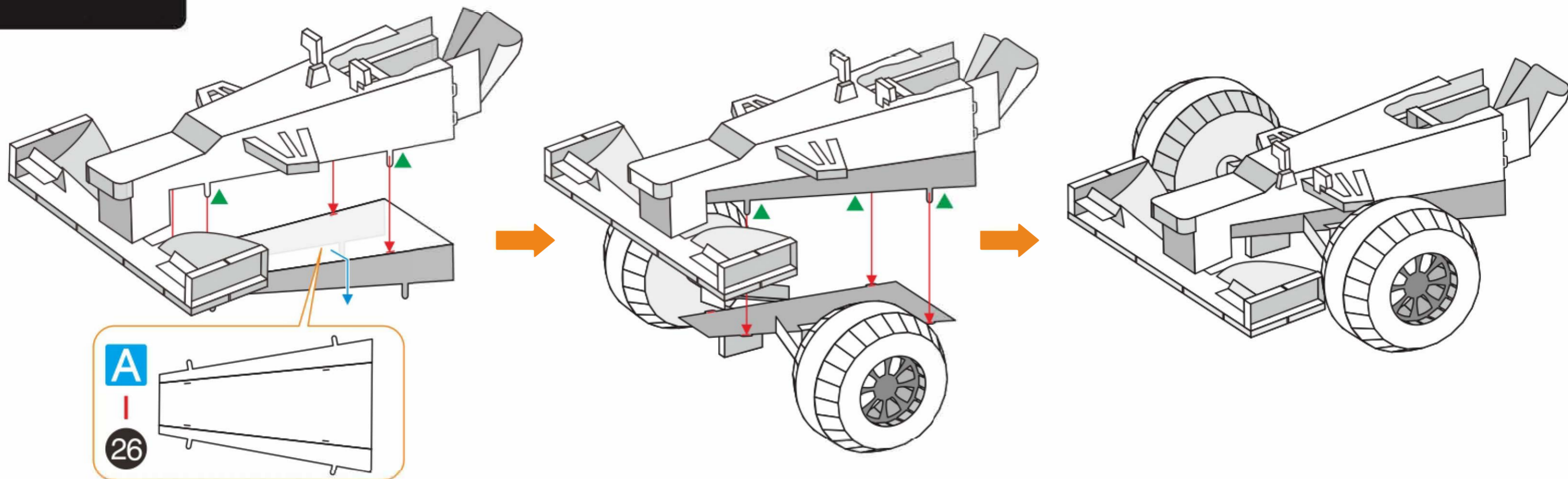
# Krok 7



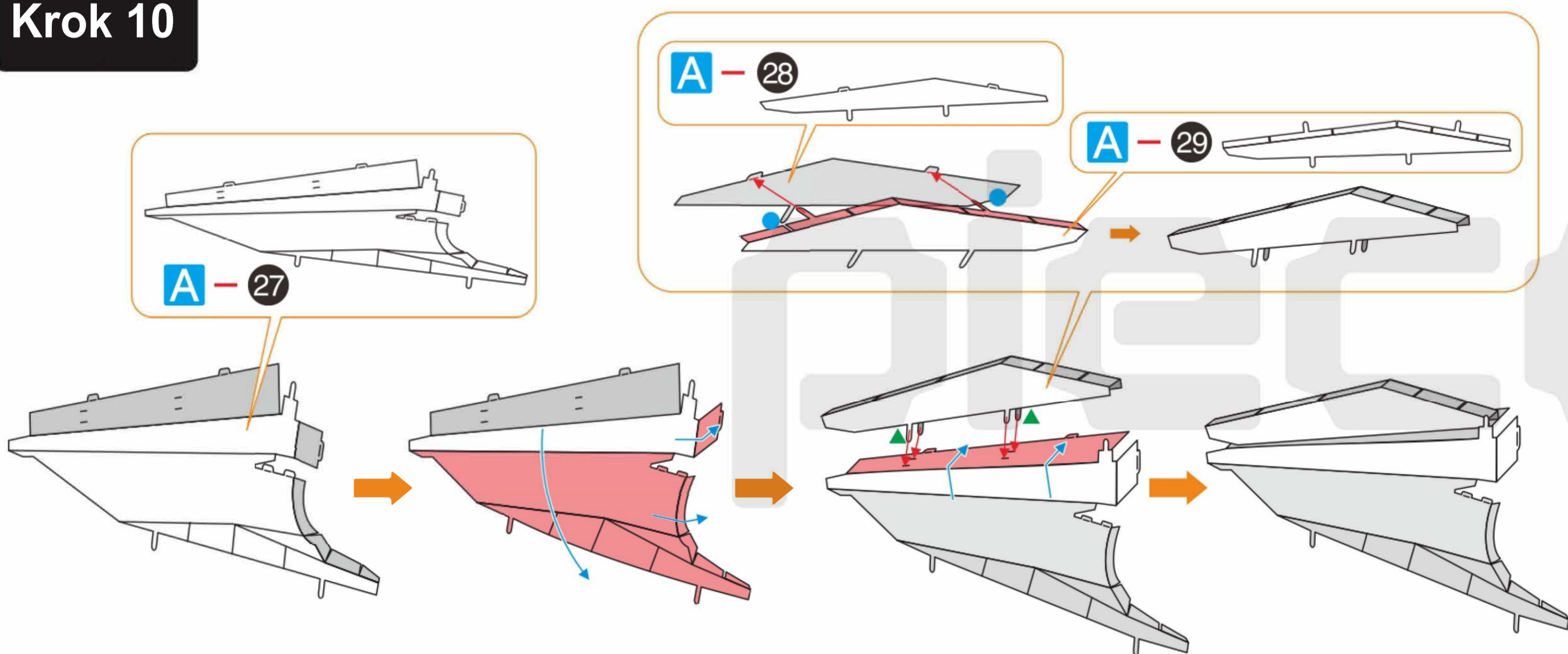
# Krok 8



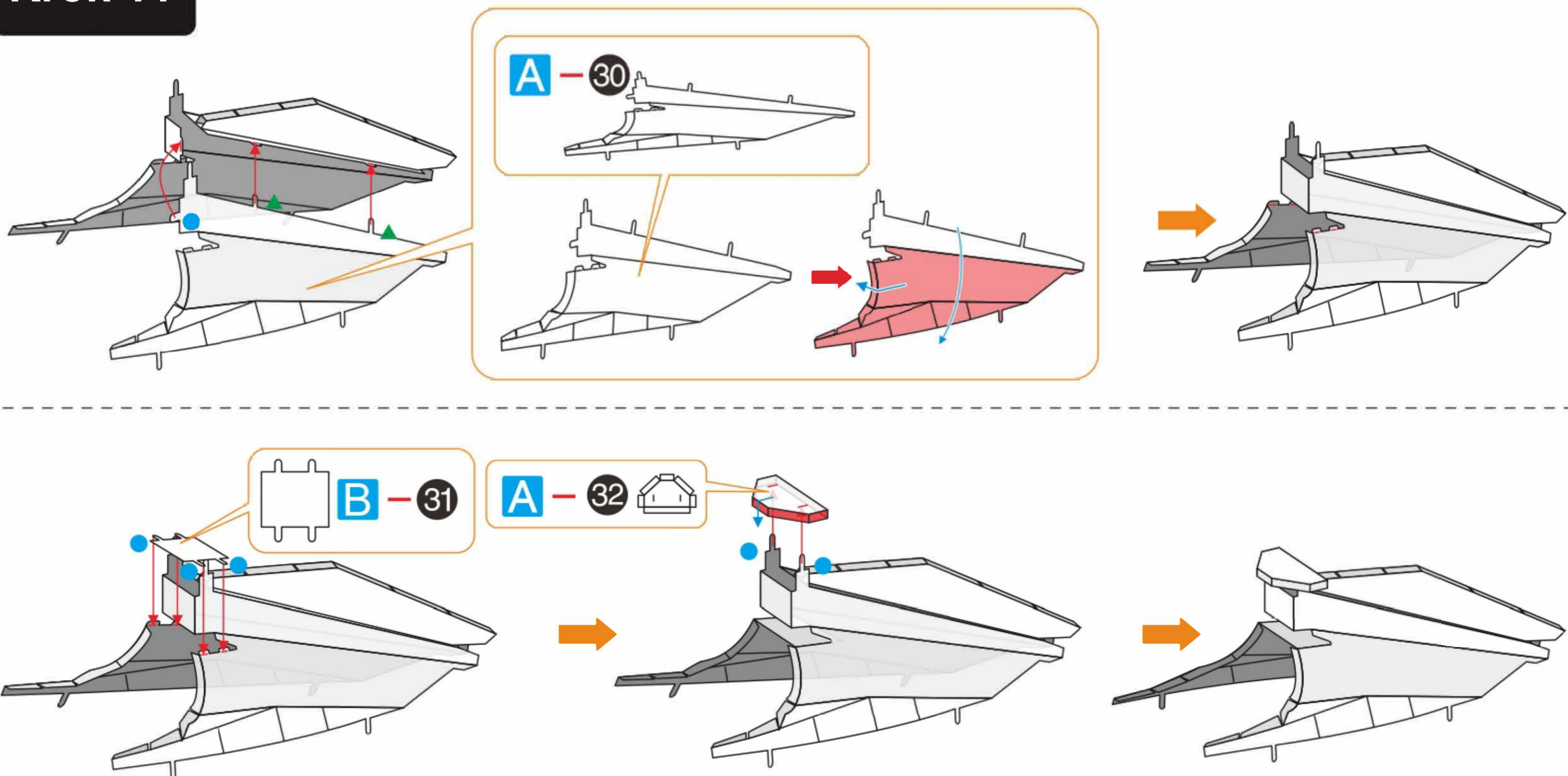
## Krok 9



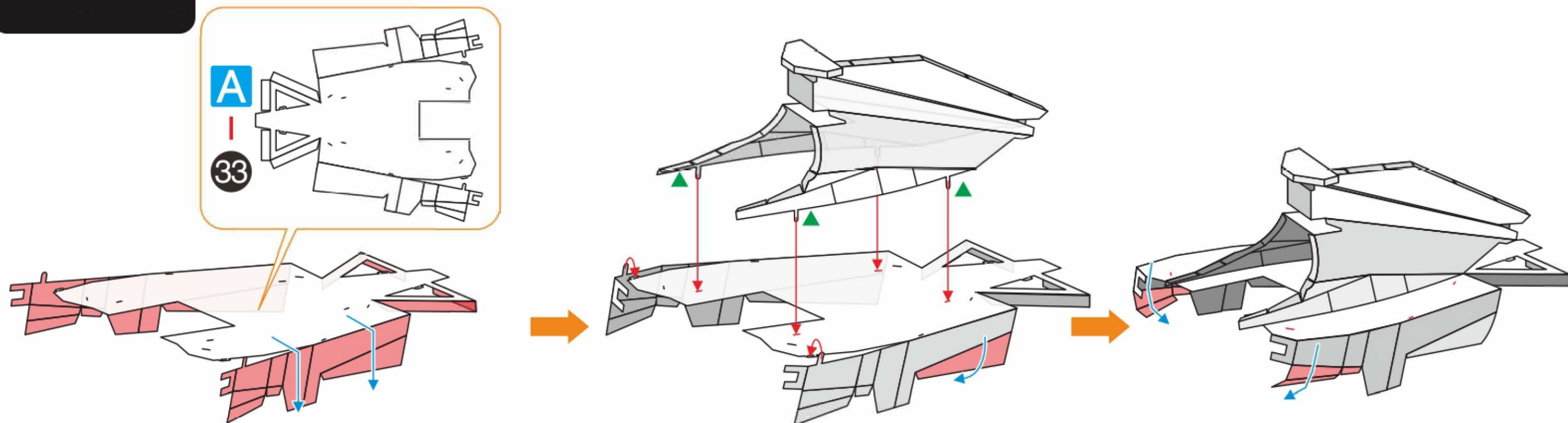
## Krok 10



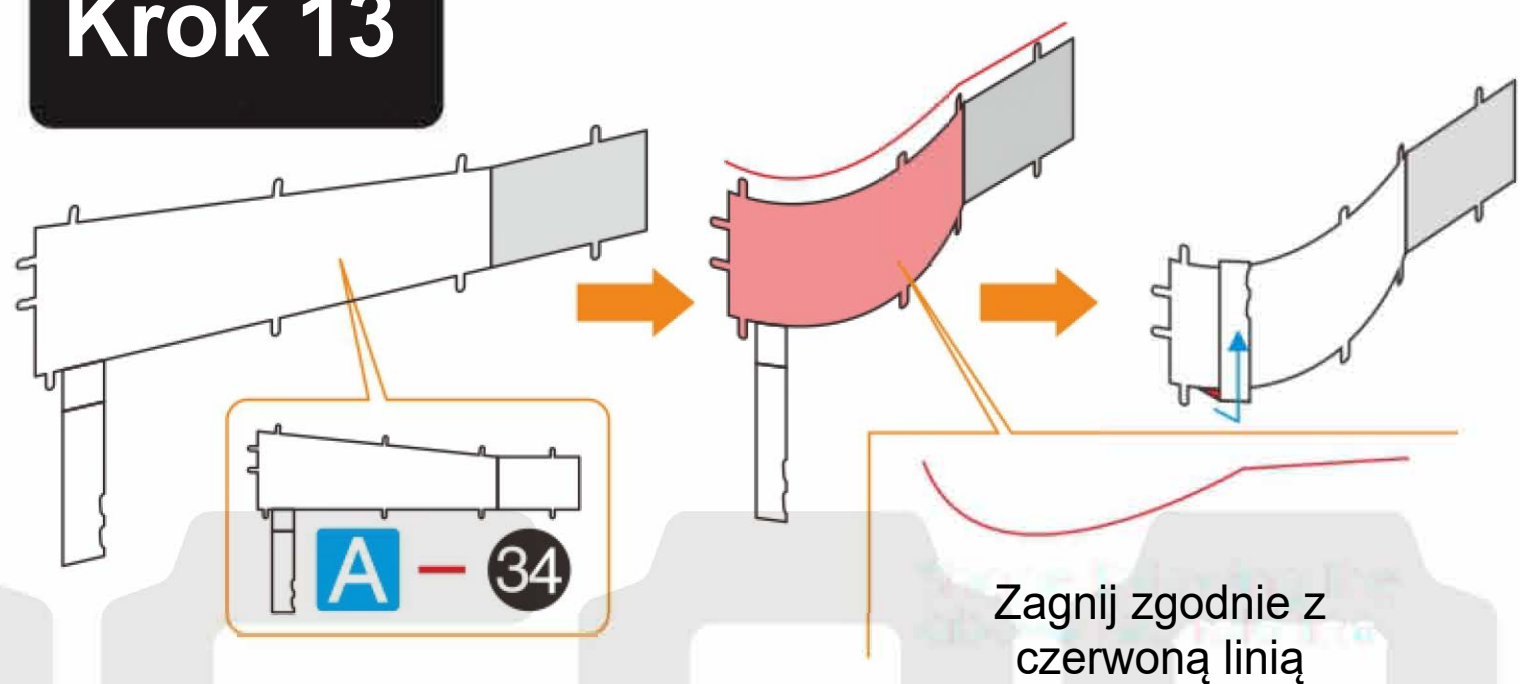
## Krok 11



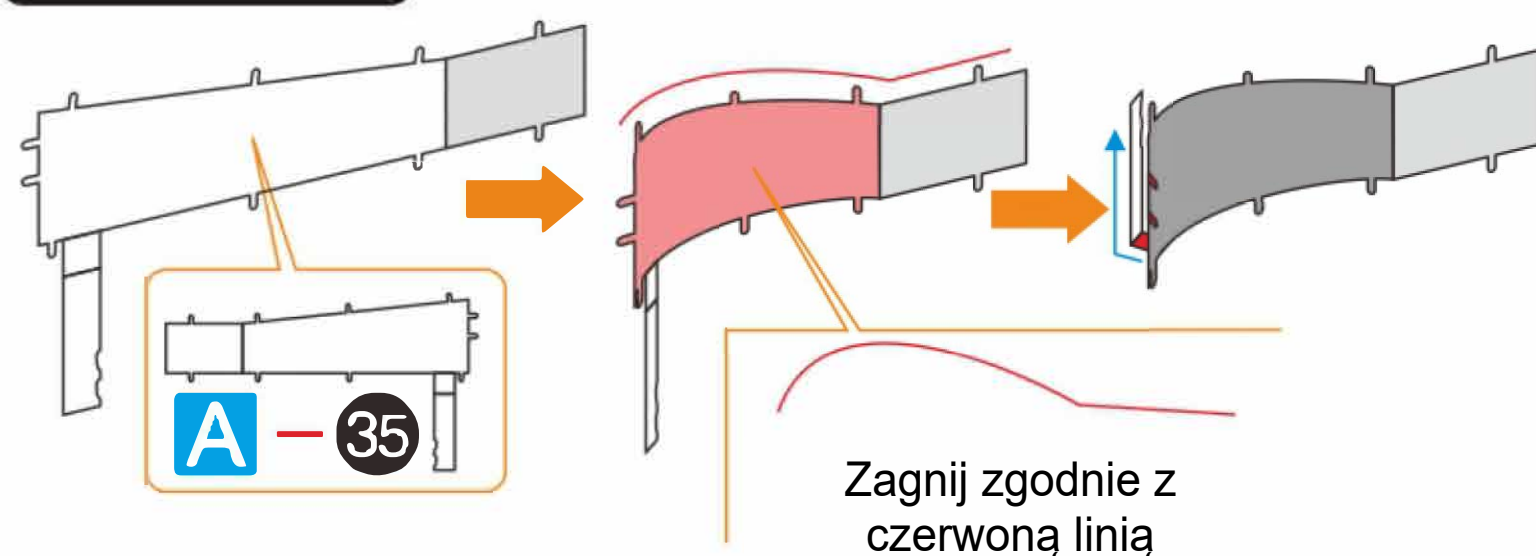
### Krok 12



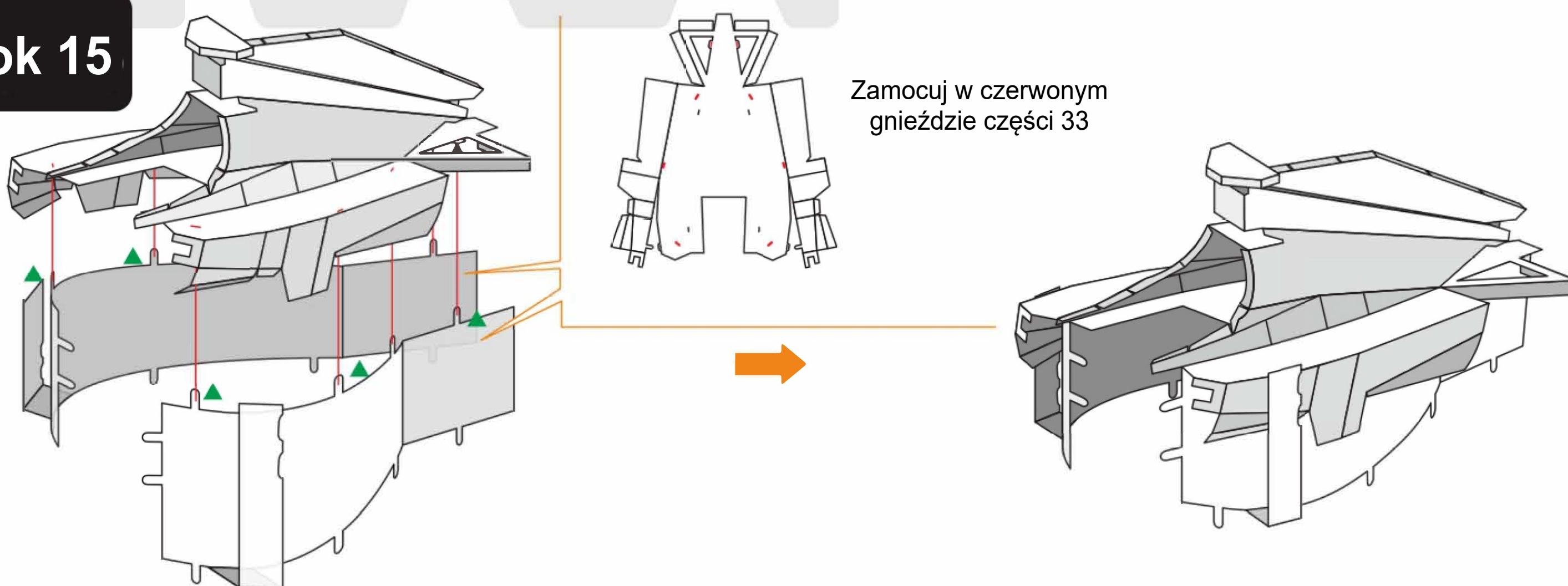
### Krok 13



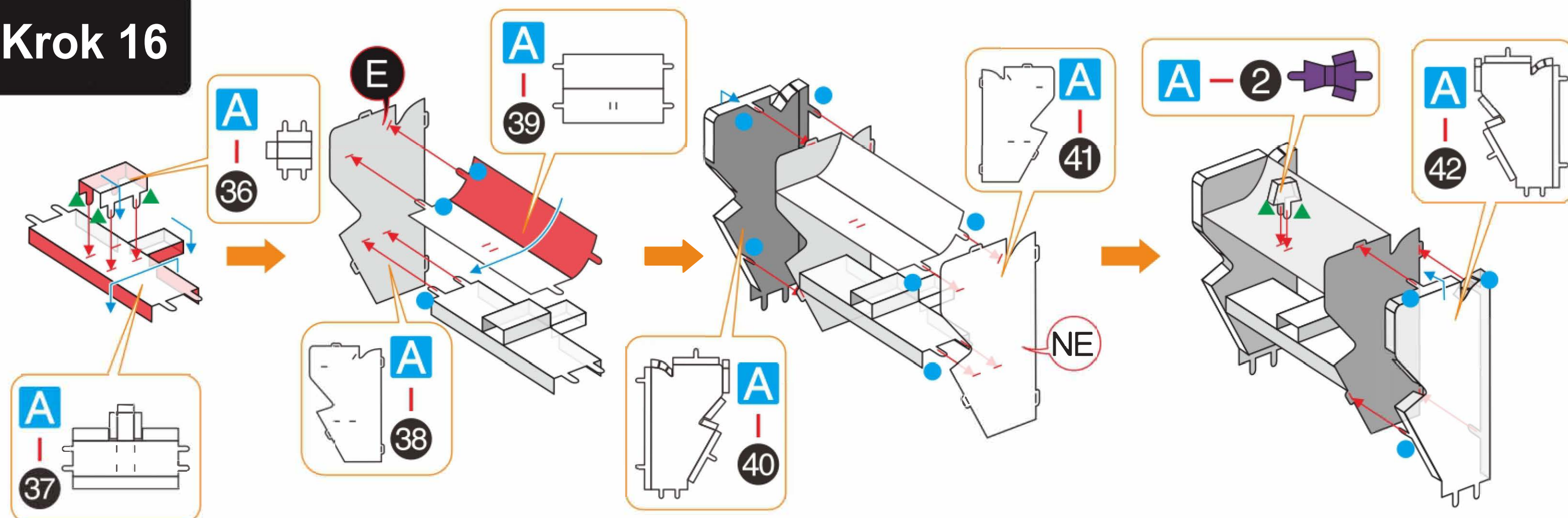
### Krok 14



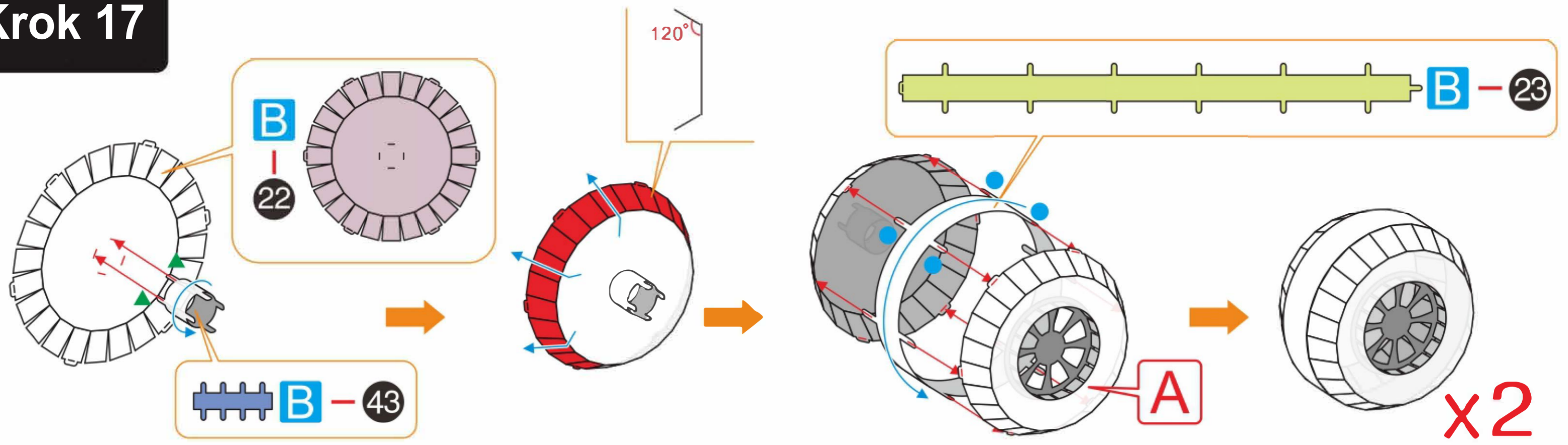
### Krok 15



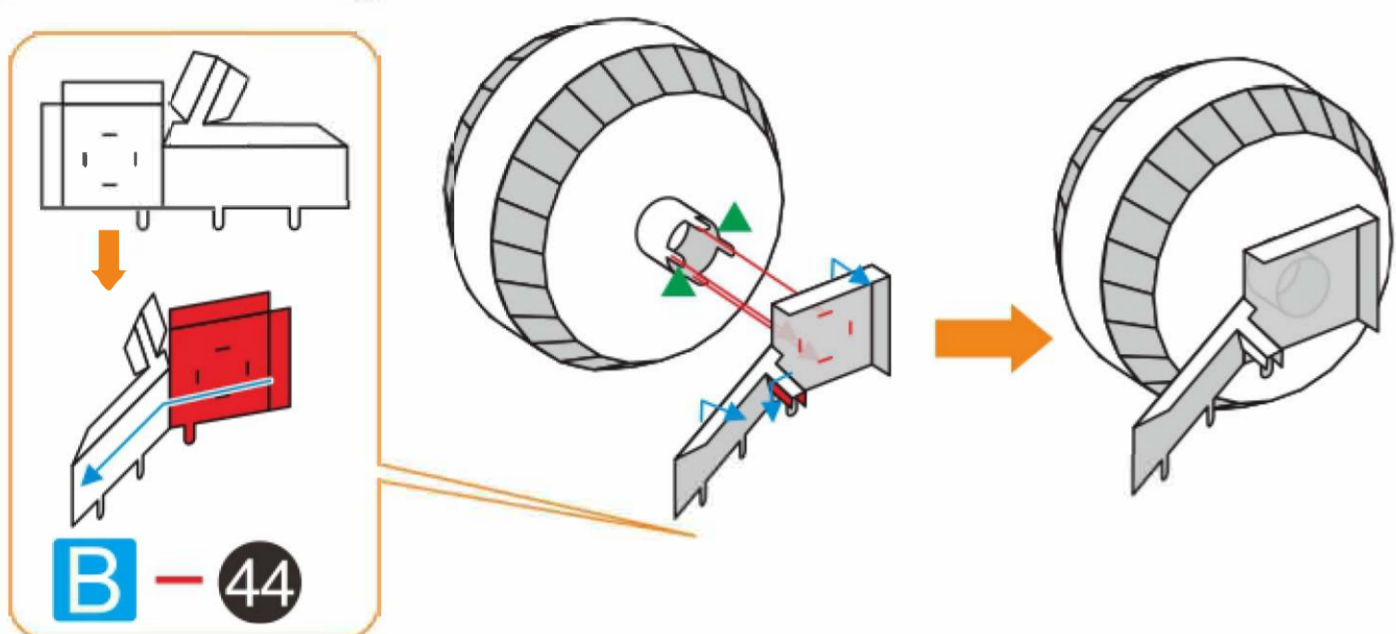
### Krok 16



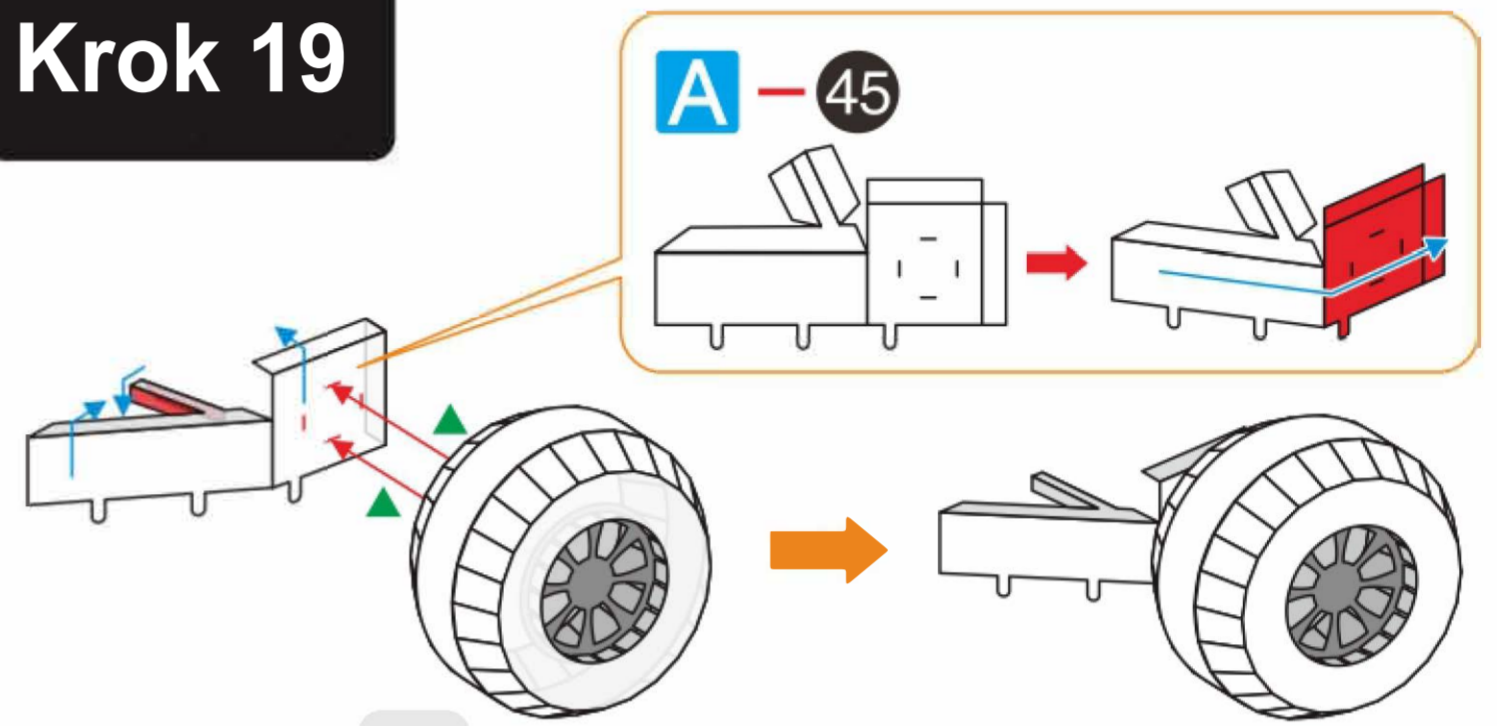
### Krok 17



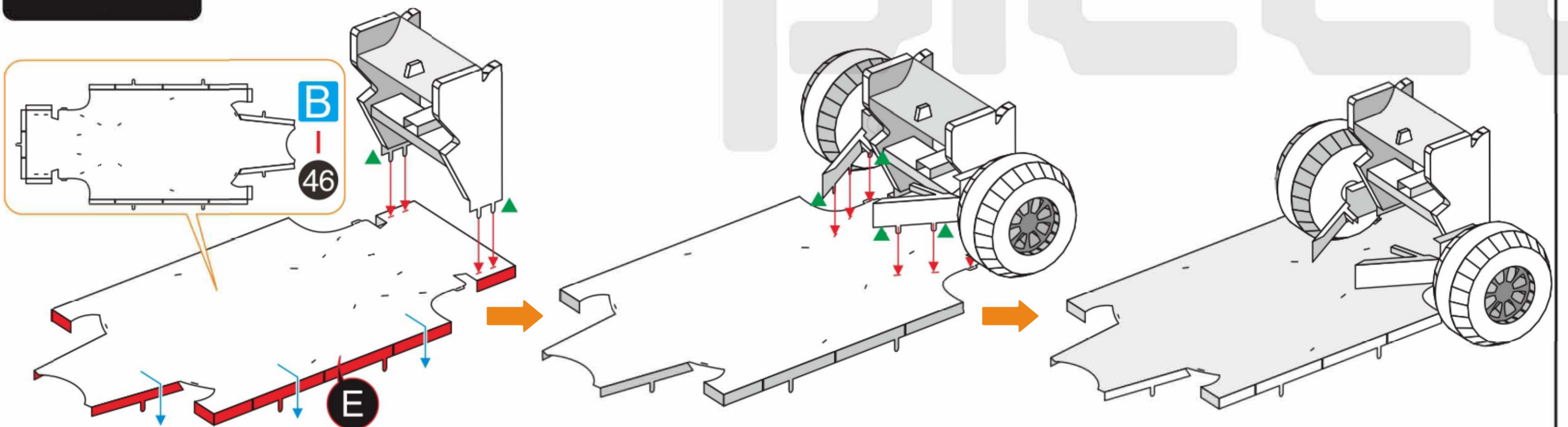
### Krok 18



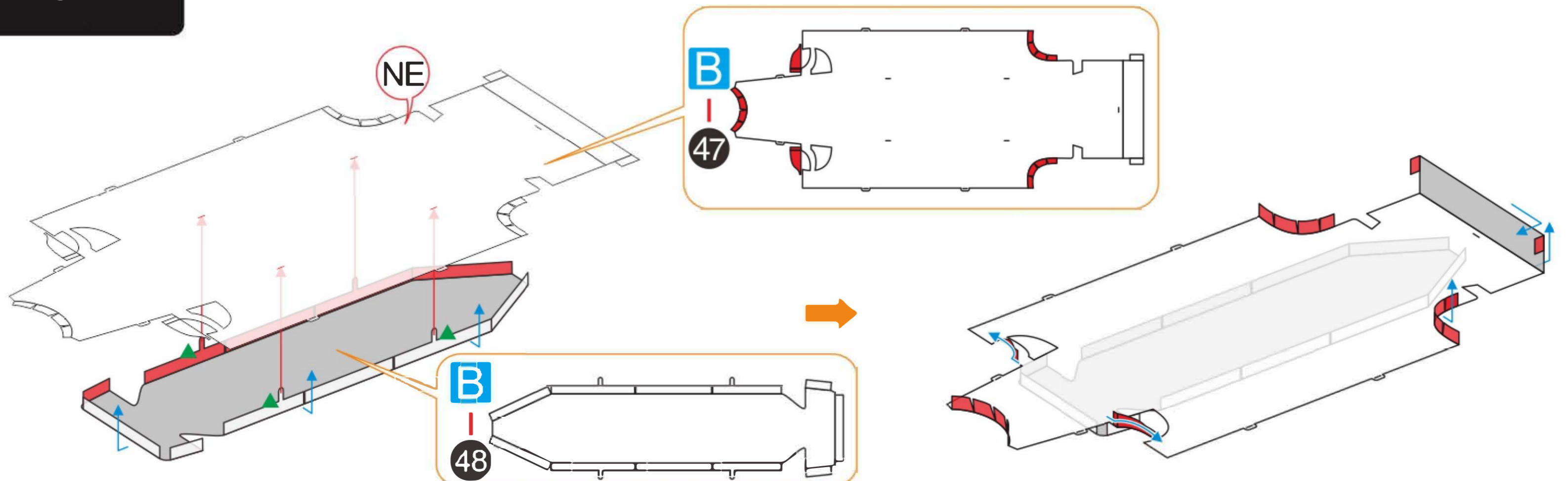
### Krok 19



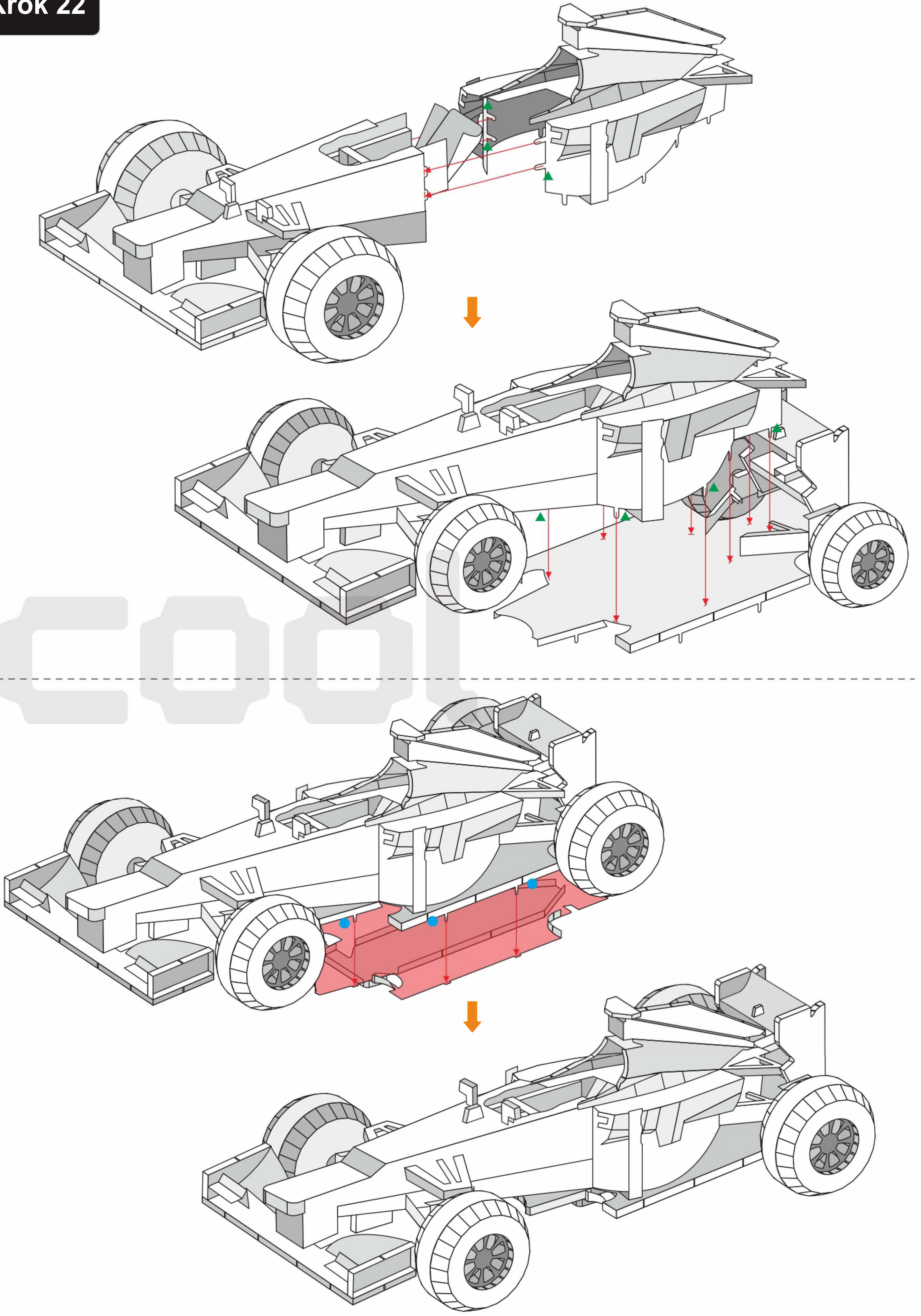
### Krok 20



### Krok 21



# Krok 22





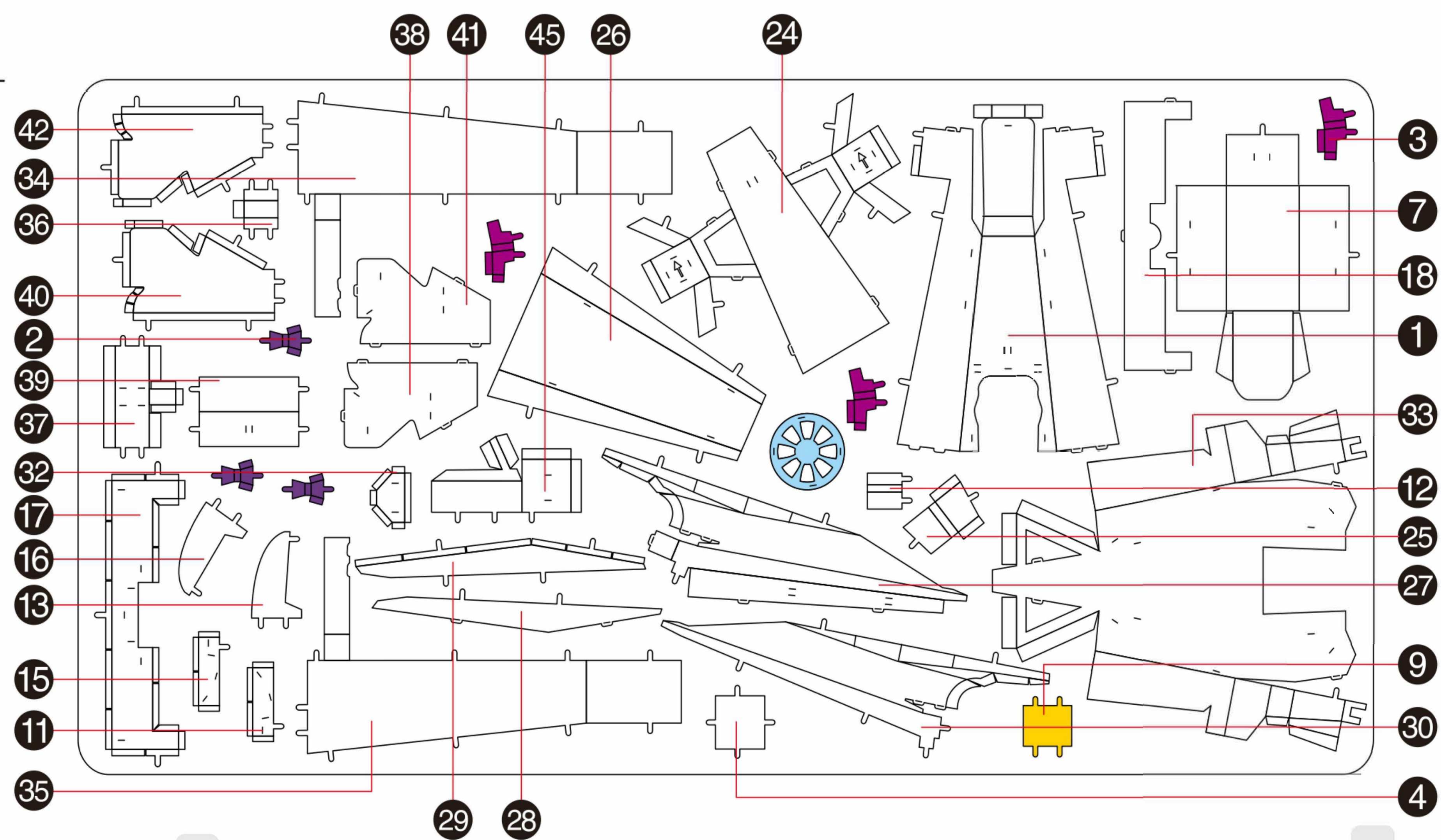
# piececool

## BOLID FORMUŁY 1

Rozmieszczenie elementów na metalowych arkuszach:

Arkusz

A



Arkusz

B

