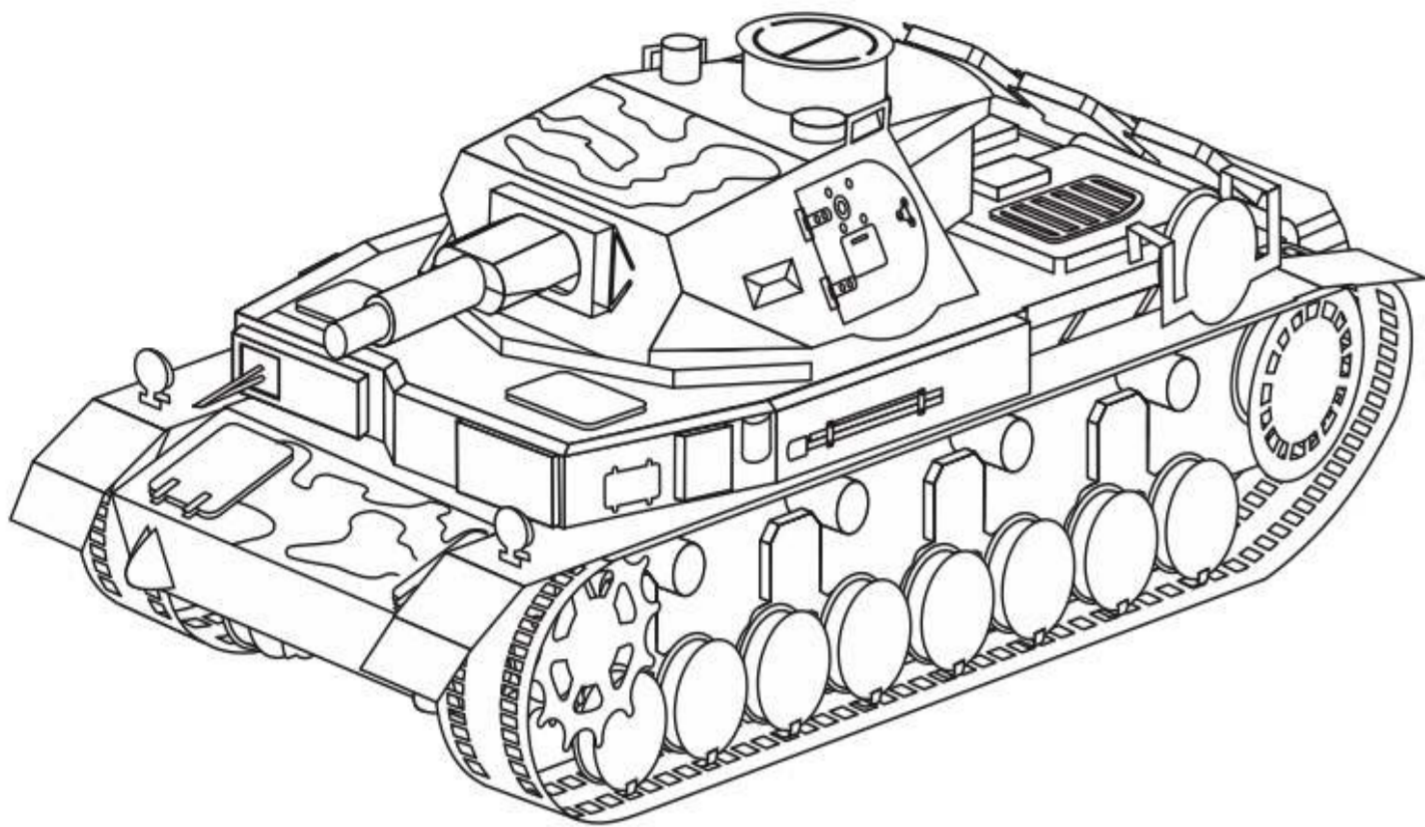
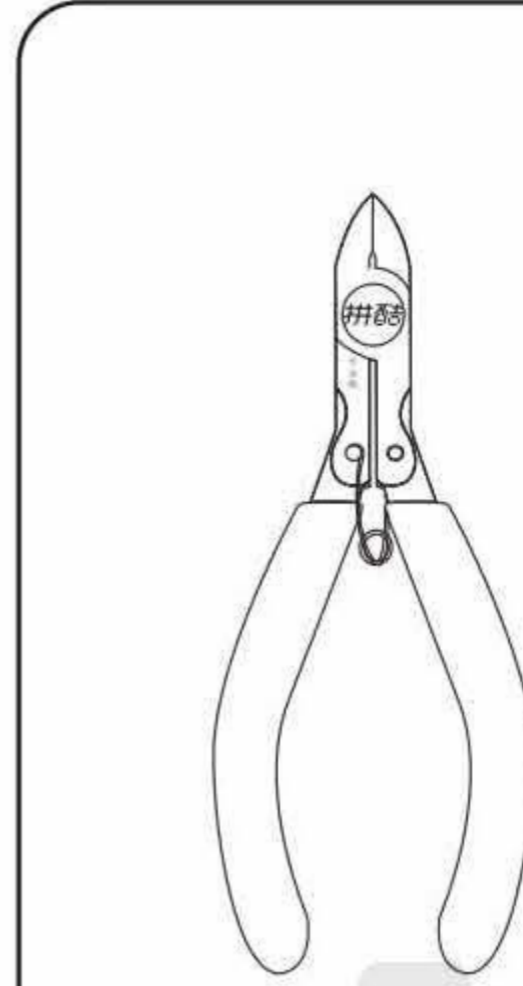


## CZOŁG PANZER IV



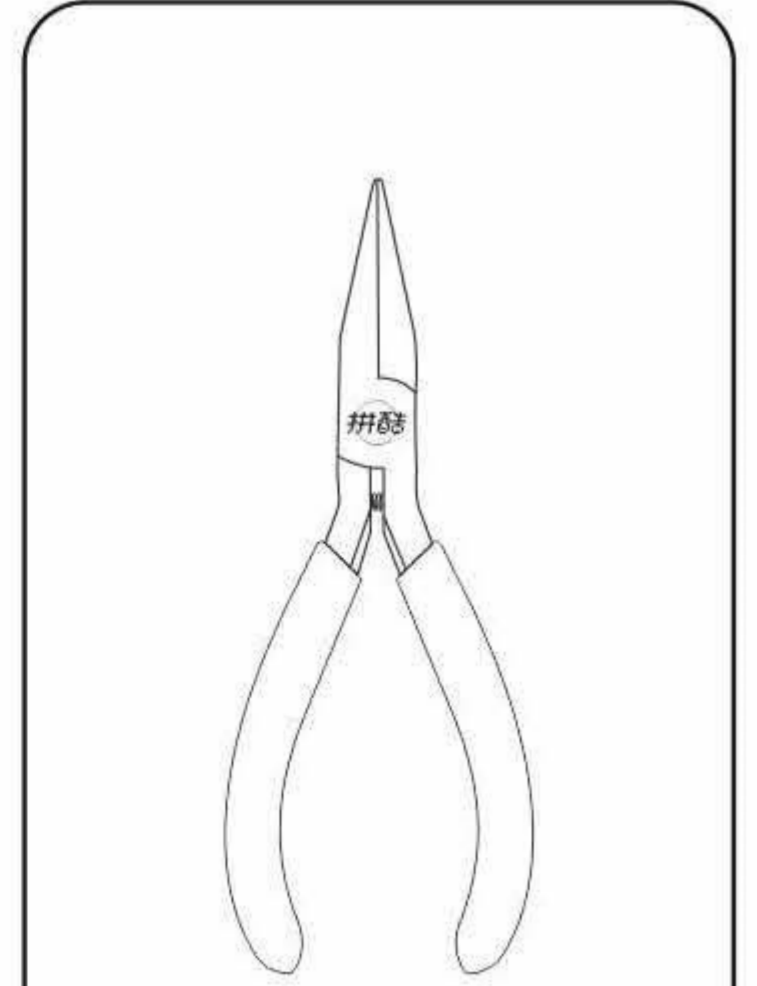
### Wstęp:

#### Narzędzia:



#### Obcążki

Wycinanie elementów z metalowych arkuszy.



#### Szczypce

Zaginanie i formowanie elementów.

Zalecane jest użycie oryginalnych narzędzi Piececool, które są trwałe i wygodne, ponieważ zostały zaprojektowane do budowy metalowych modeli.



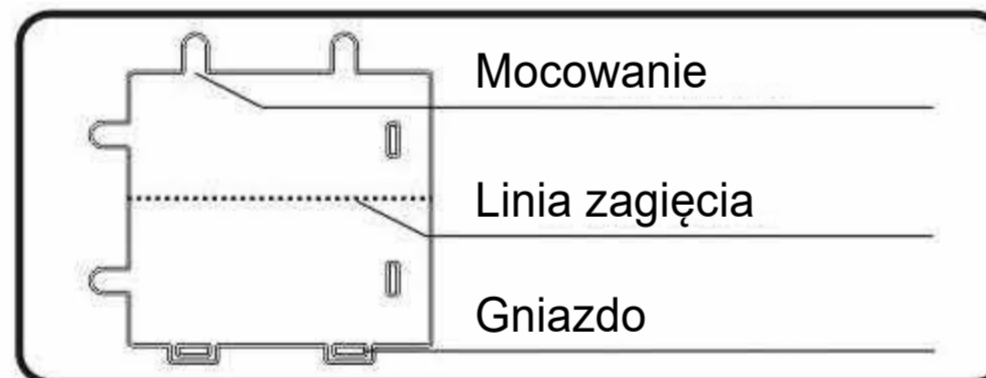
**UWAGA:** zachowaj ostrożność podczas wycinania elementów, ponieważ metalowe krawędzie mogą skaleczyć skórę.

#### Wycinanie elementów:



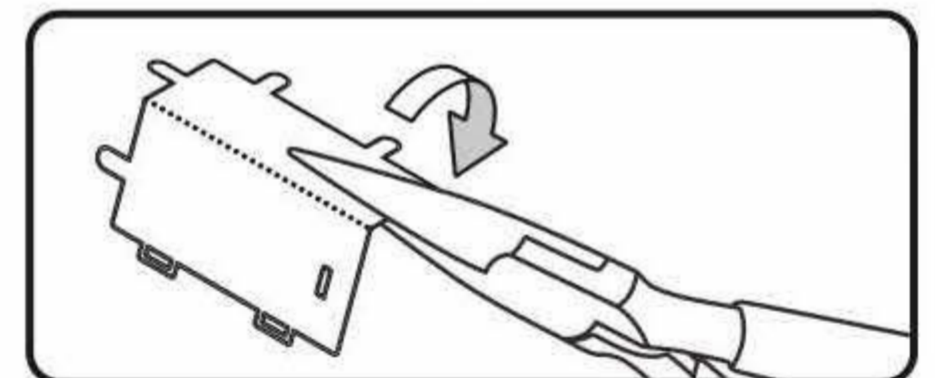
Użyj obcążków, aby przeciąć łącznik i oddzielić elementy od metalowego arkusza.

#### Opis elementów:



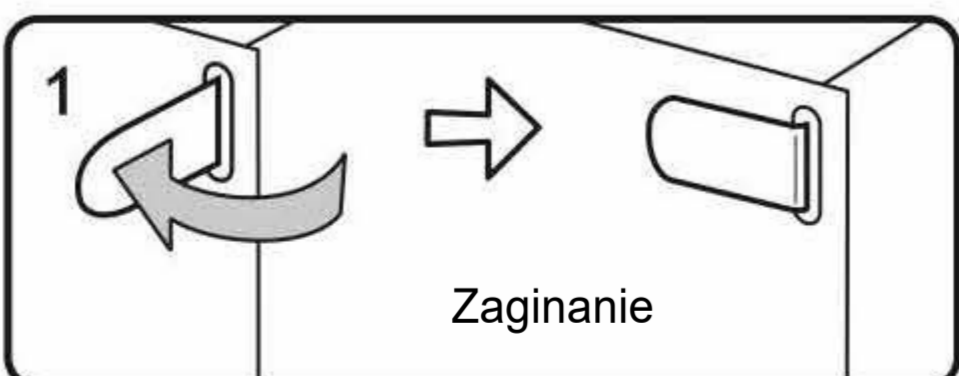
Zwróć uwagę na mocowanie, linię zagięcia oraz gniazdo podczas montażu elementów.

#### Zaginanie elementów:

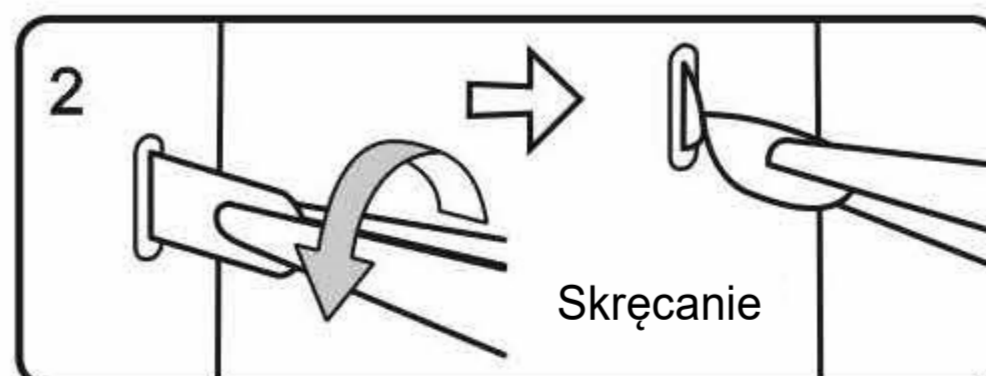


Użyj szczypców, aby zagiąć metalowe elementy i uformować model.

#### Mocowanie elementów:

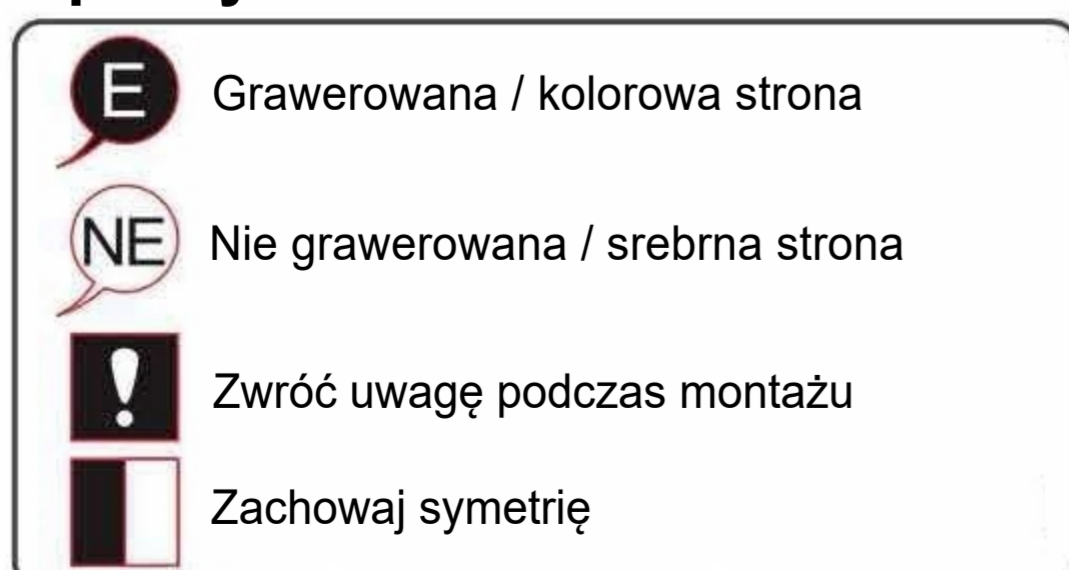


Umieść mocowanie w gnieździe, następnie zagnij pod kątem 90 stopni.



Umieść mocowanie w gnieździe, następnie skręć pod kątem 90 stopni.

#### Opis symboli:

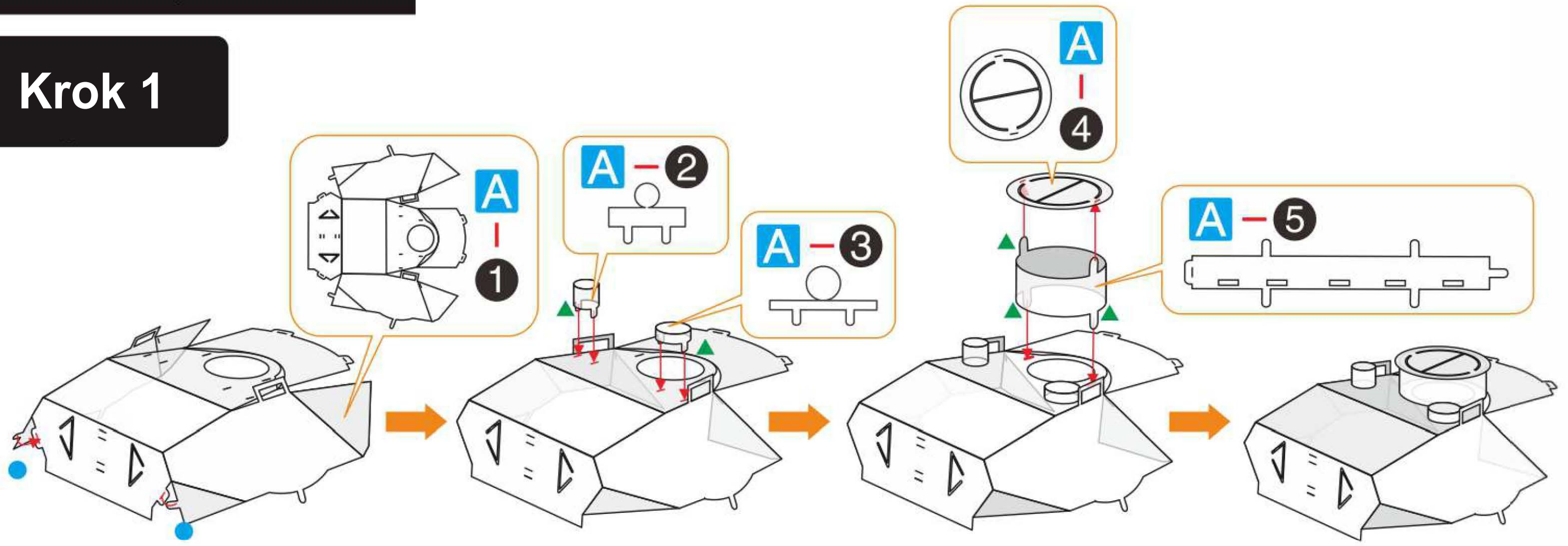


#### Informacje:

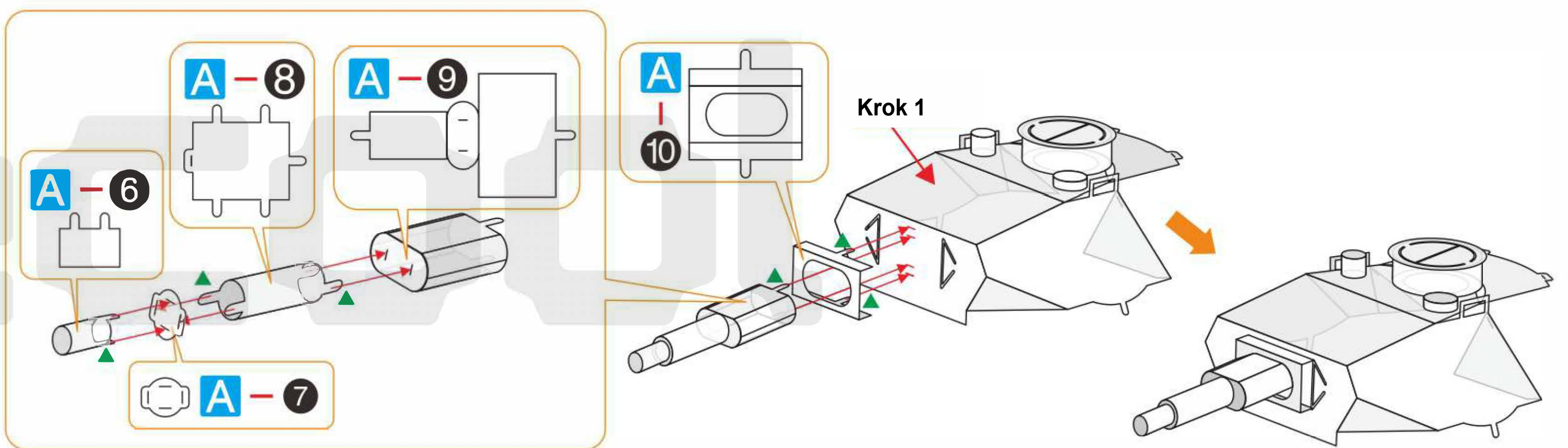
1. Produkt przeznaczony dla osób w wieku od 14 lat.
2. Dzieci muszą składać model pod nadzorem osoby dorosłej.
3. Zestaw może zawierać małe elementy-ryzyko połknięcia.
4. Podczas oddzielania elementów od metalowych arkuszy, nie należy przecinać „mocowania” jako „pozycji łącznika”.
5. Wycinaj tylko części wskazane w danym kroku instrukcji.
6. Nie wycinaj wszystkich części jednocześnie, aby uniknąć pomyłki.
7. W przypadku napotkania części z linią zagięcia, należy zwrócić uwagę na przód i tył elementu oraz kierunek zagięcia.
8. Ostrożnie przetnij, a następnie powoli zagnij zgodnie z kierunkiem wskazanym w instrukcji.
9. Wielokrotne zaginanie elementów i mocowań może powodować uszkodzenia.

Instrukcja złożenia:

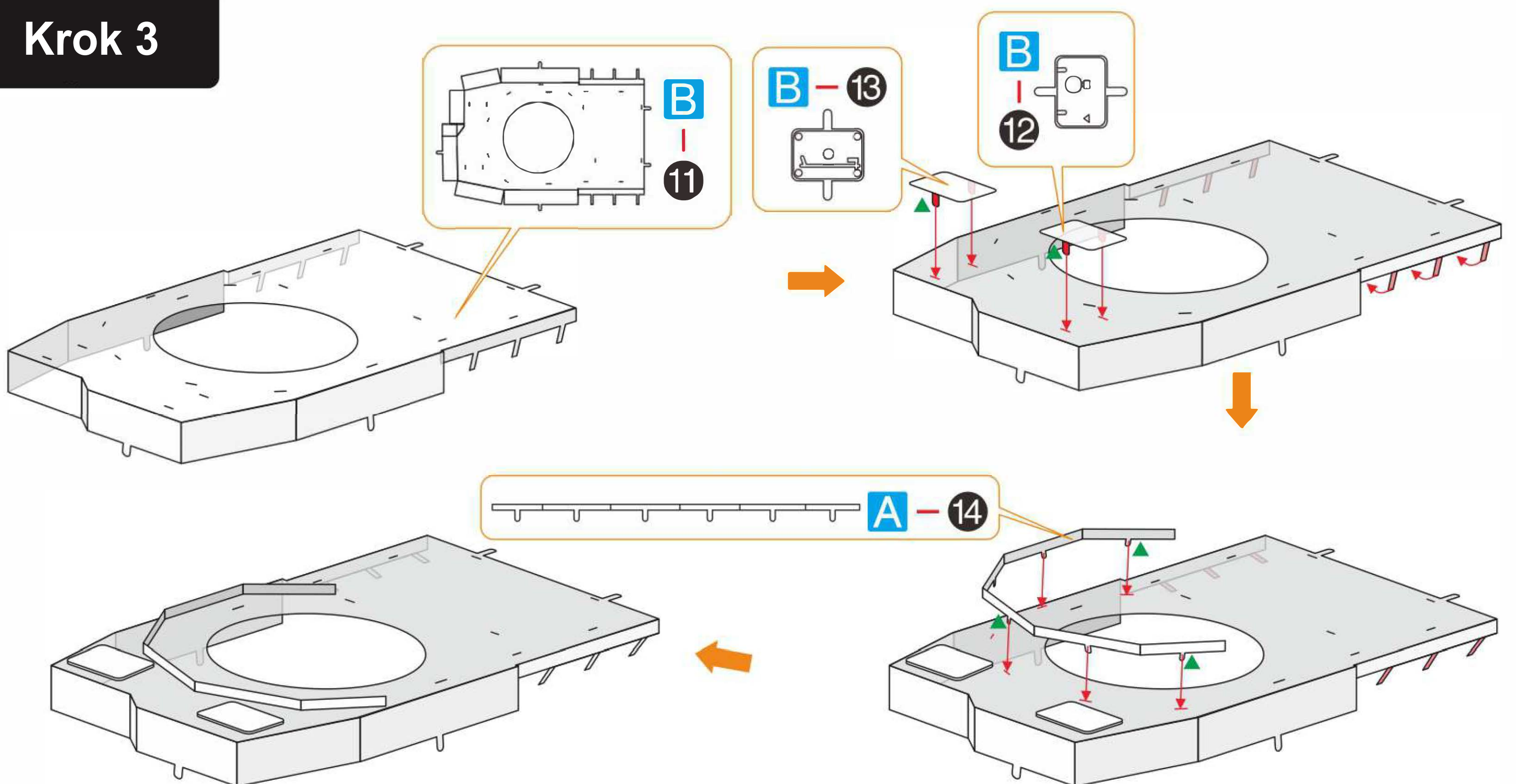
**Krok 1**



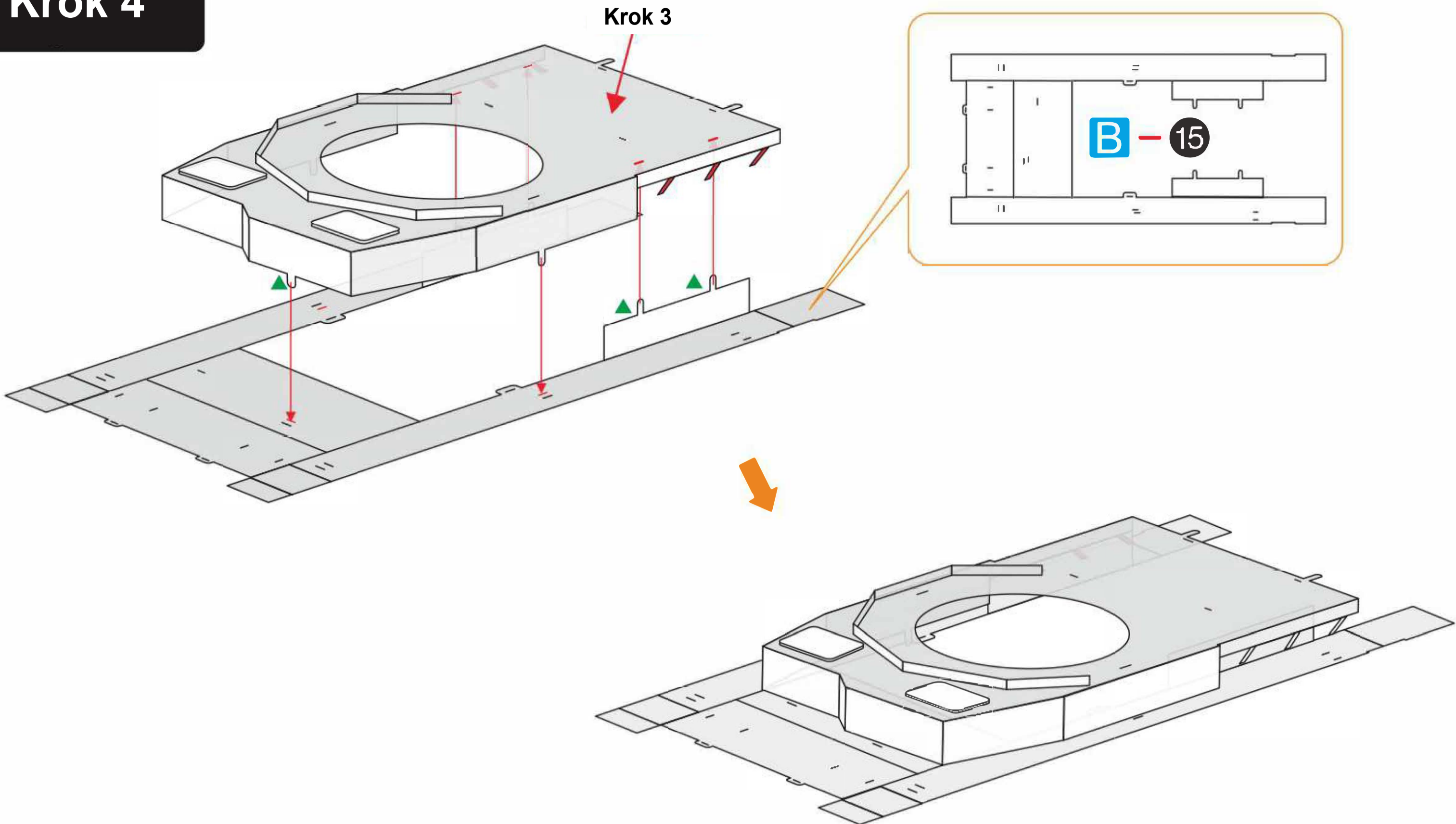
**Krok 2**



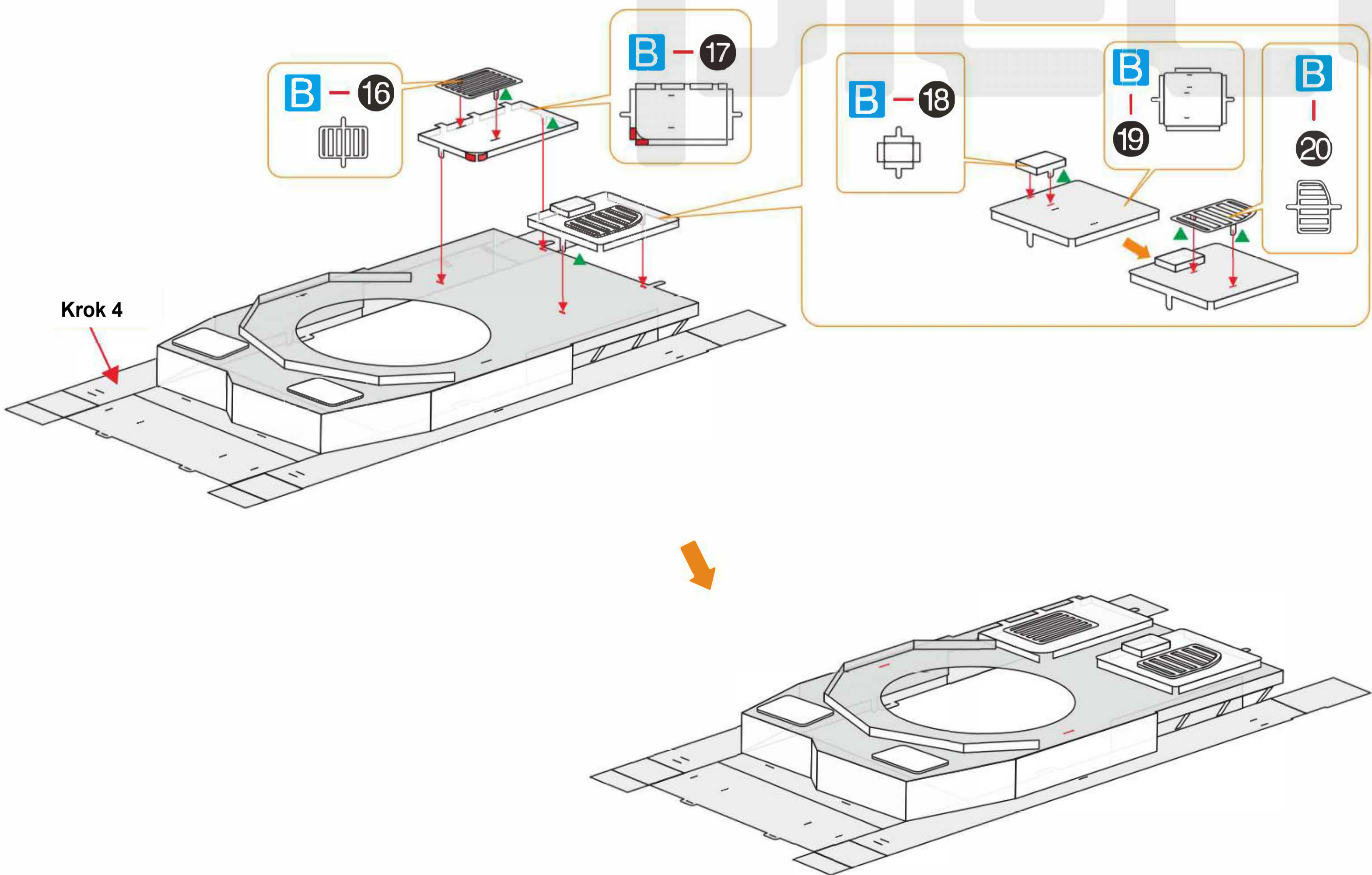
**Krok 3**



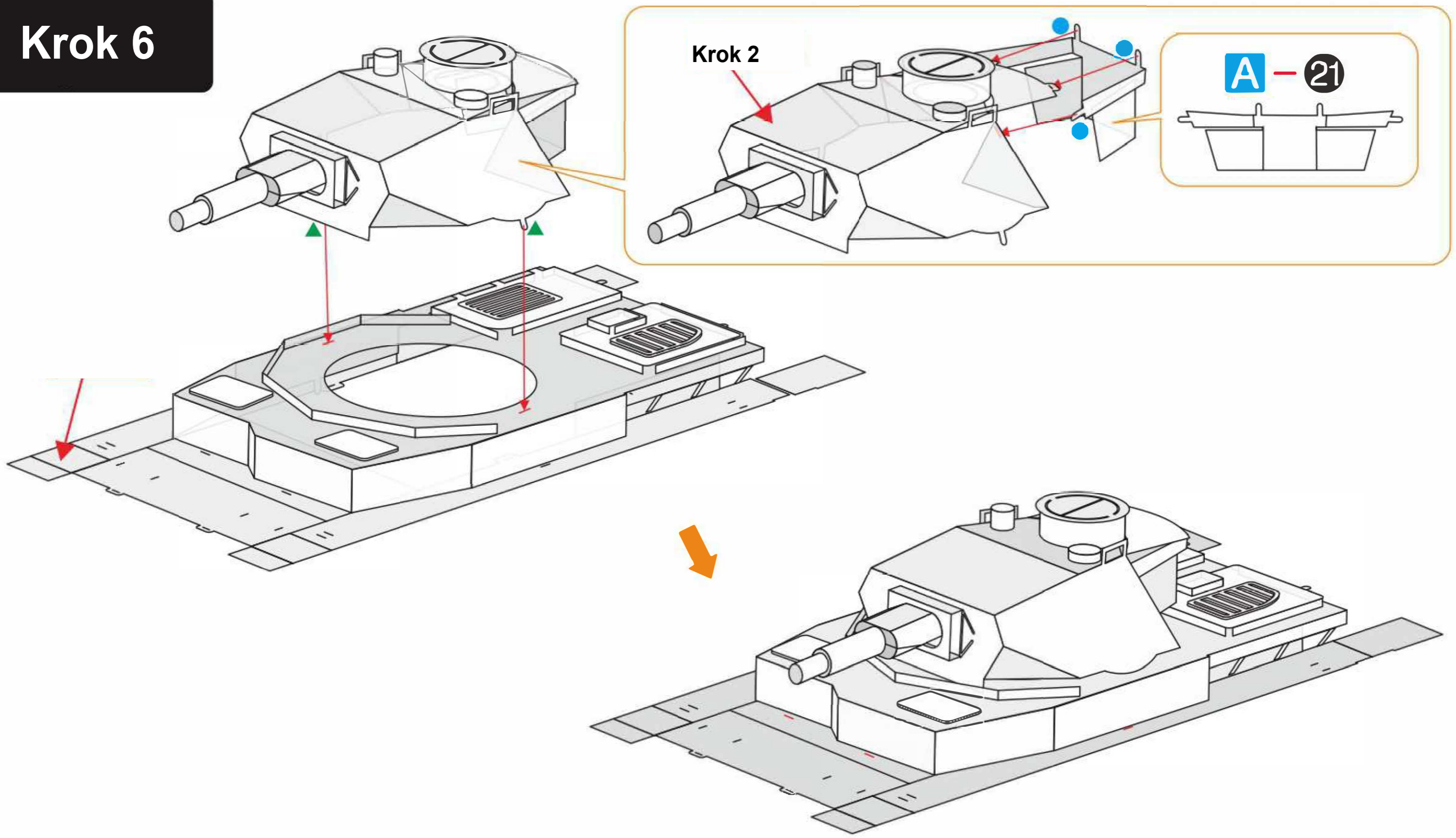
# Krok 4



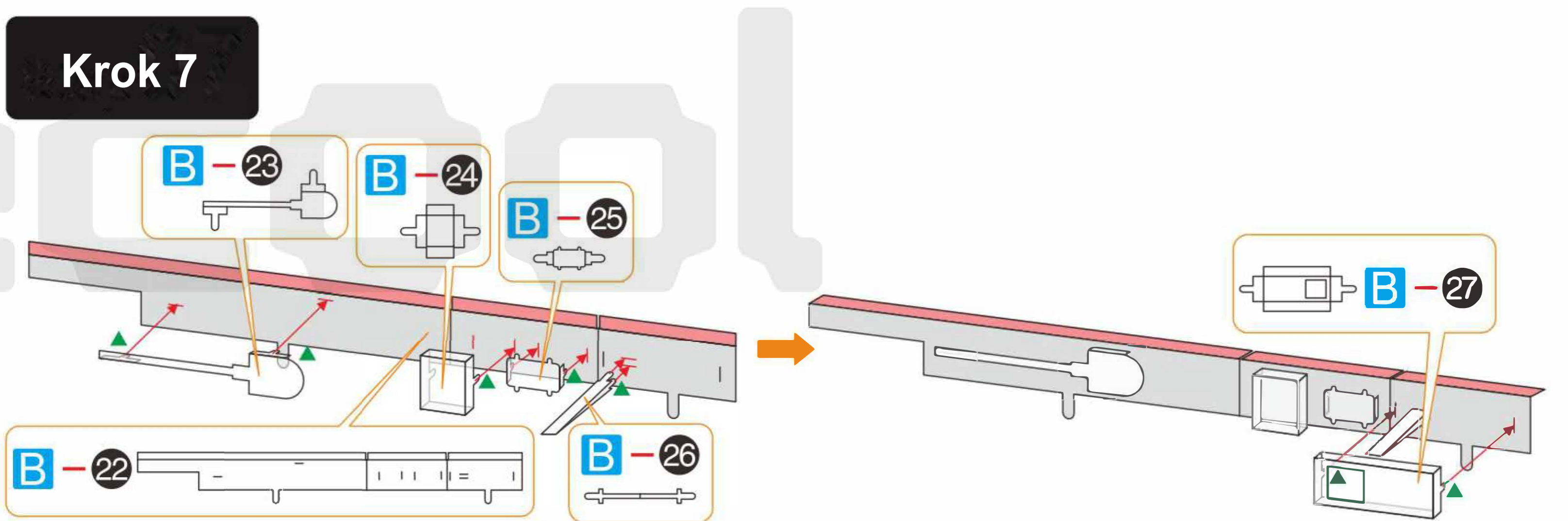
# Krok 5



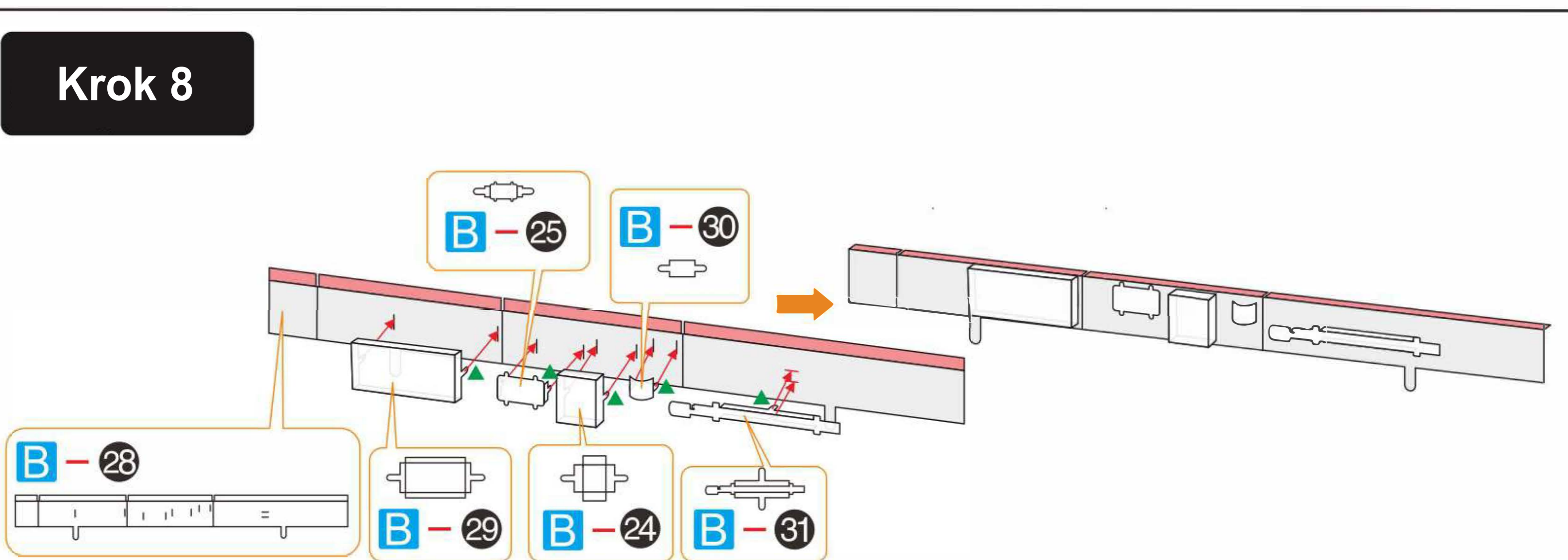
## Krok 6



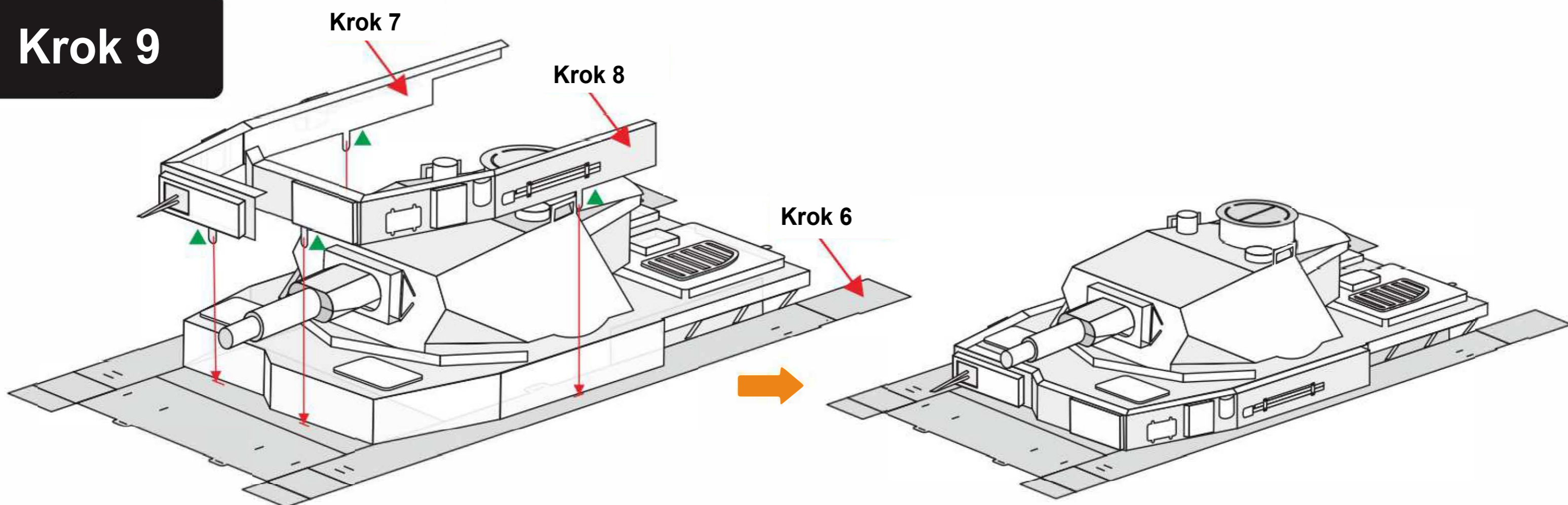
## Krok 7



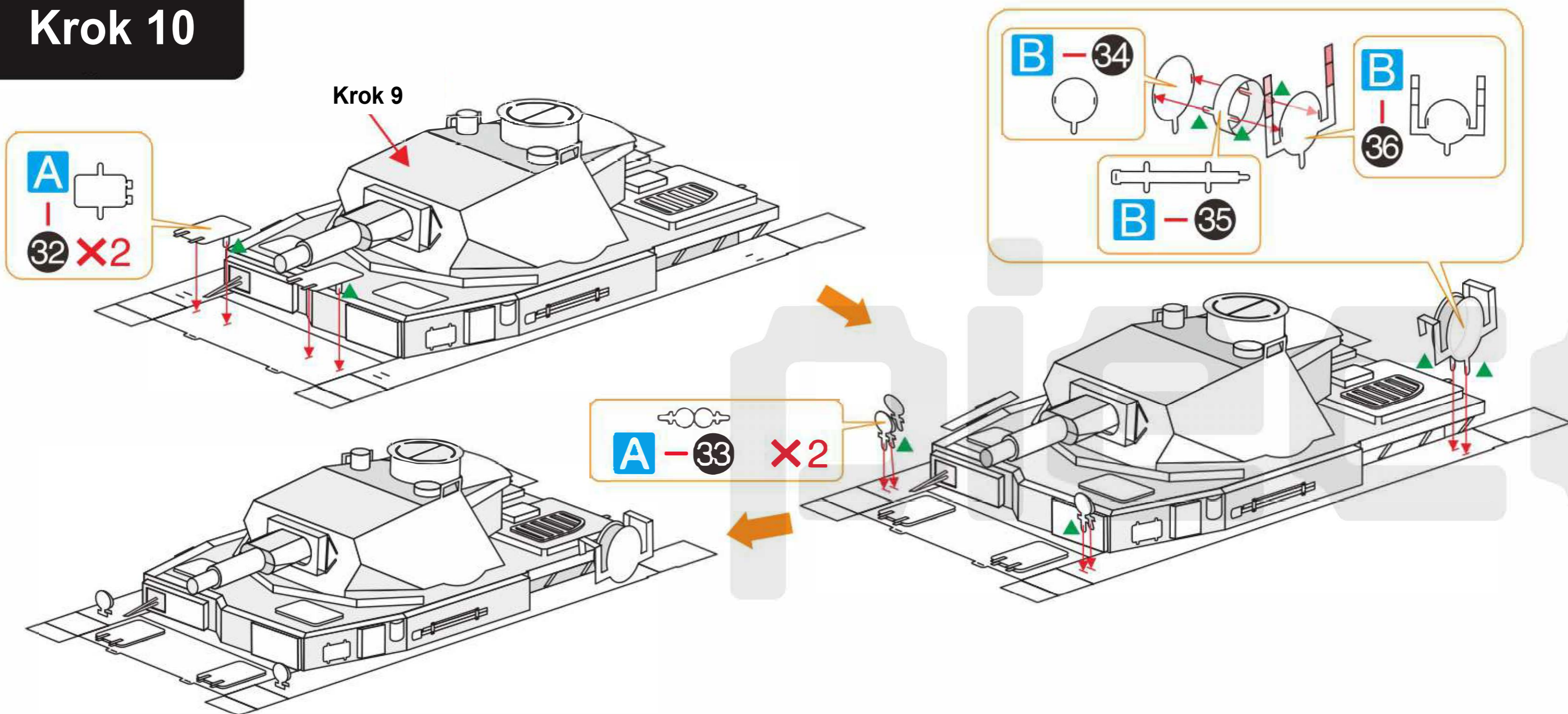
## Krok 8



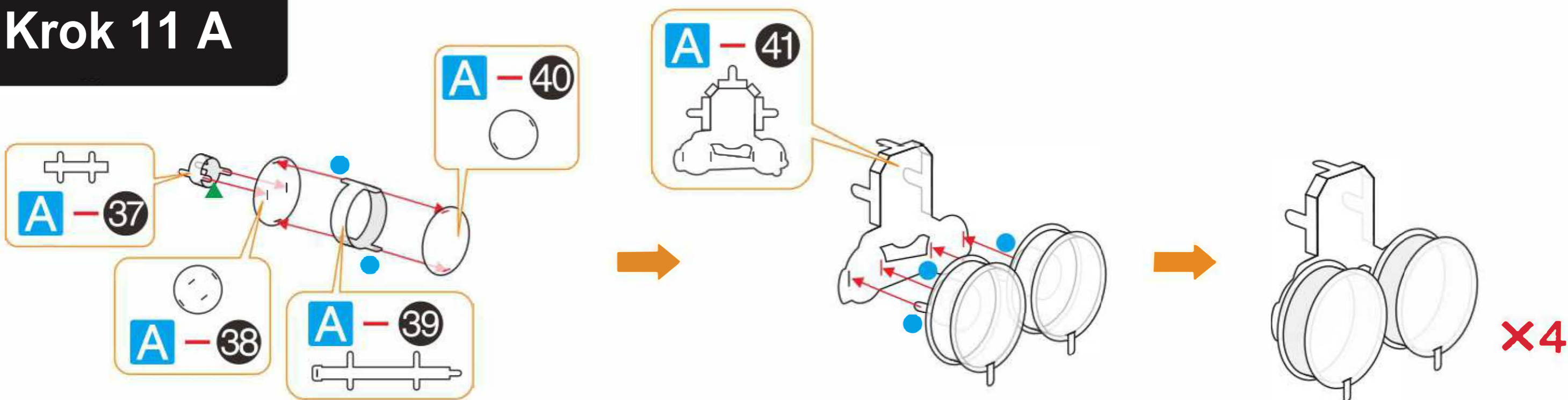
# Krok 9



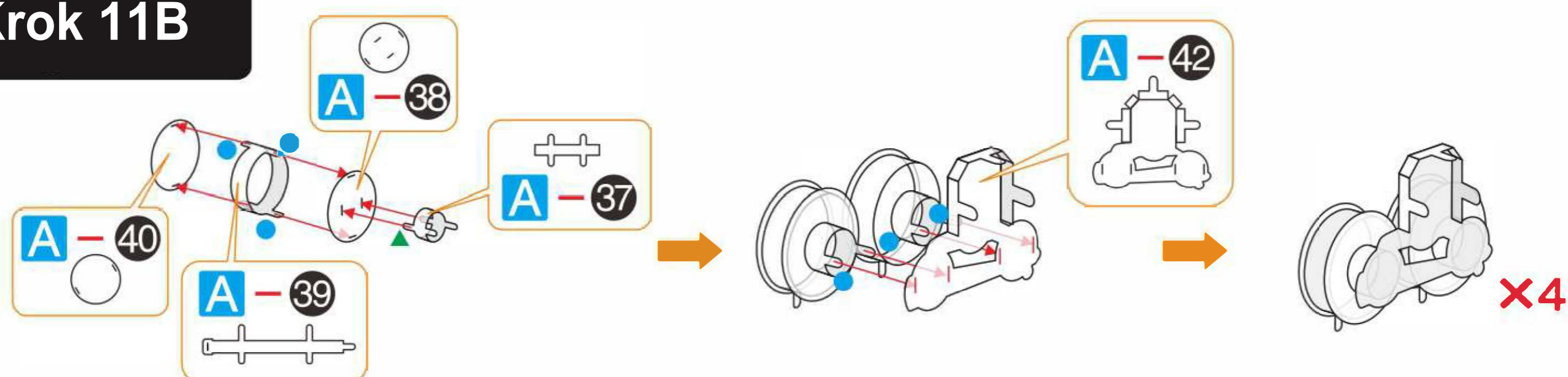
# Krok 10



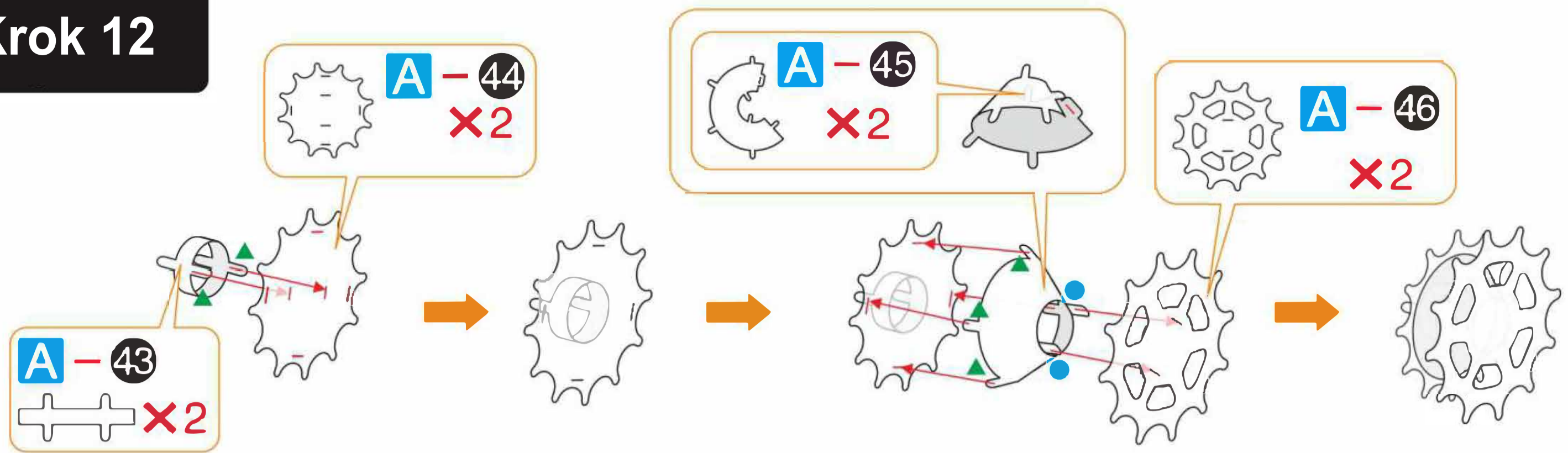
# Krok 11 A



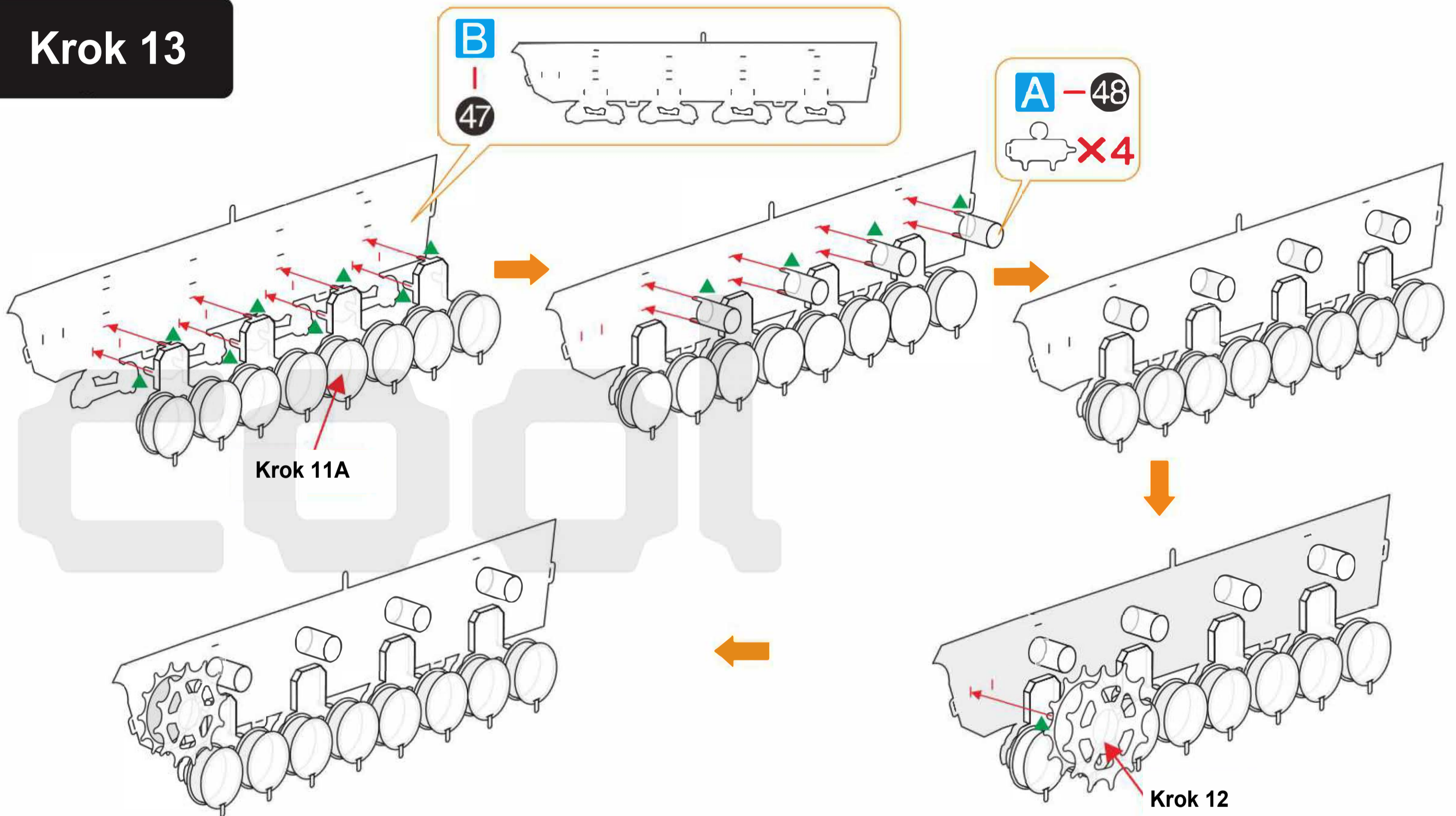
# Krok 11 B



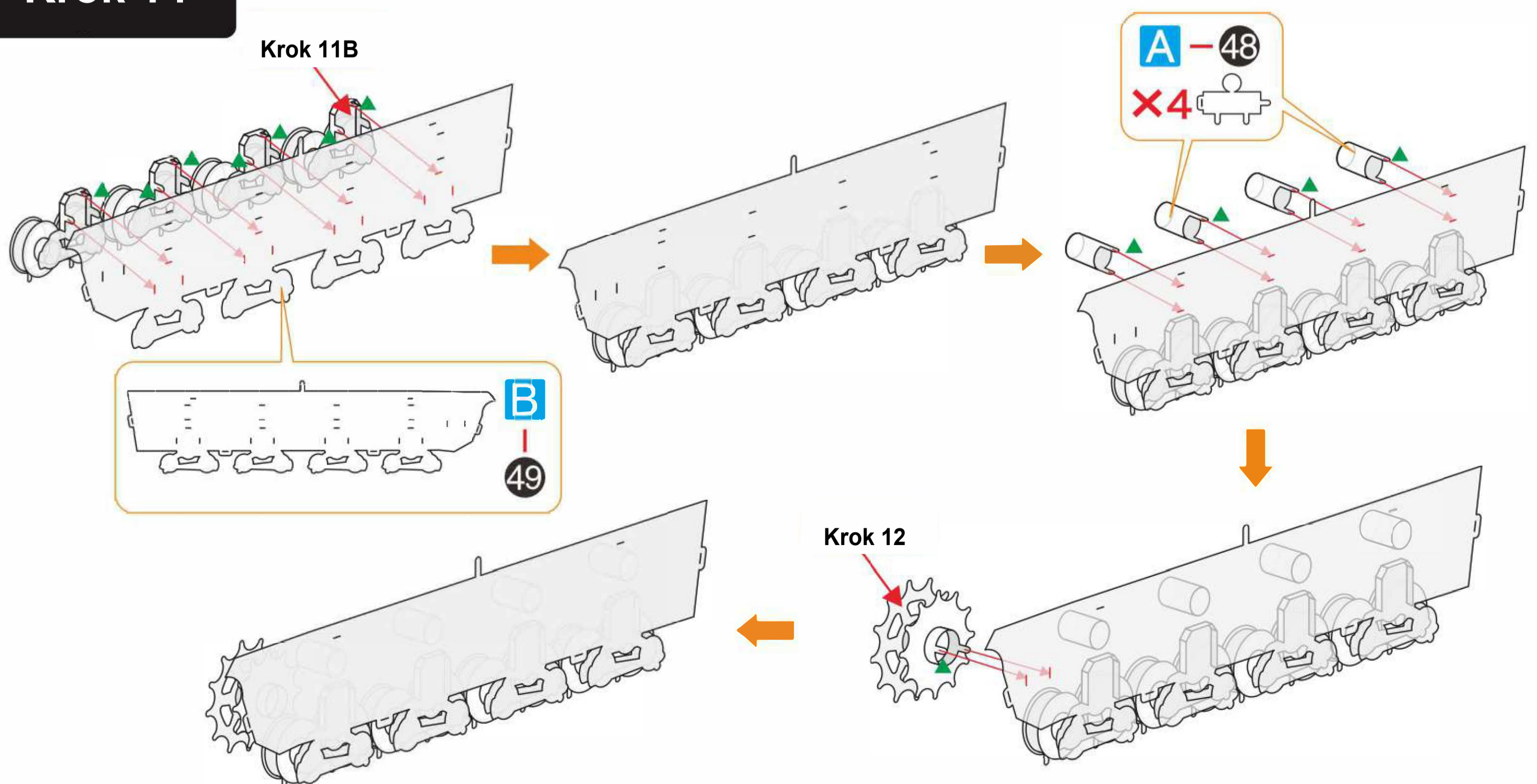
## Krok 12



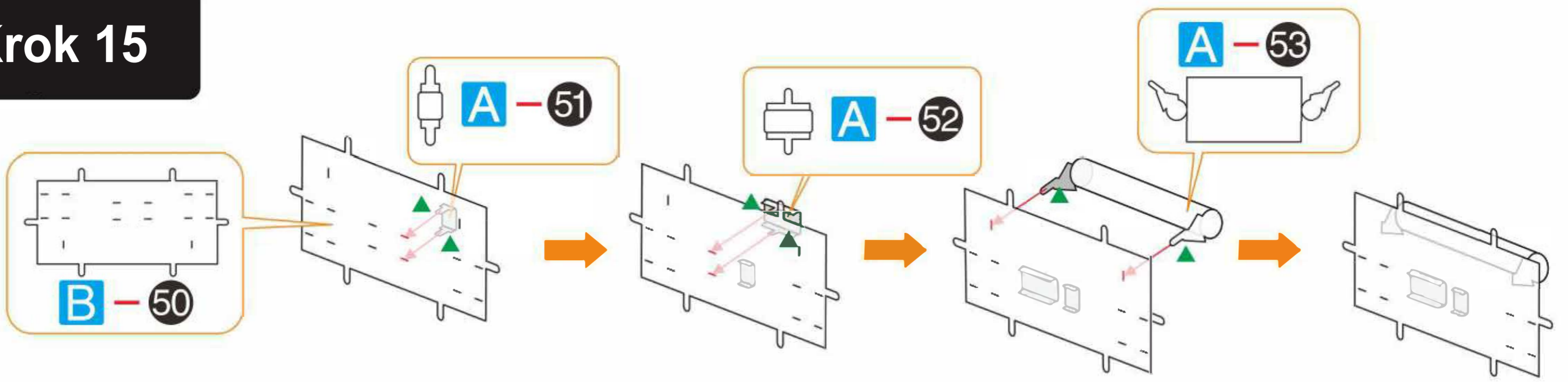
## Krok 13



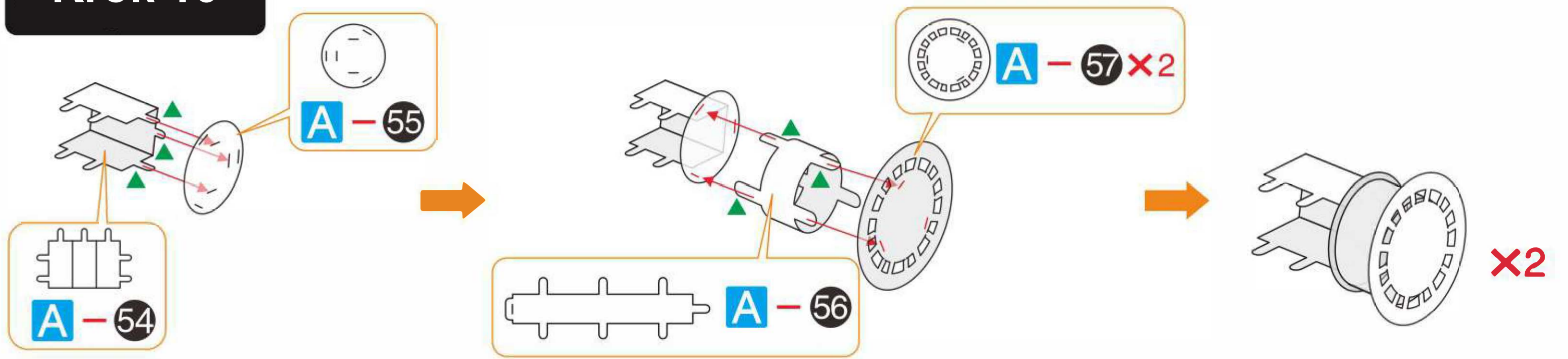
## Krok 14



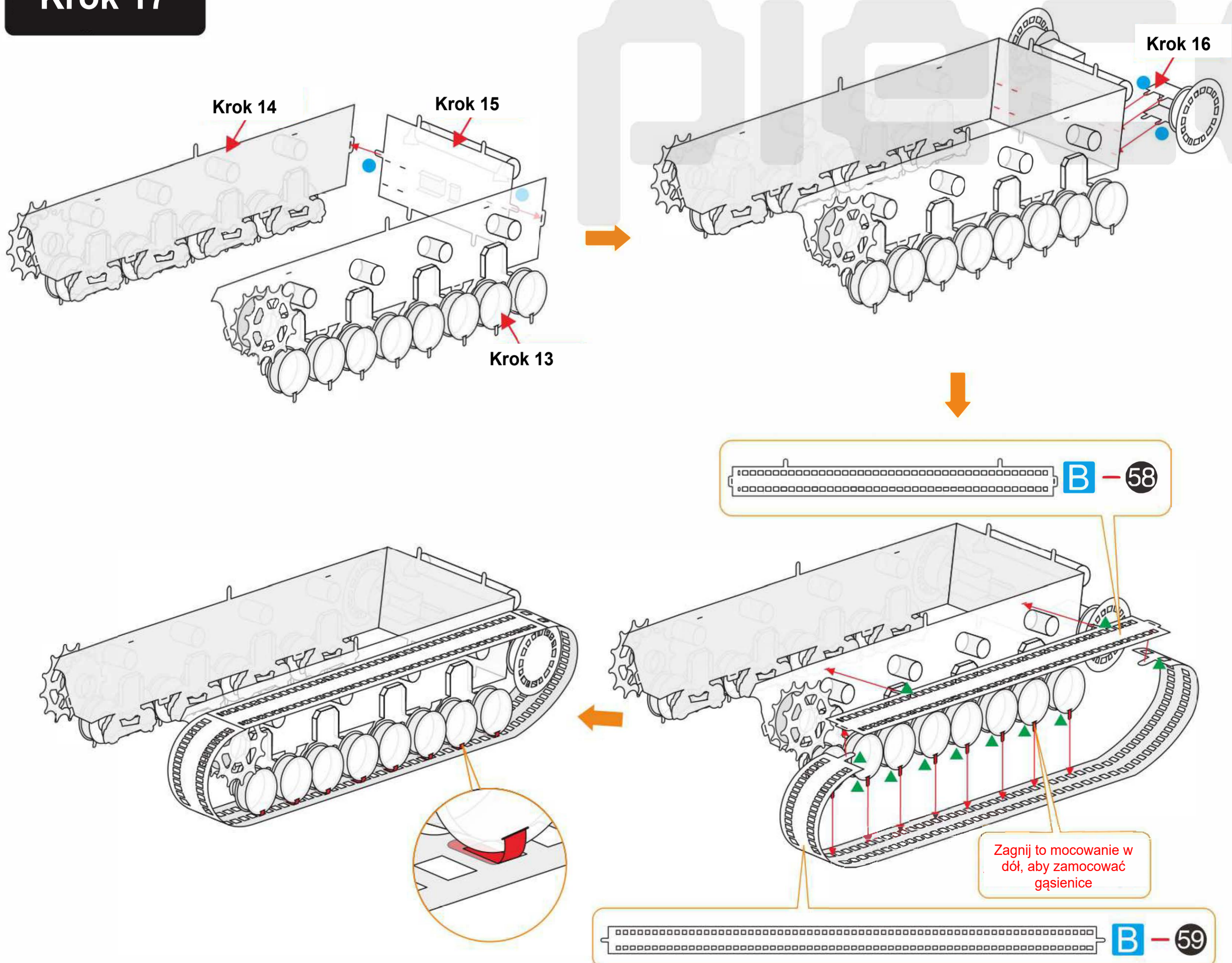
# Krok 15



# Krok 16



# Krok 17



# Krok 18

