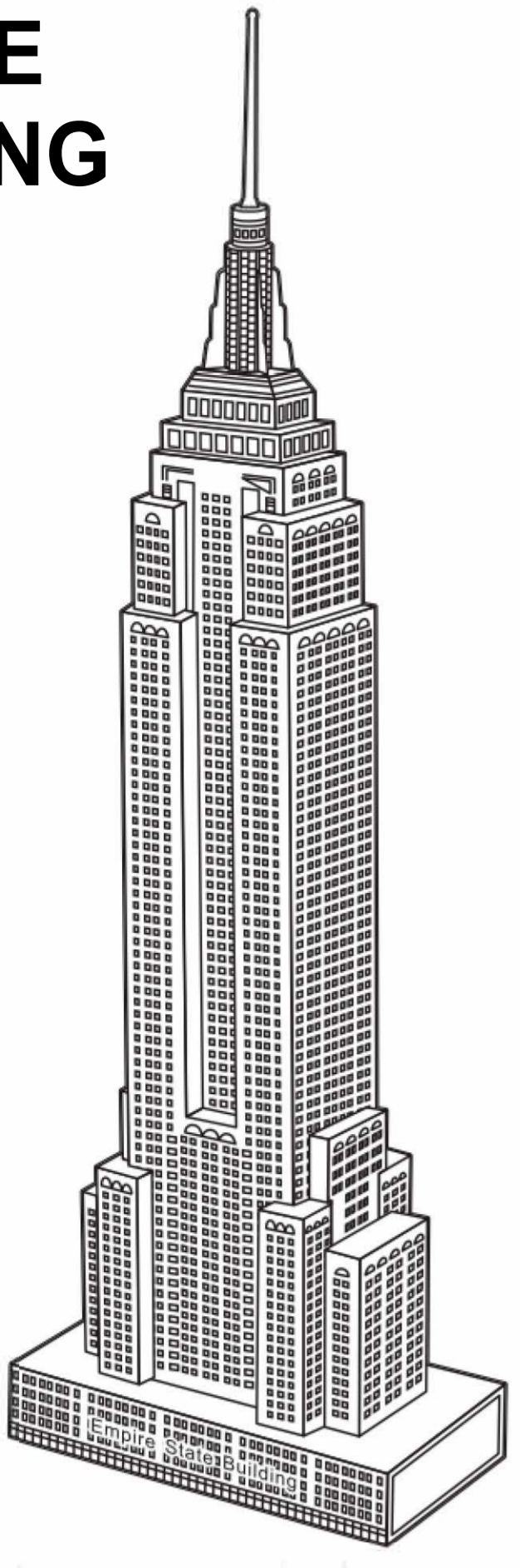
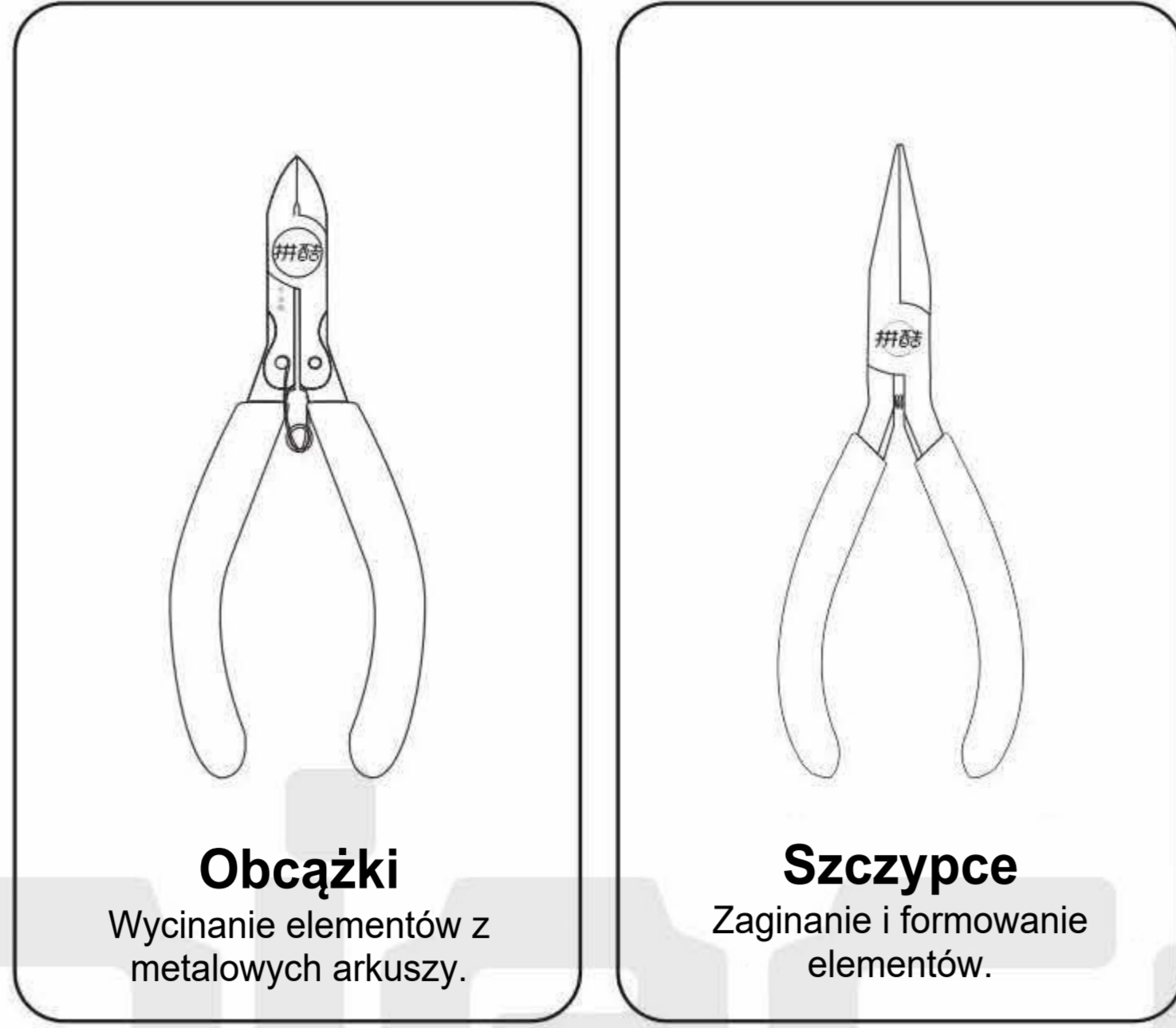


## EMPIRE STATE BUILDING



### Wstęp:

#### Narzędzia:



#### Obcążki

Wycinanie elementów z metalowych arkuszy.

#### Szczypce

Zaginanie i formowanie elementów.

Zalecane jest wykorzystanie oryginalnych narzędzi Piececool, które są trwałe oraz wygodne w użyciu, ponieważ zostały zaprojektowane do budowy metalowych modeli.

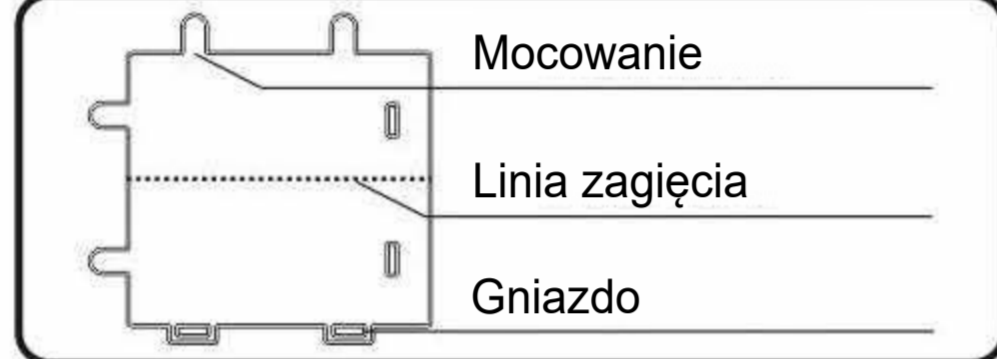
**UWAGA:** zachowaj ostrożność podczas wycinania elementów, ponieważ metalowe krawędzie mogą skaleczyć skórę.

#### Wycinanie elementów:



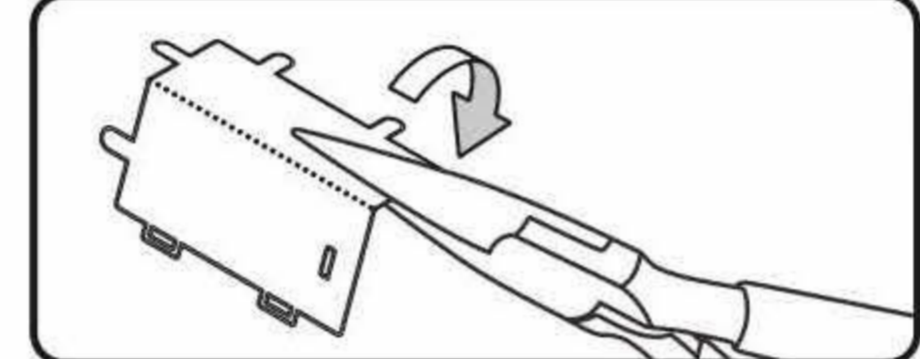
Użyj obcążków, aby przeciąć łącznik i oddzielić elementy od metalowego arkusza.

#### Opis elementów:



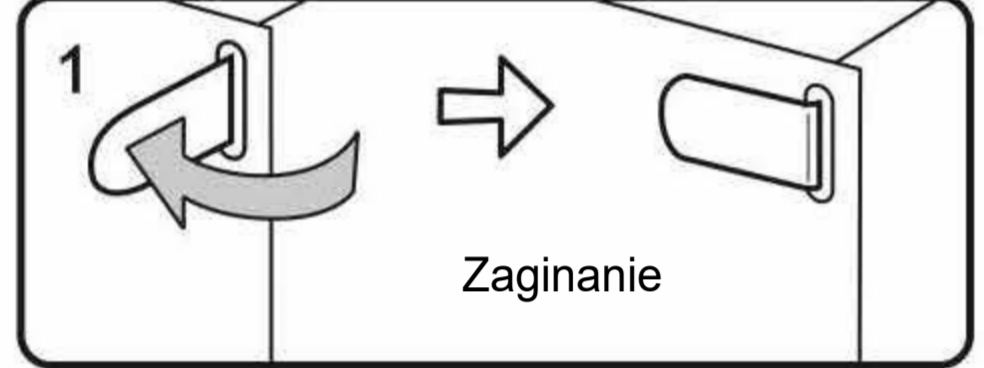
Zwróć uwagę na mocowanie, linię zagięcia oraz gniazdo podczas montażu elementów.

#### Zaginanie elementów:

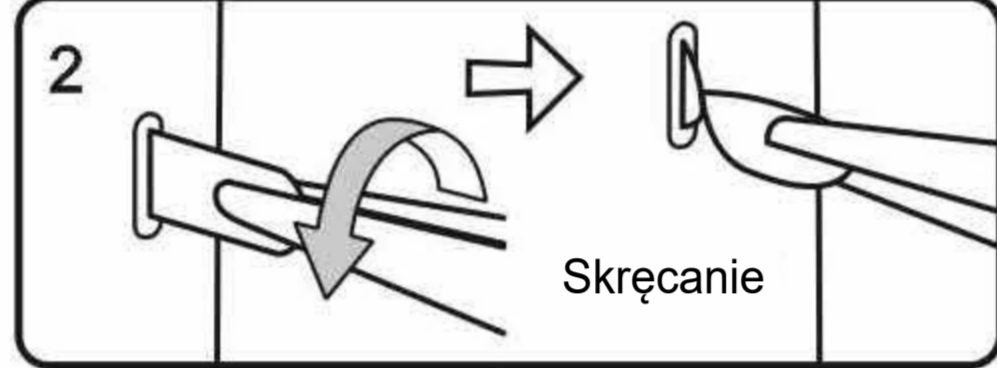


Użyj szczypców, aby zagiąć metalowe elementy i uformować model.

#### Mocowanie elementów:

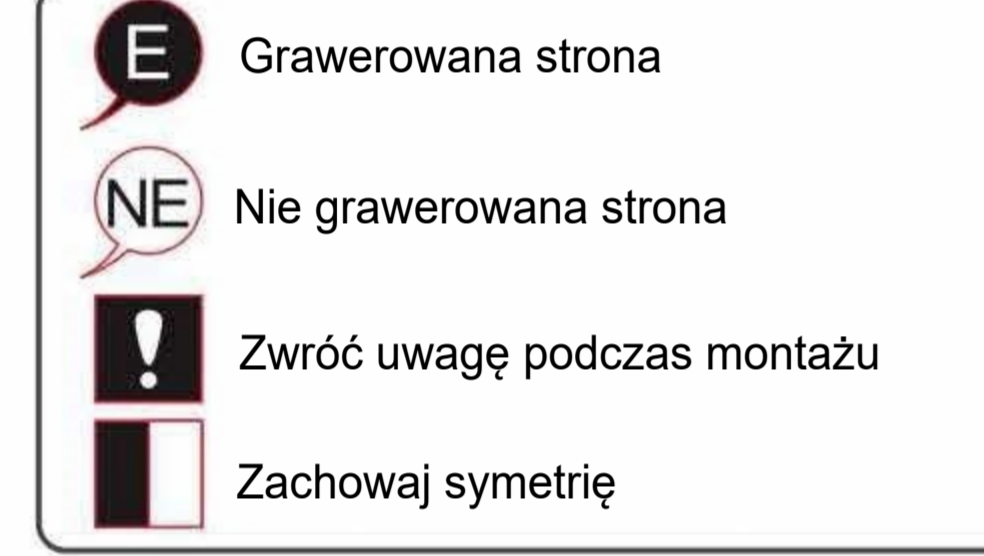


Umieść mocowanie w gnieździe, następnie zagnij pod kątem 90 stopni.



Umieść mocowanie w gnieździe, następnie skręć pod kątem 90 stopni.

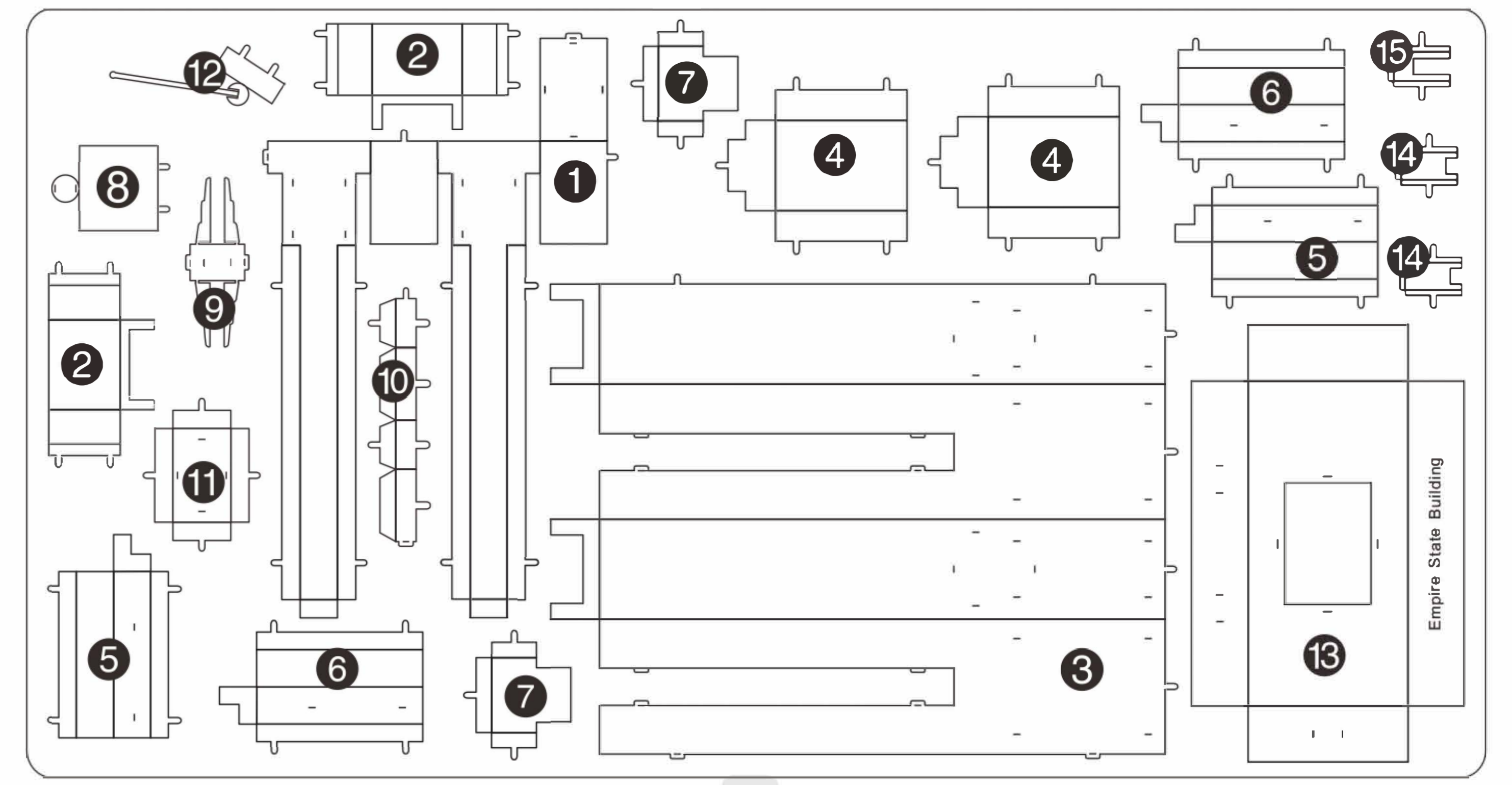
#### Opis symboli:



#### Informacje:

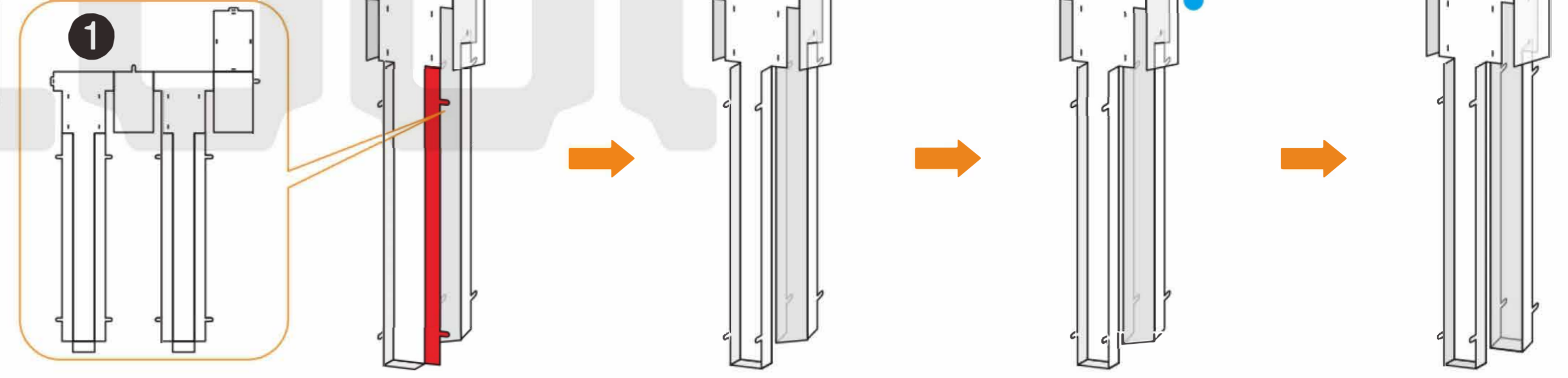
1. Produkt przeznaczony dla osób w wieku 14 lat.
2. Dzieci muszą składać model pod nadzorem osoby dorosłej.
3. Zestaw może zawierać małe elementy-ryzyko połknięcia.
4. Podczas oddzielania elementów od metalowych arkuszy, nie należy przecinać „mocowania” jako „pozycji łącznika”.
5. Wycinaj tylko części wskazane w danym kroku instrukcji.
6. Nie wycinaj wszystkich części jednocześnie, aby uniknąć pomyłki.
7. W przypadku napotkania części z linią zagięcia, należy zwrócić uwagę na przód i tył elementu oraz kierunek zagięcia.
8. Ostrożnie przetrnij, a następnie powoli zagnij, zgodnie z kierunkiem wskazanym w instrukcji.
9. Wielokrotne zaginanie elementów i mocowań może powodować uszkodzenia.

### Rozmieszczenie elementów:

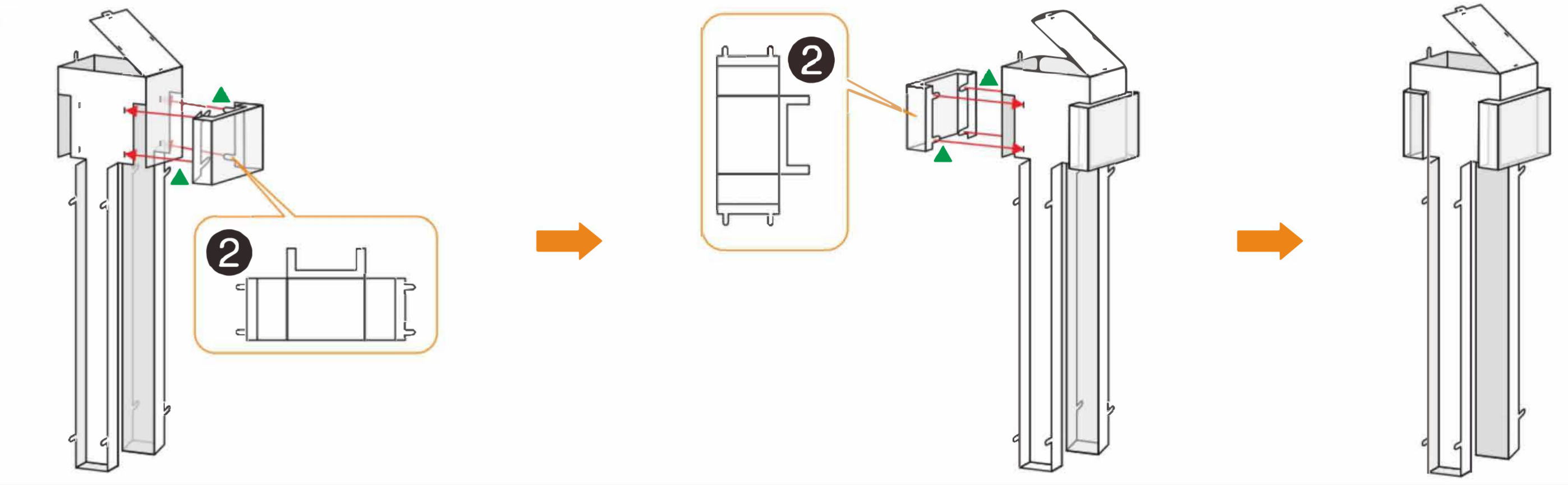


### Instrukcja złożenia:

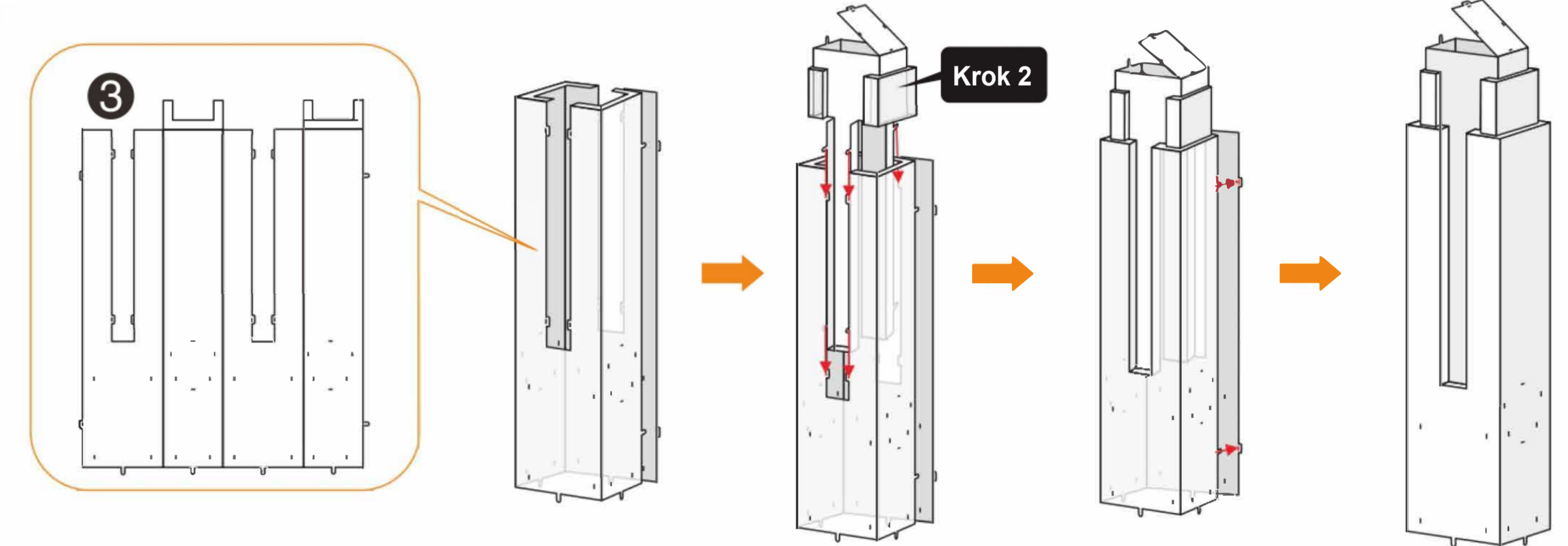
#### Krok 1



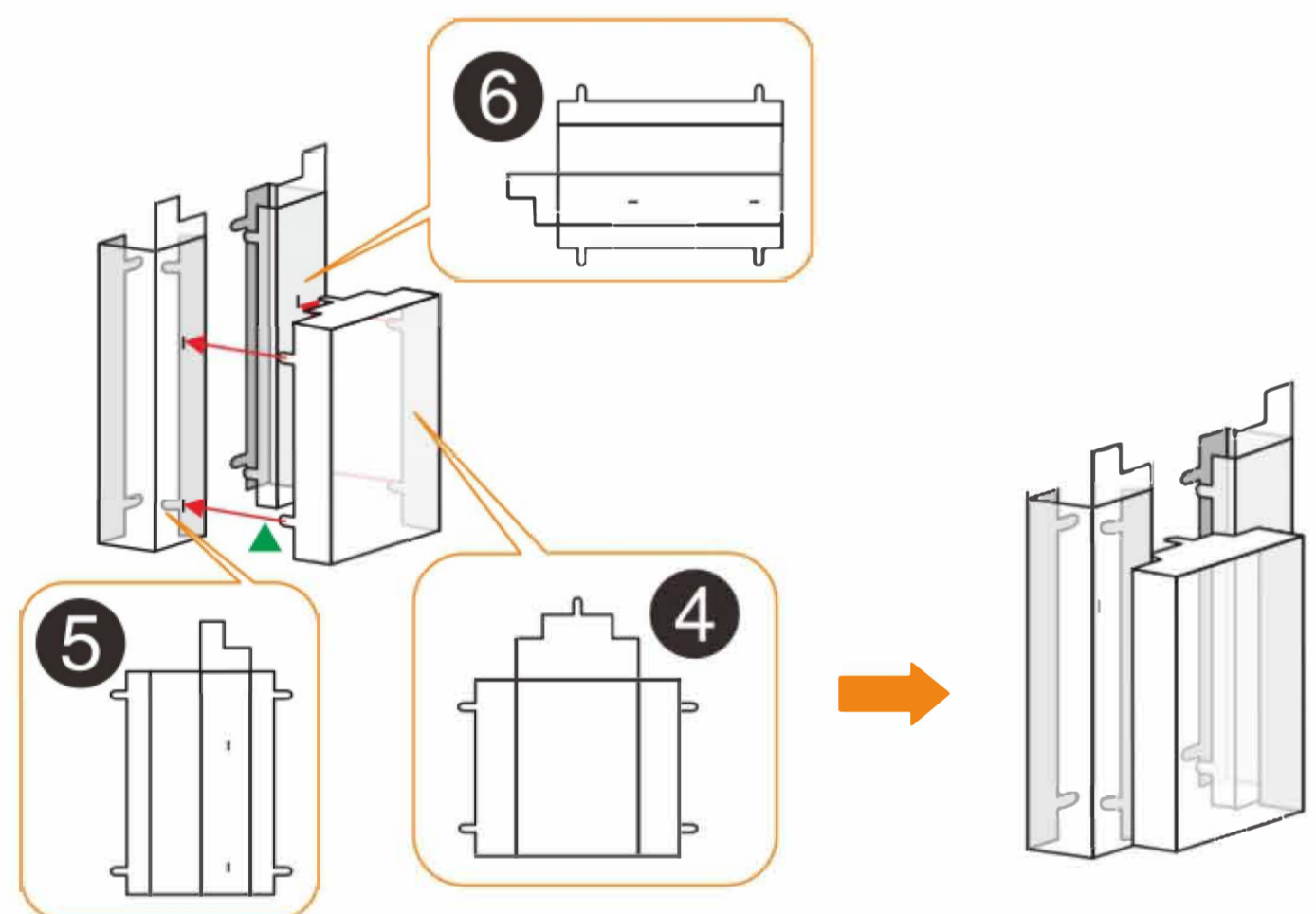
#### Krok 2



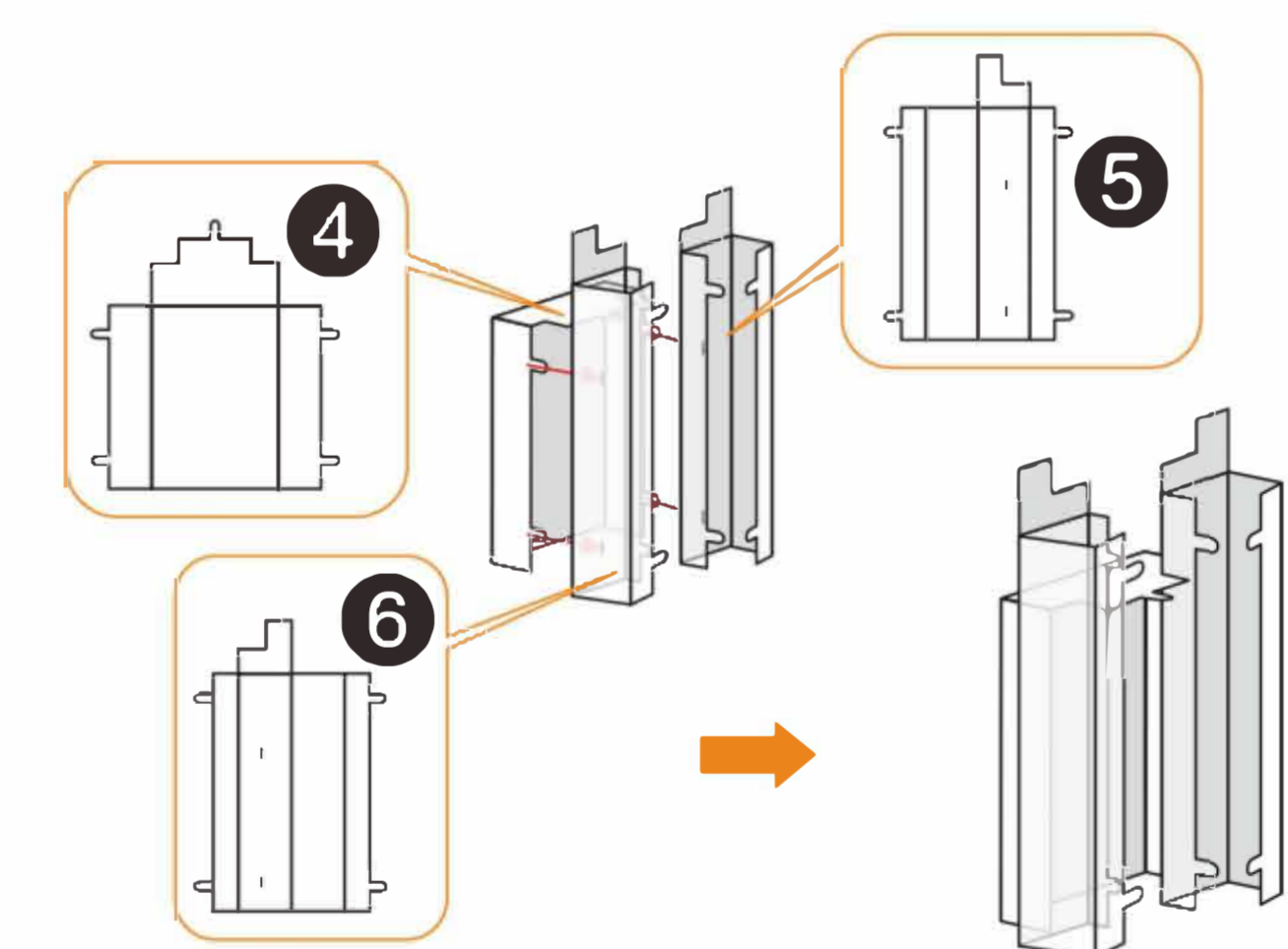
#### Krok 3



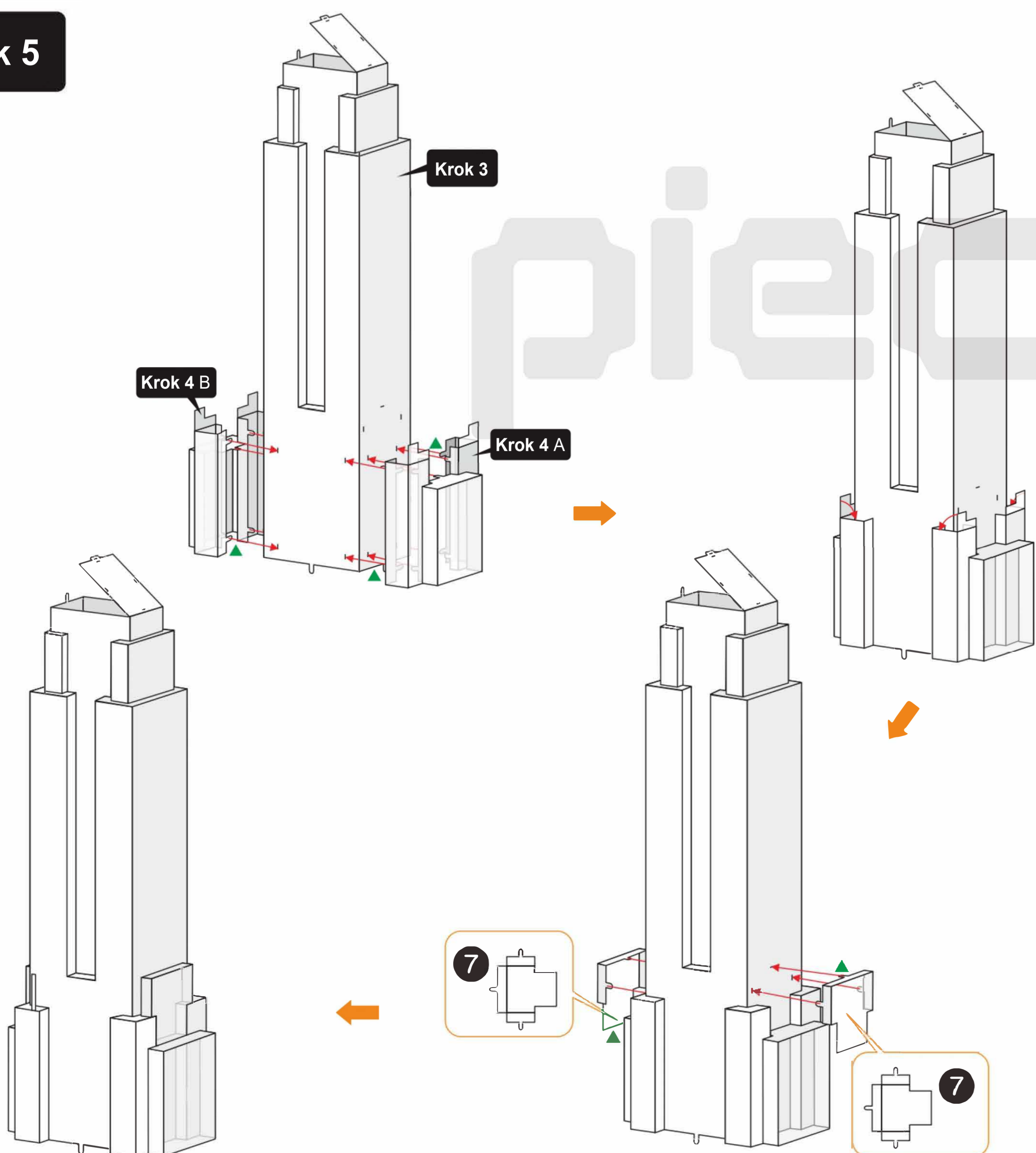
#### Krok 4 A



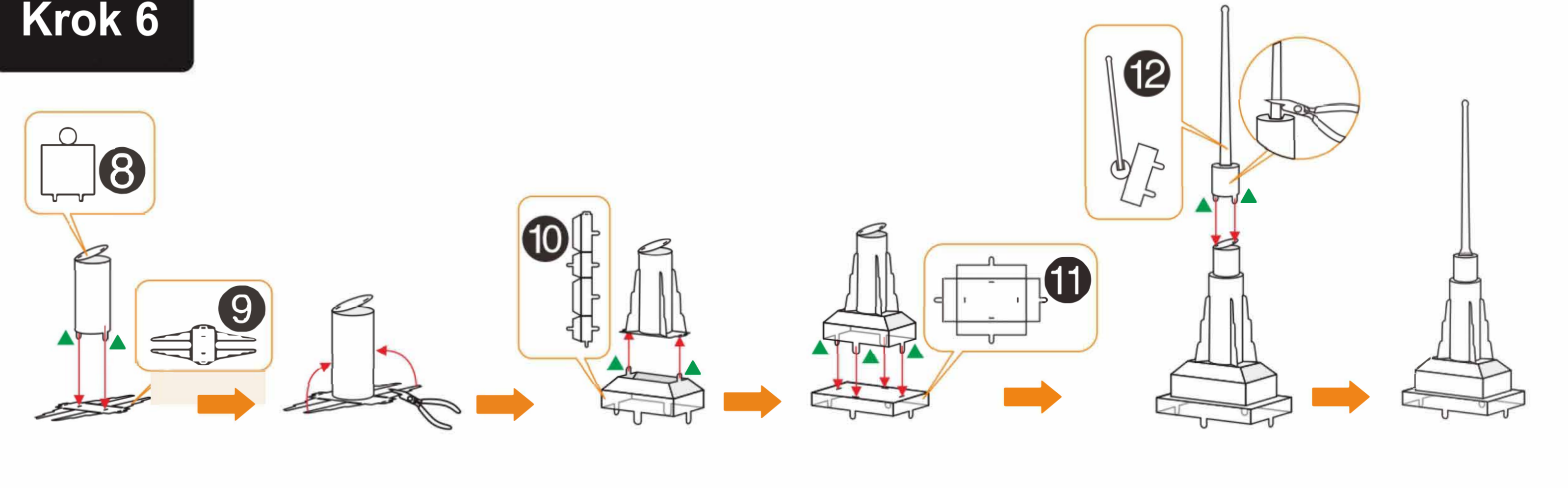
#### Krok 4 B



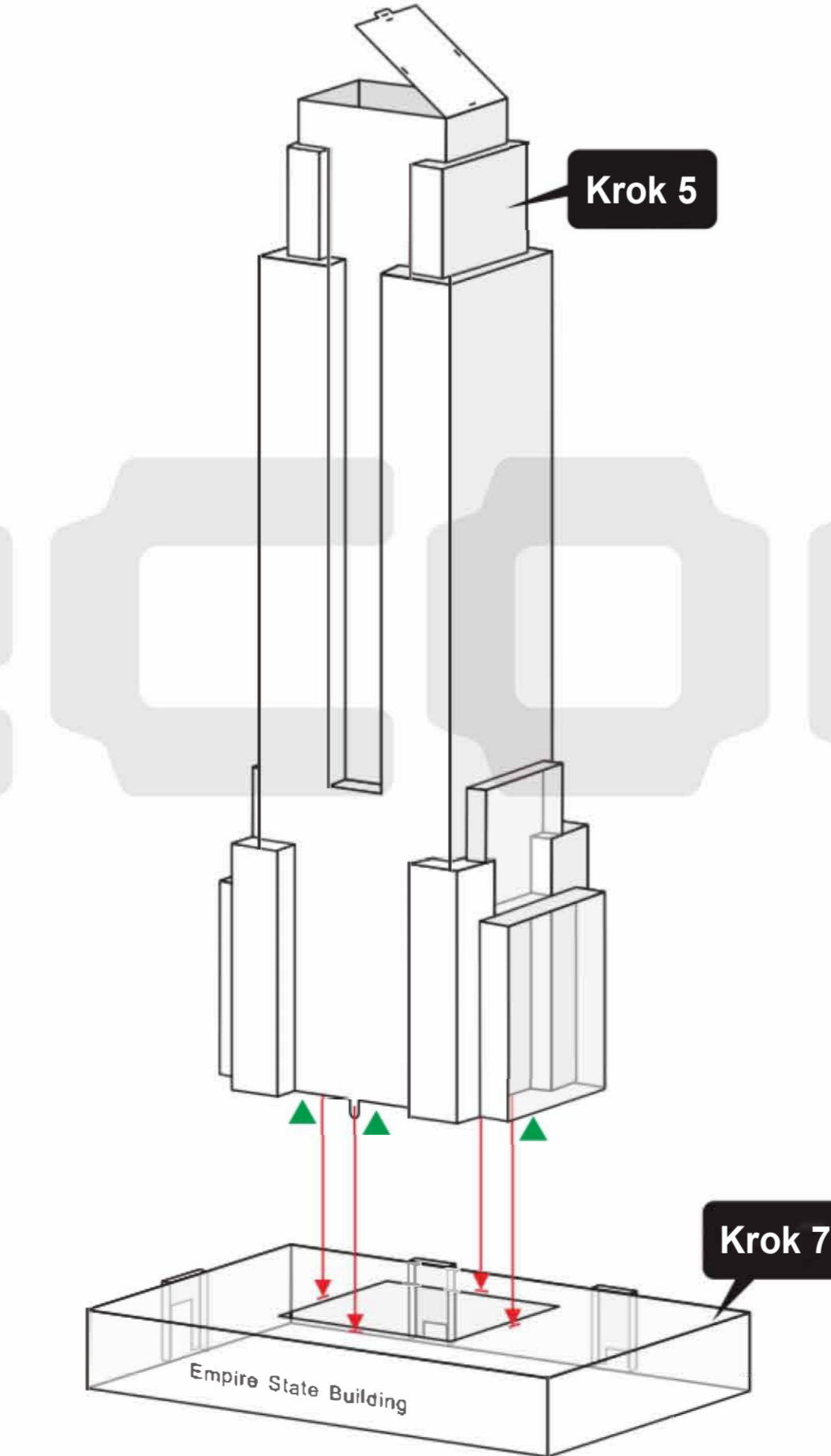
#### Krok 5



#### Krok 6



#### Krok 8



#### Krok 7

