

POZYTYWKA GWIEŹDZISTA NOC

ROKR

DREWNIANE PUZZLE 3D

OSTRZEŻENIE

Zestaw zawiera małe elementy-ryzyko zadławienia.
Produkt przeznaczony dla osób powyżej 14 lat.
Dzieci muszą składać pod nadzorem dorosłych.

UWAGA

1. Trzymaj produkt daleko od źródeł ognia. Nie zanurzaj w wodzie.
2. Nie używaj środków do czyszczenia zawierających alkohol lub amoniak.
3. Użyj czystej, miękkiej tkaniny aby wyczyścić produkt.
4. W razie potrzeby wyszlifuj elementy papierem ściernym przed montażem.

WYPRODUKOWANO W CHINACH
DYSTRYBUTOR: NICE-IDEA Sp. z o.o.
Ul. Włókniarzy 1, 63-100 Śrem, Polska
www.nice-idea.pl

Lista elementów: (zestaw może nie zawierać kleju i/lub wosku)

Element	Mechanizm	Śrubokręt	Śruba	Klucz	Metalowa uszczelka	Podkładka	Wosk	Stalowy wałek
Numer	P1	P2	P3	P4	P5	P6	P7	P8
Ilustracja								
Ilość	1	1	6	1	1	13	1	3

Element	Nasadka	Stalowy wałek	Stalowy wałek	Nasadka	Plastikowy koralik	Plastikowy koralik	Plastikowy koralik	Papier ścierny
Numer	P9	P10	P11	P12	P13	P14	P15	P16
Ilustracja								
Ilość	1	1	1	1	5	1	1	1

Strona z wzorem Strona bez wzoru **1** Krok 1 **2** Krok 2

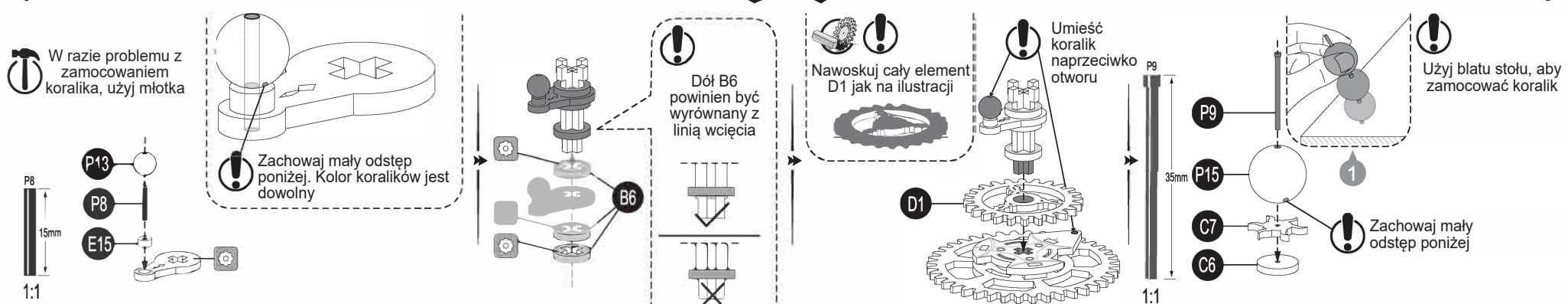
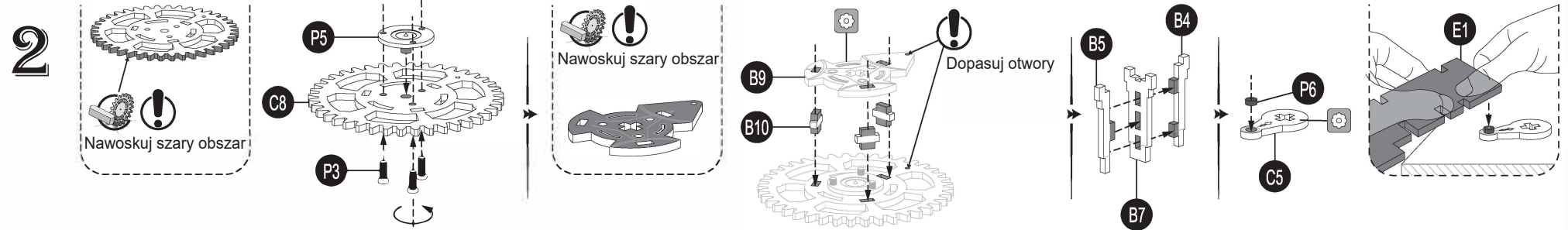
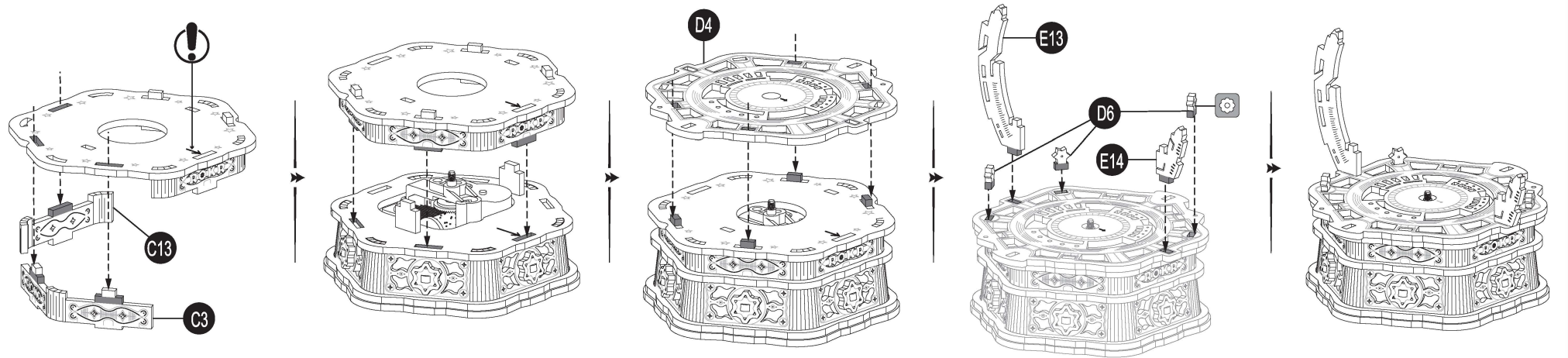
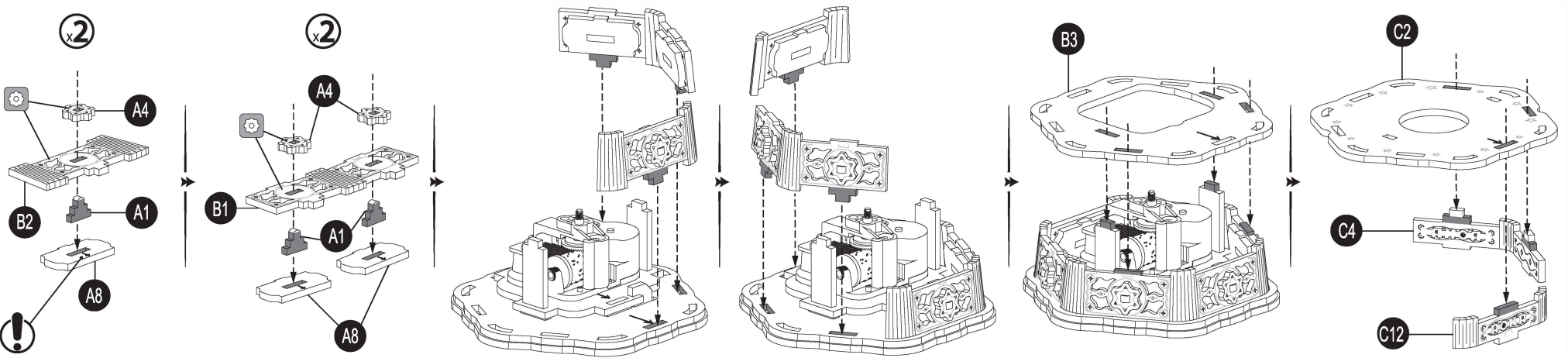
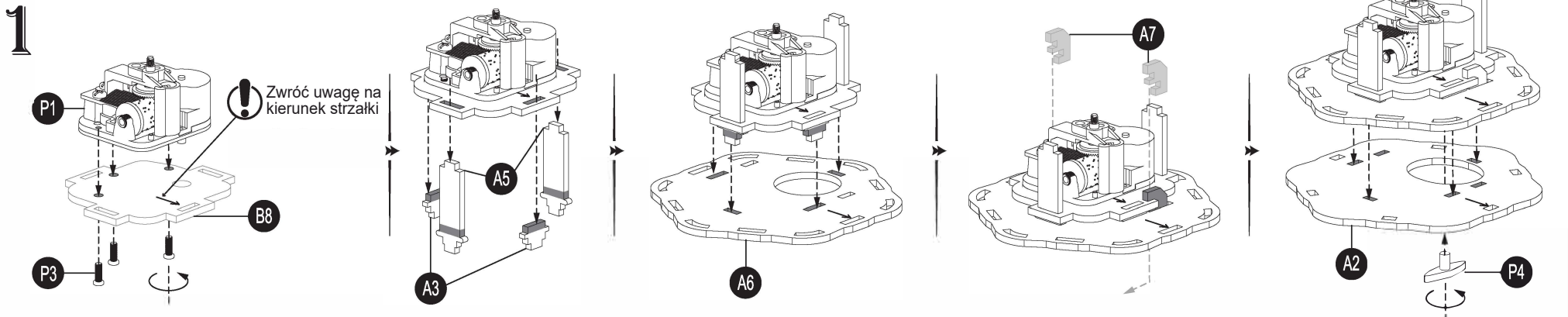
Nawoskuj elementy

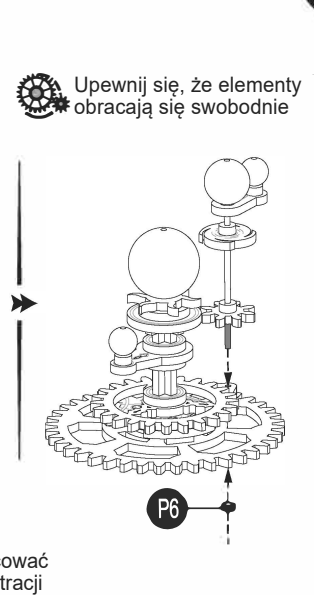
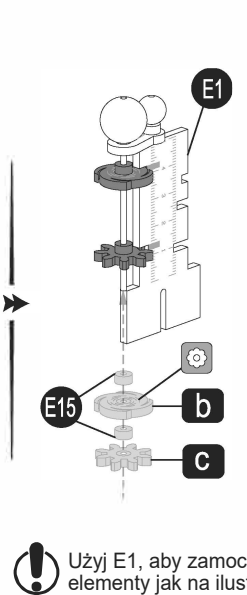
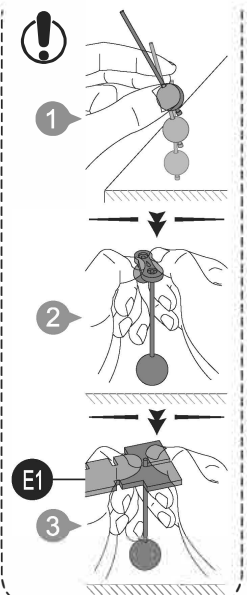
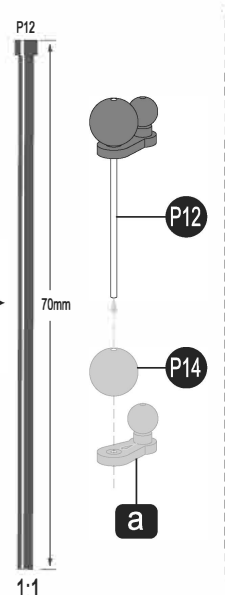
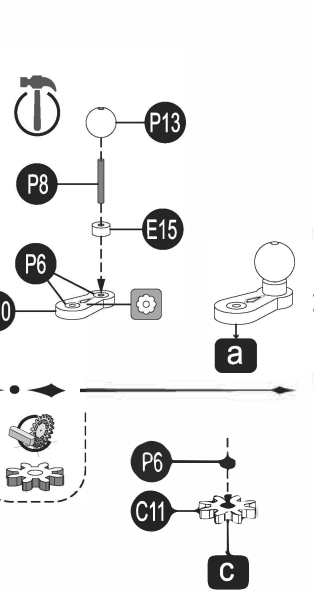
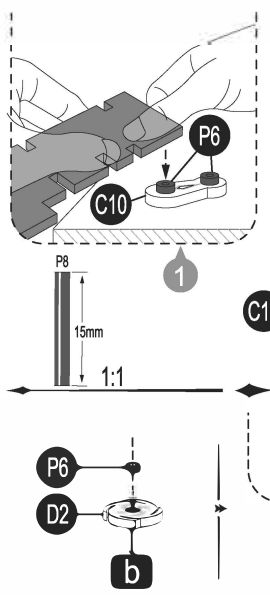
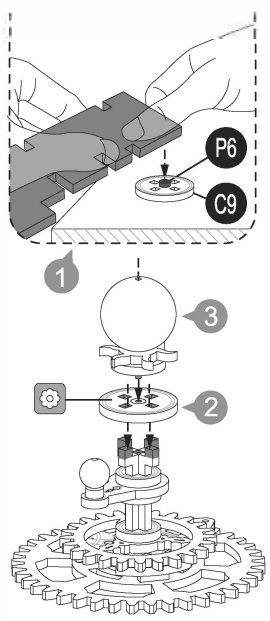
Użyj młotka

Wykonaj 2 sztuki

Upewnij się, że elementy obracają się swobodnie

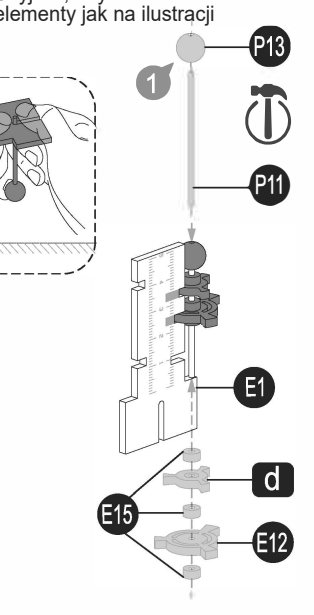
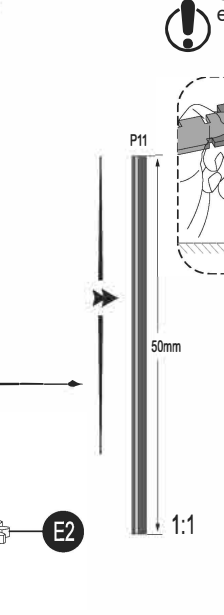
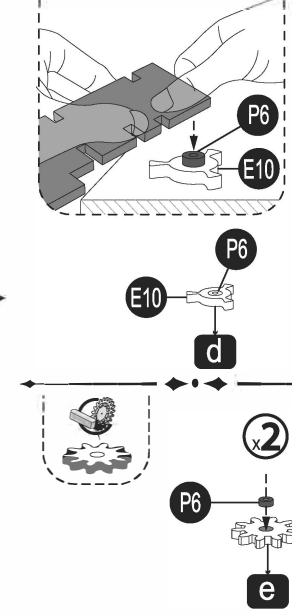
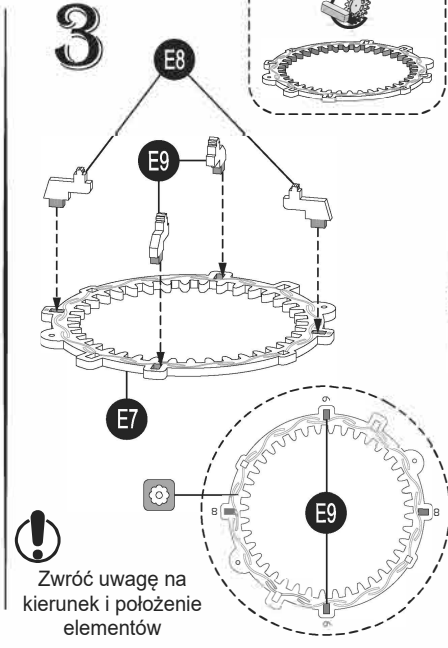
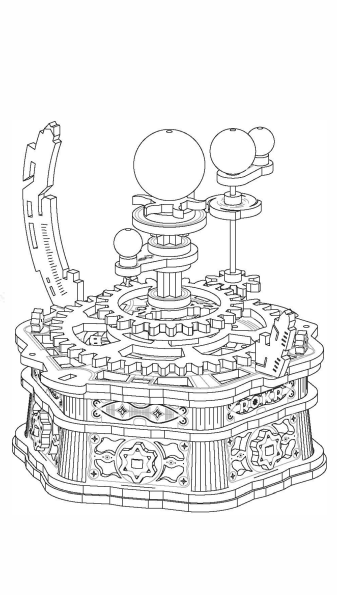
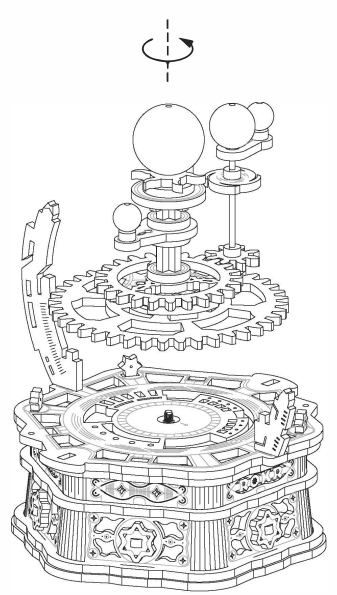
Zwróć uwagę podczas montażu





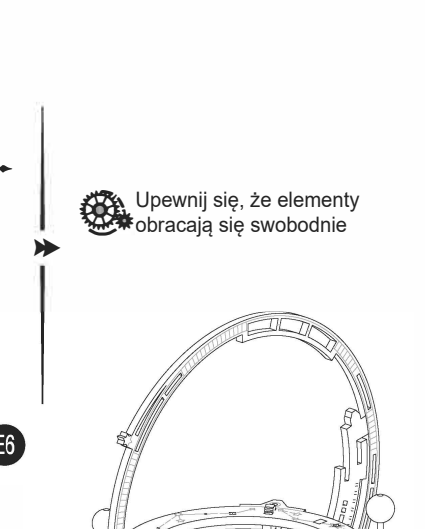
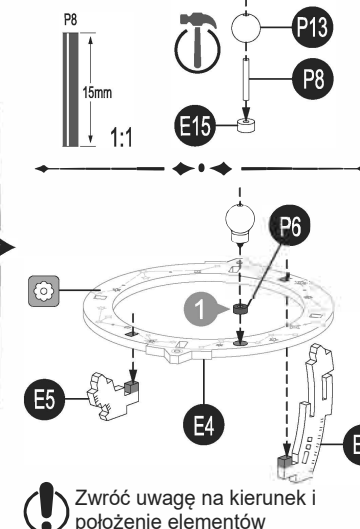
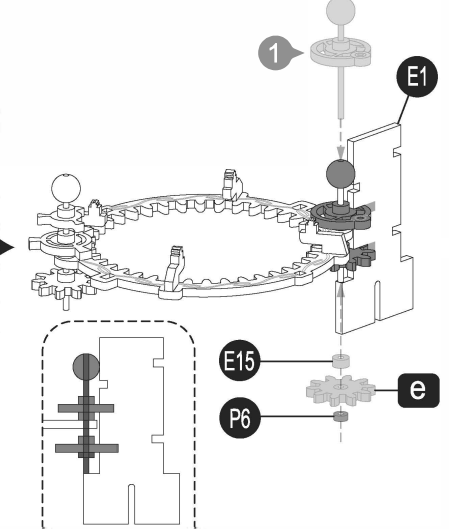
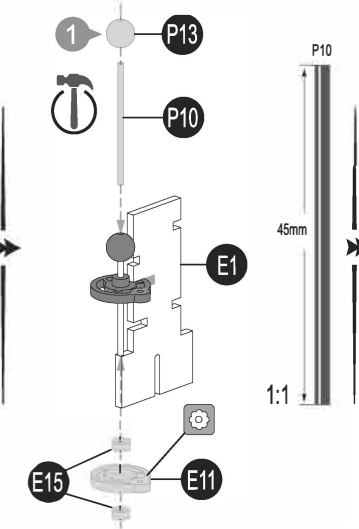
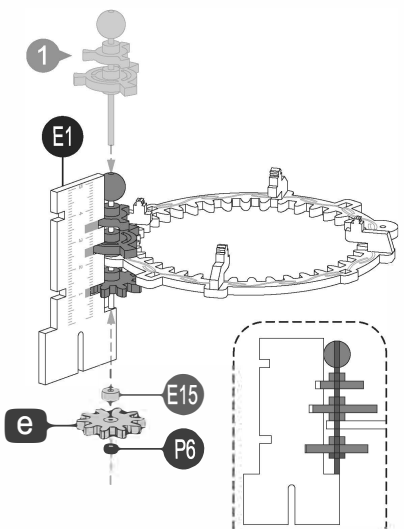
Upewnij się, że elementy obracają się swobodnie

Użyj E1, aby zamocować elementy jak na ilustracji



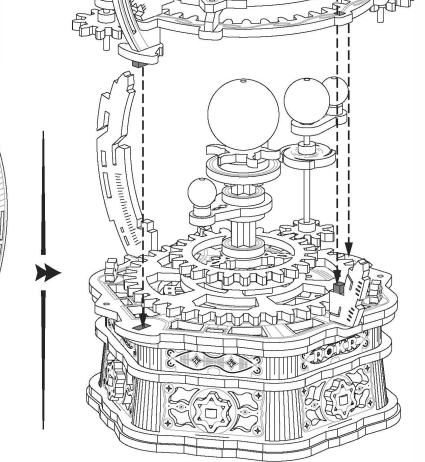
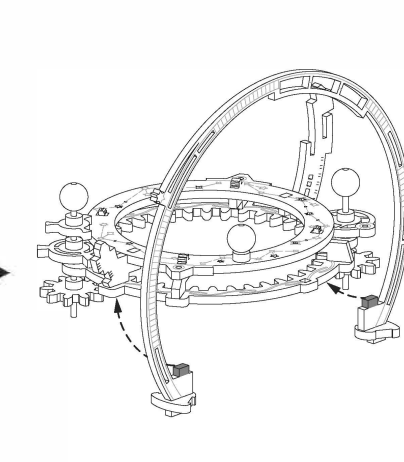
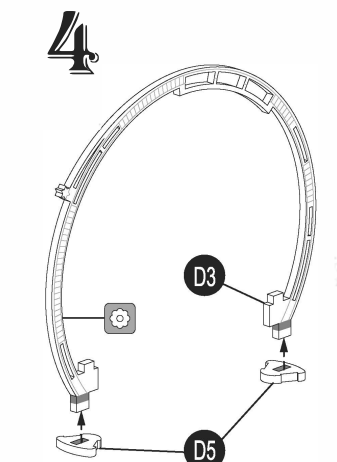
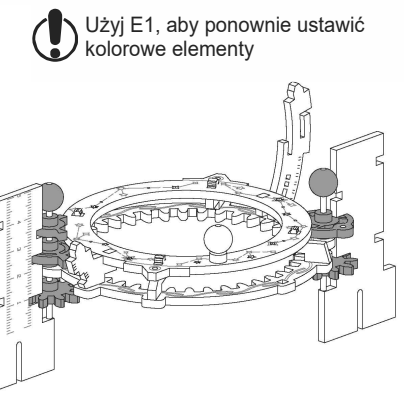
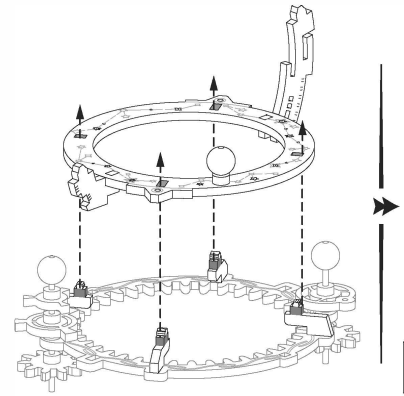
Użyj E1, aby zamocować elementy jak na ilustracji

Zwróć uwagę na kierunek i położenie elementów

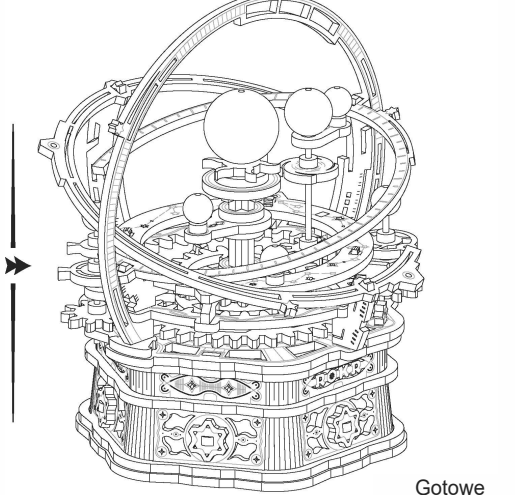
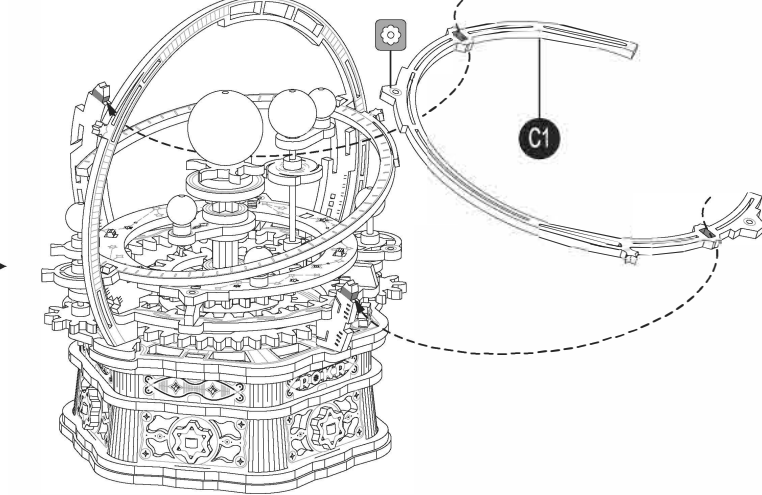
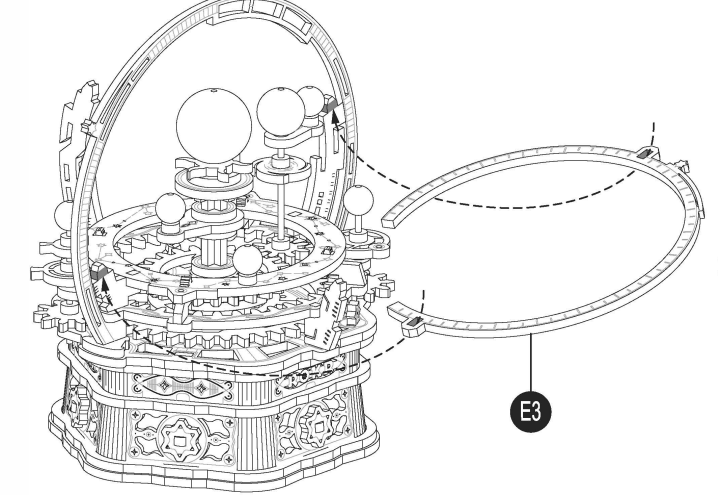


Upewnij się, że elementy obracają się swobodnie

Zwróć uwagę na kierunek i położenie elementów



Użyj E1, aby ponownie ustawić kolorowe elementy



Gotowe