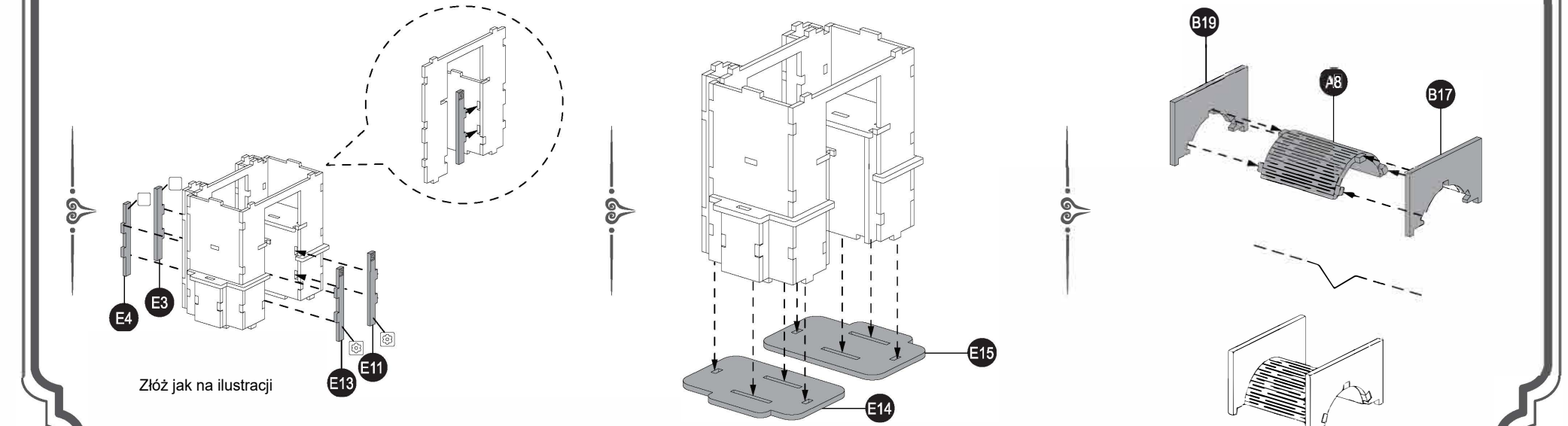
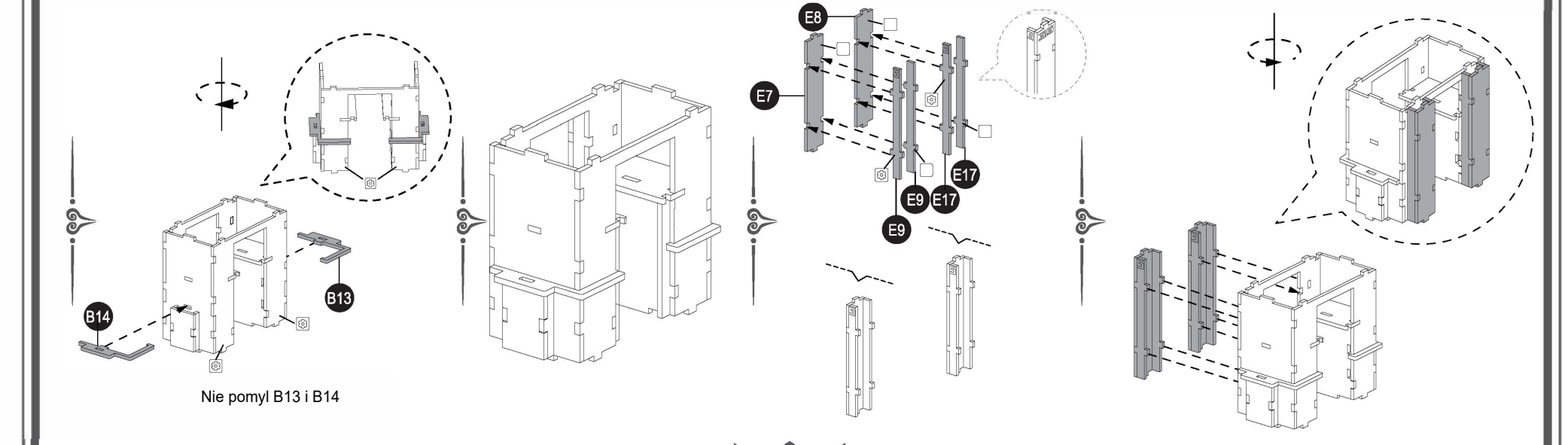
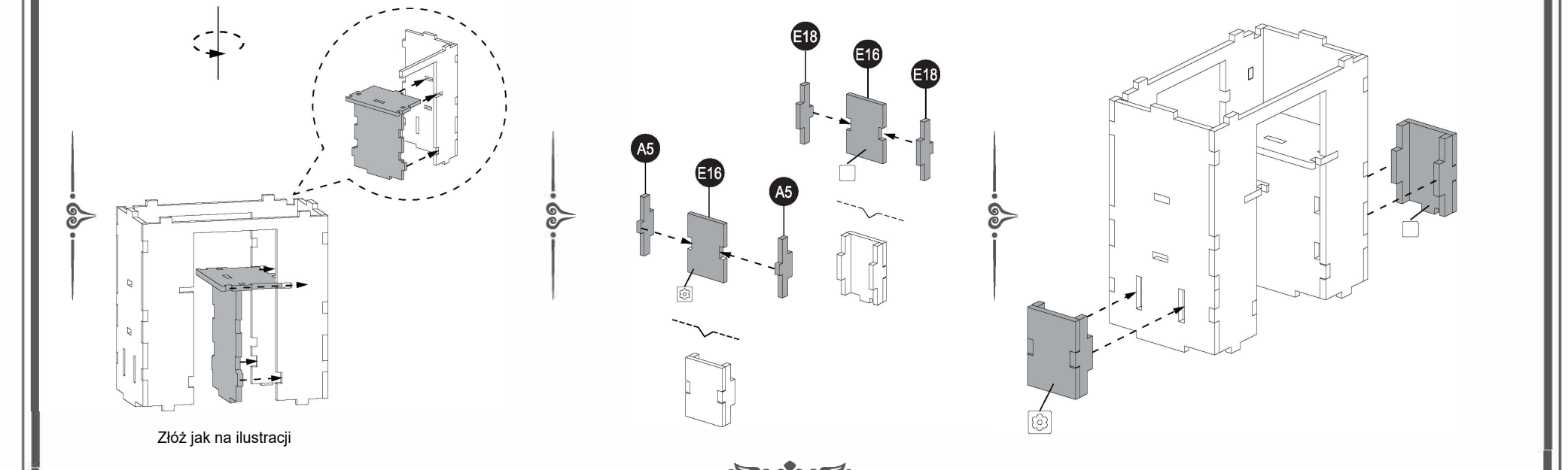
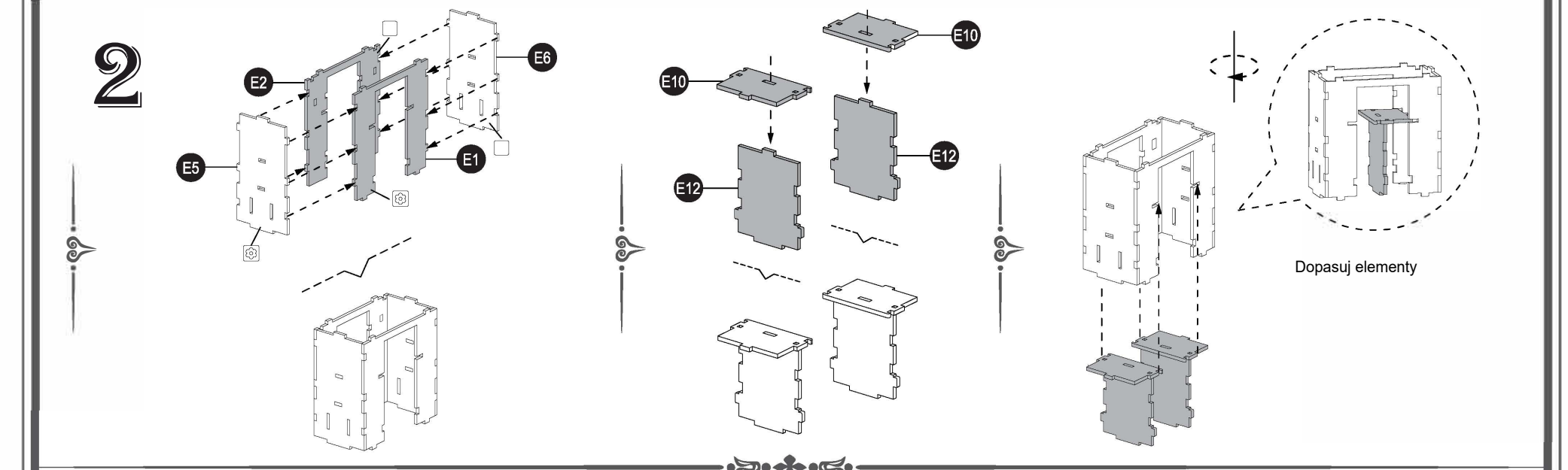
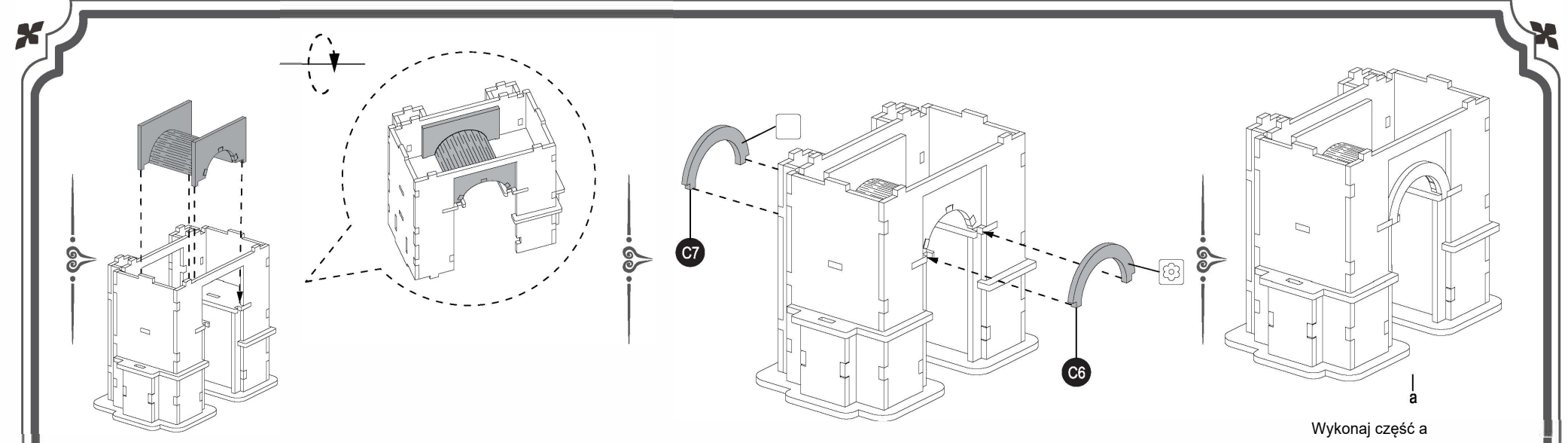
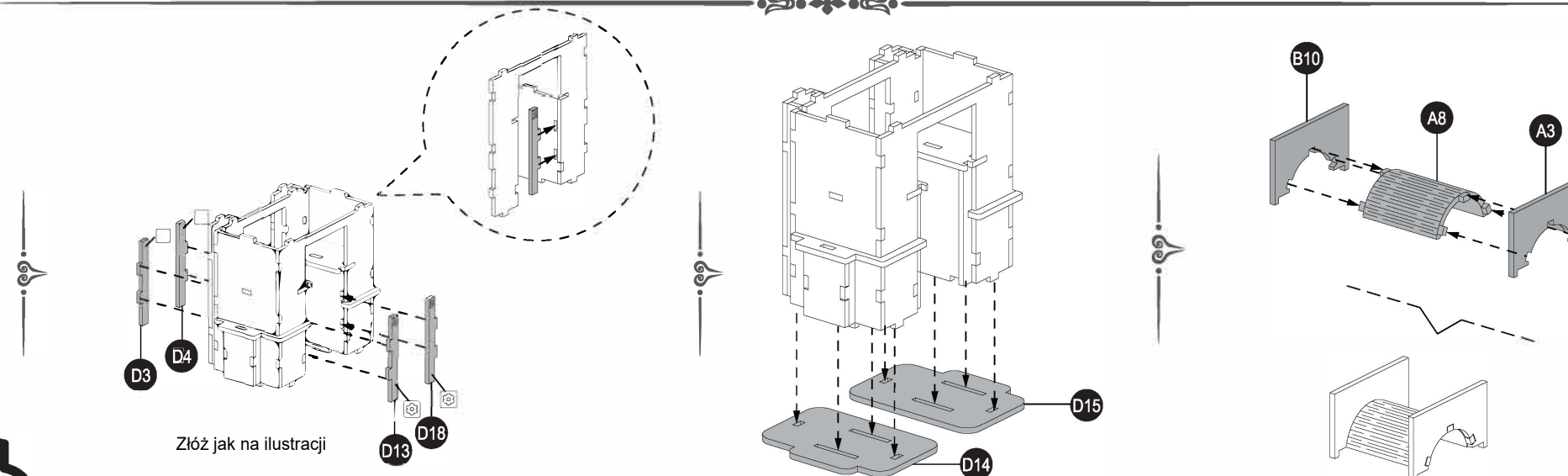
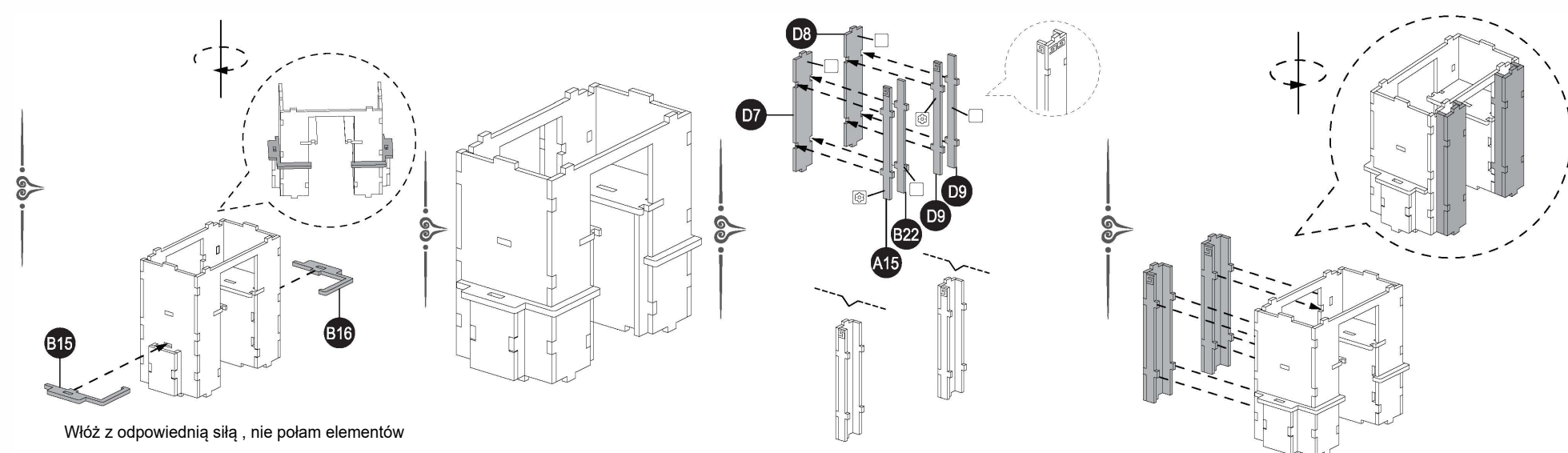
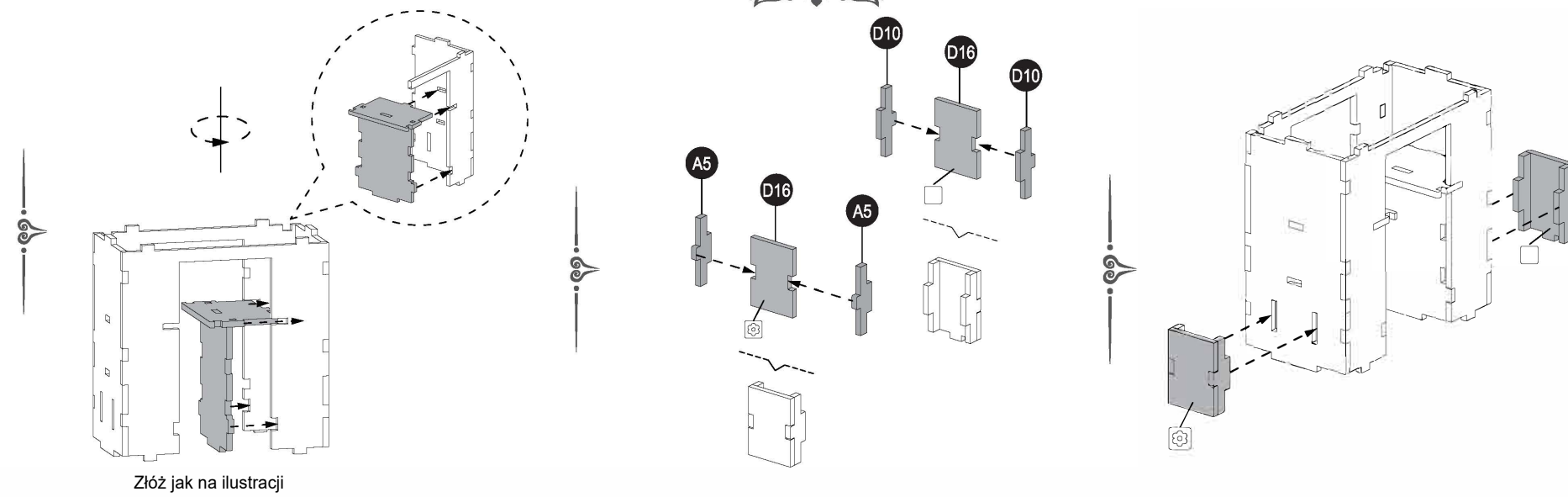
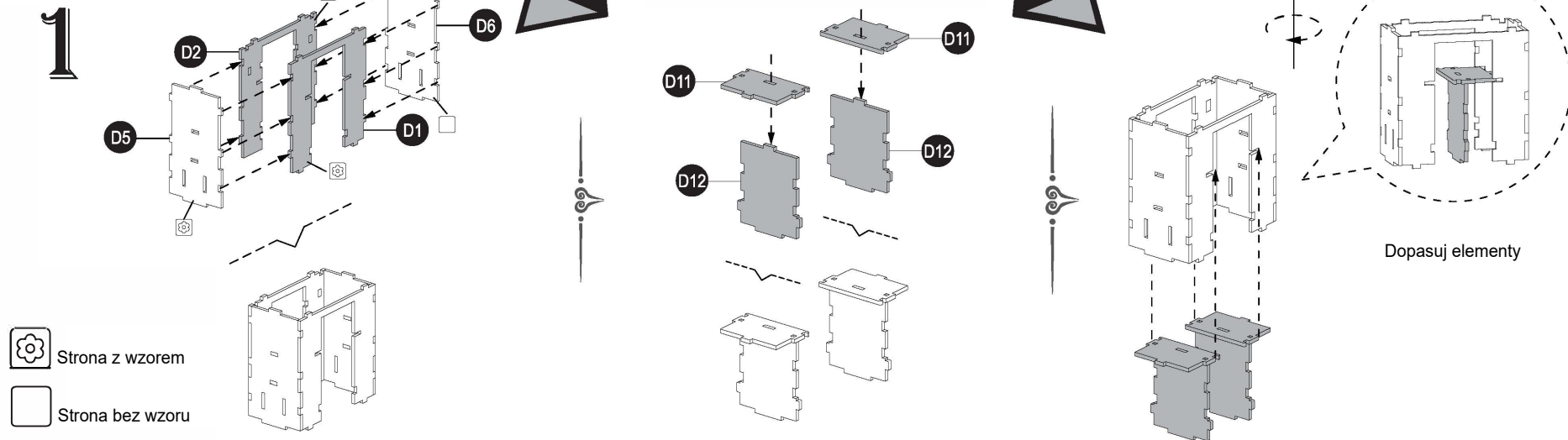
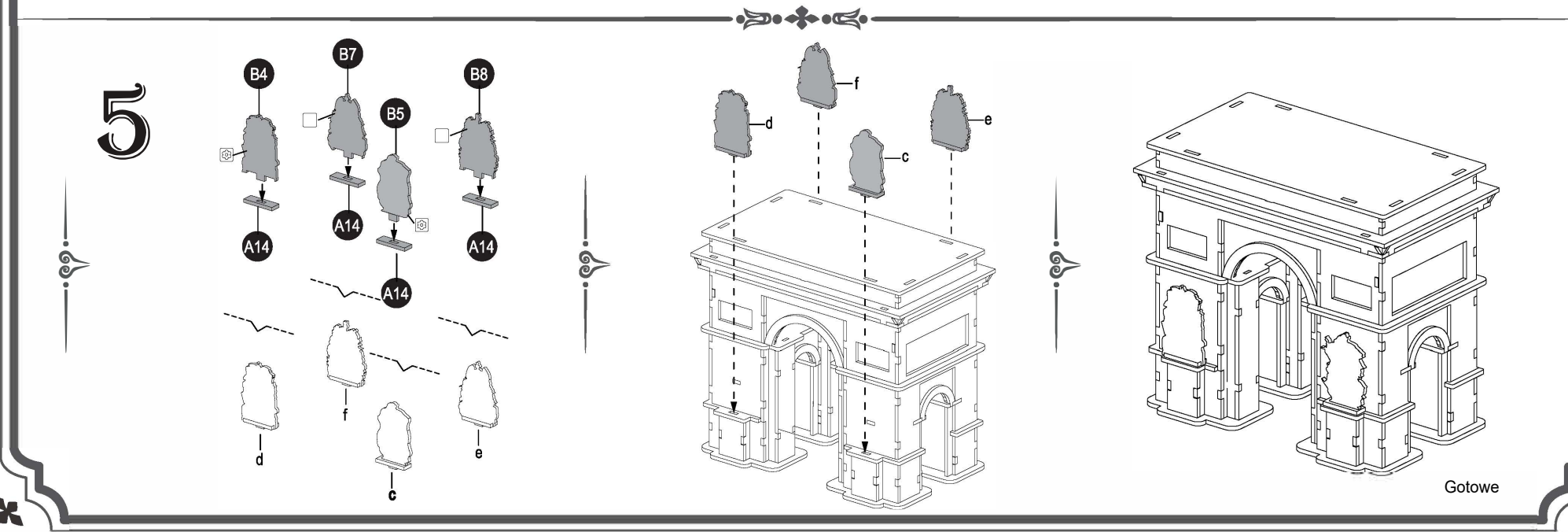
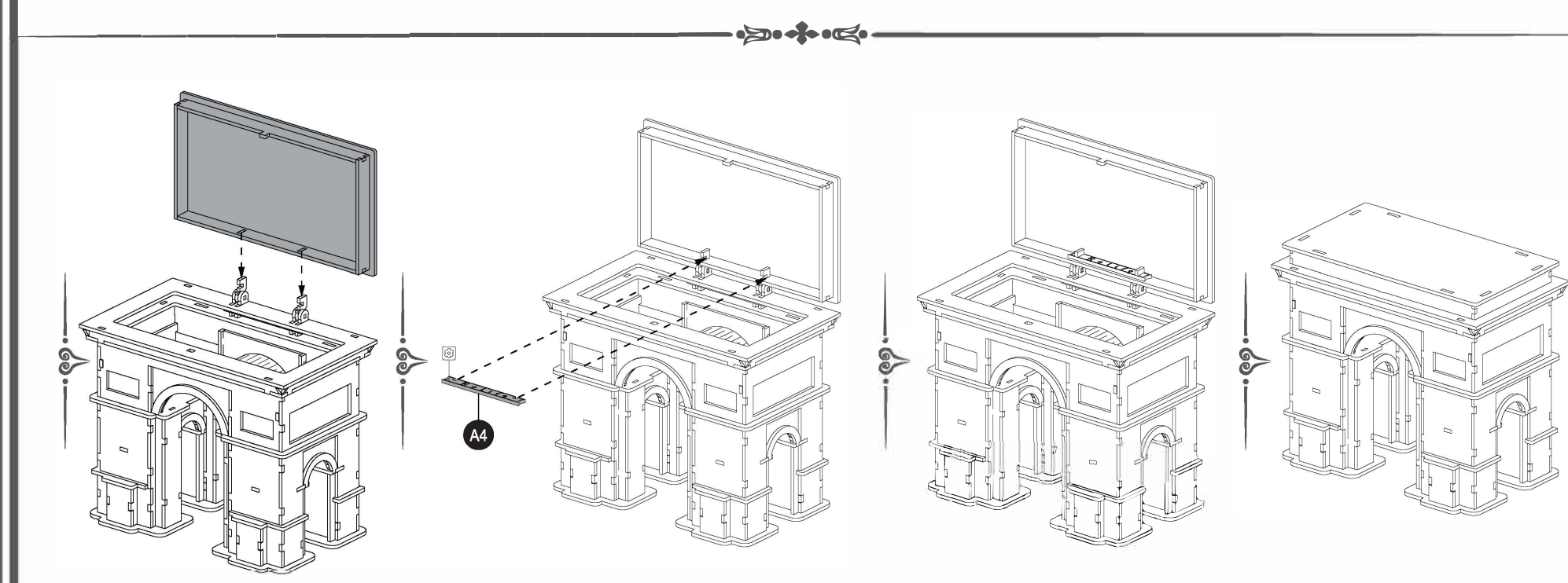
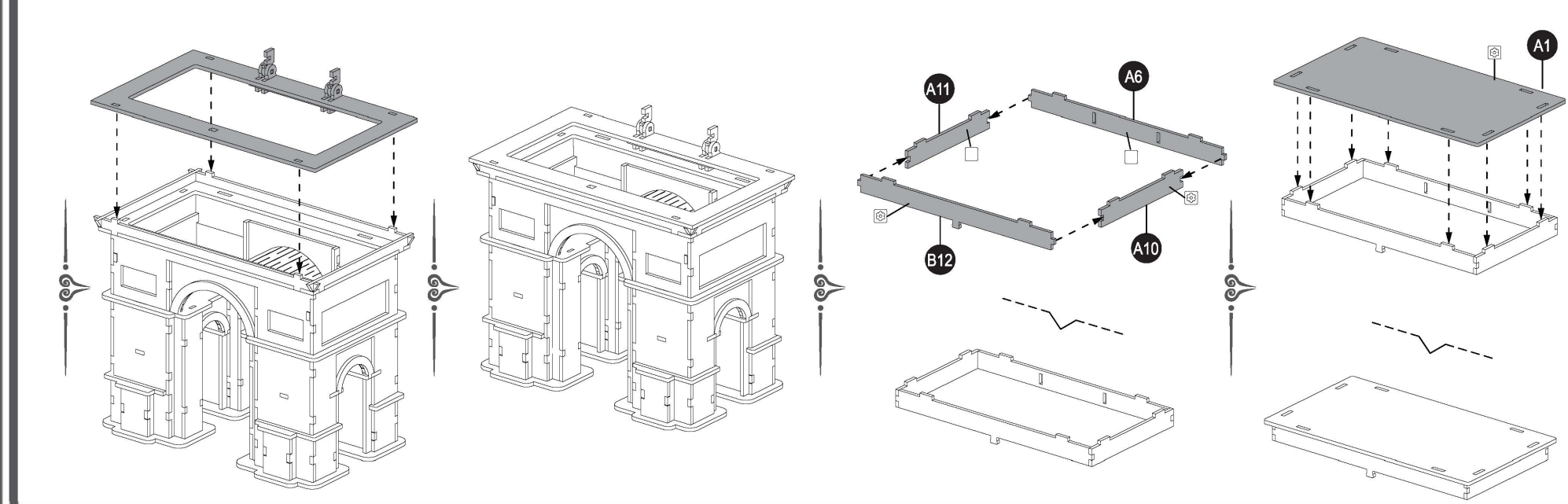
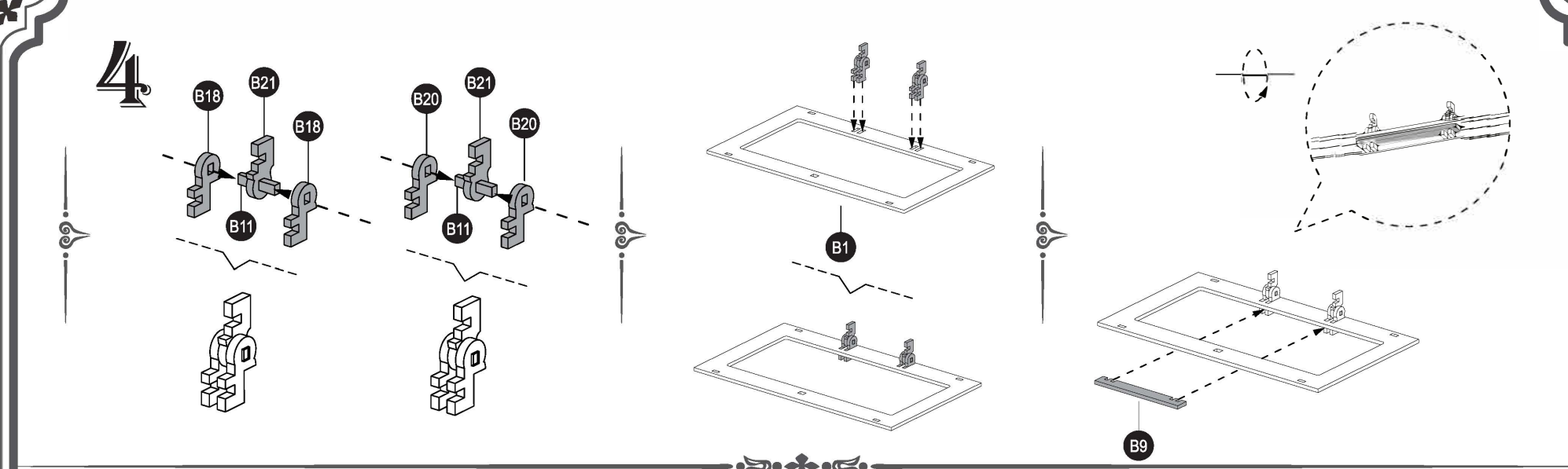
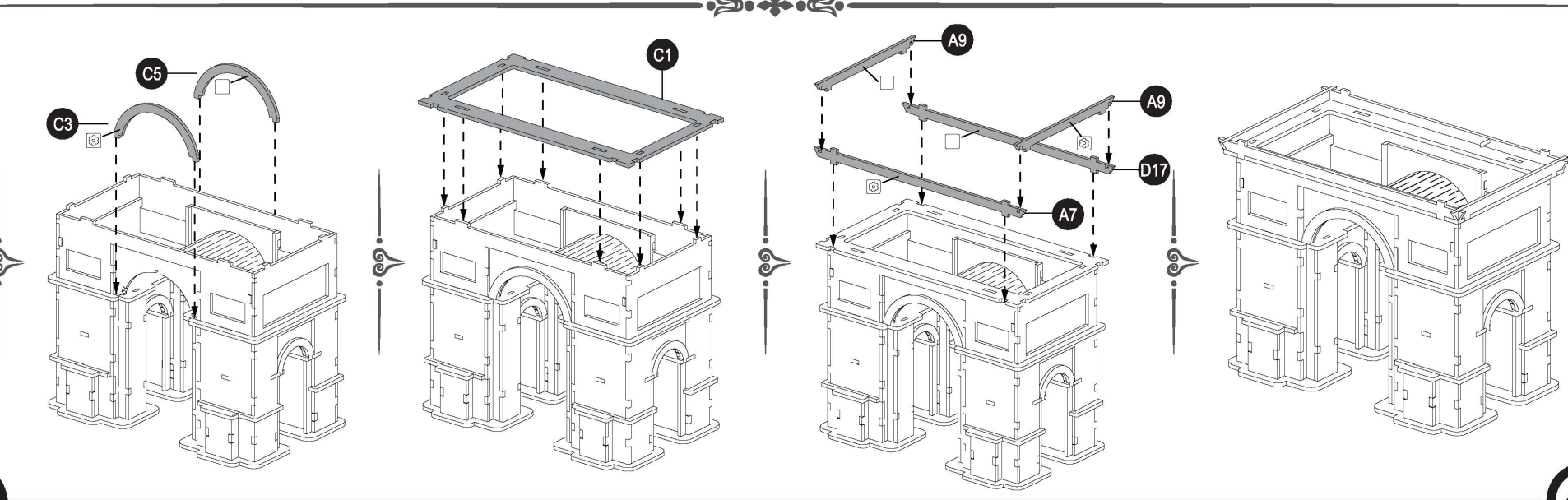
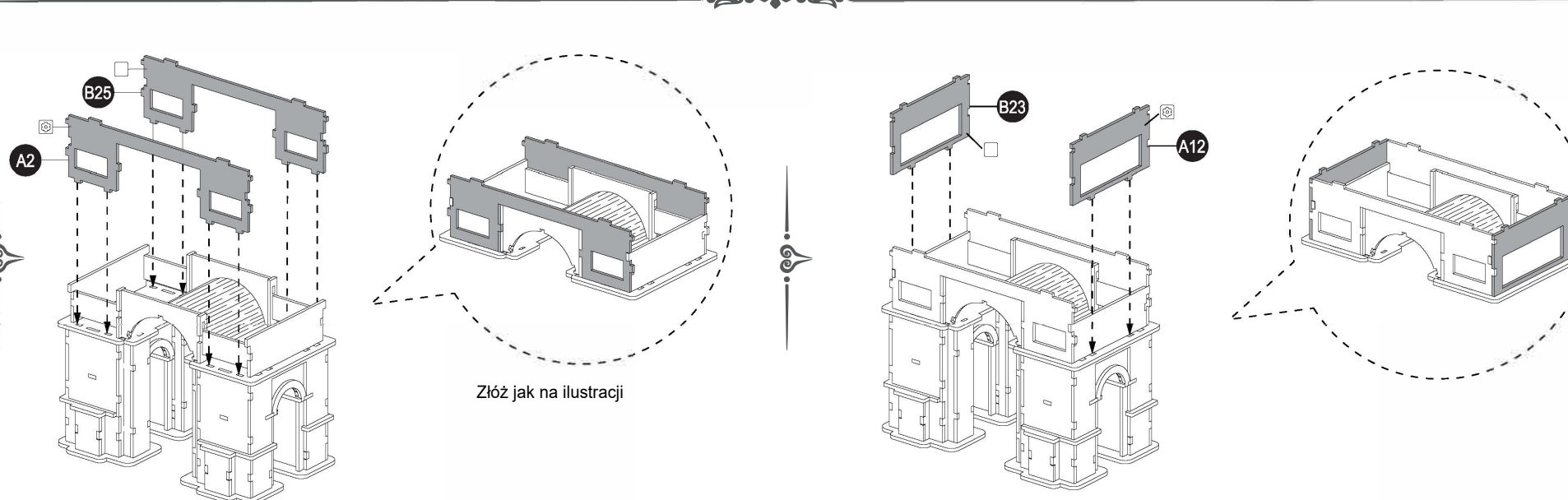
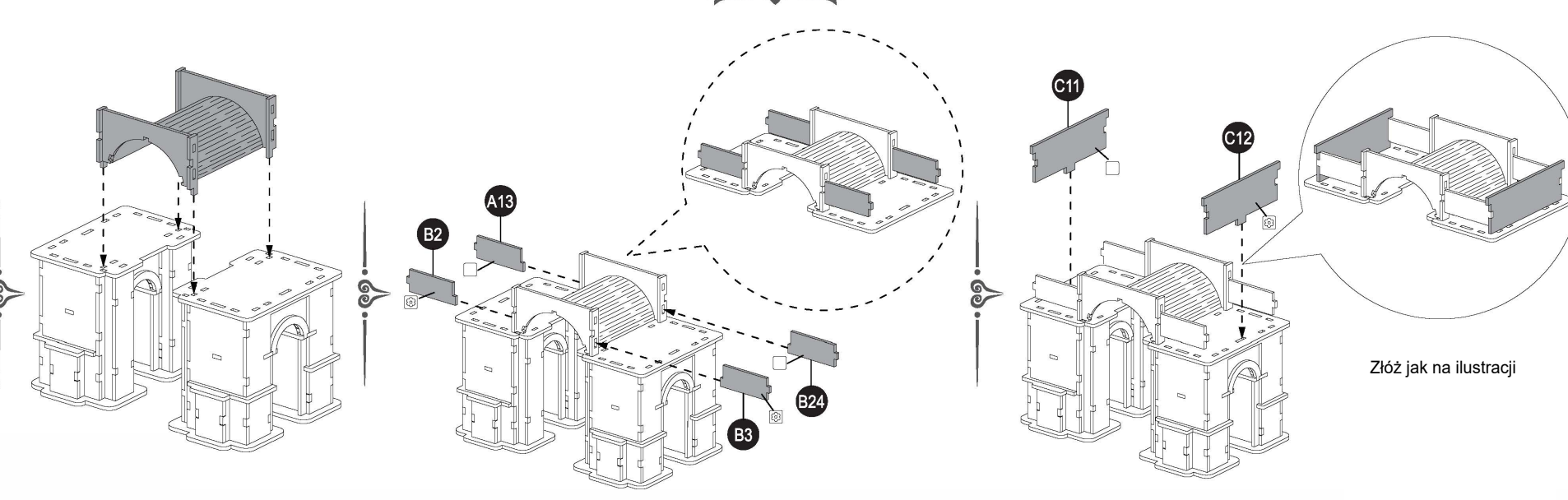
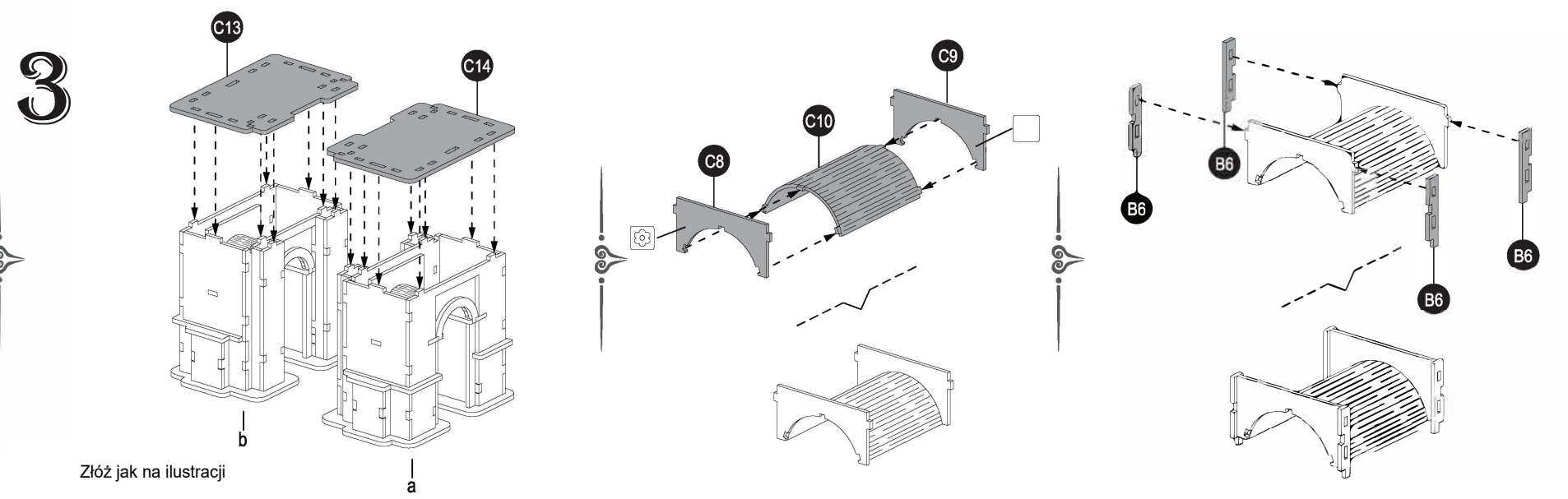
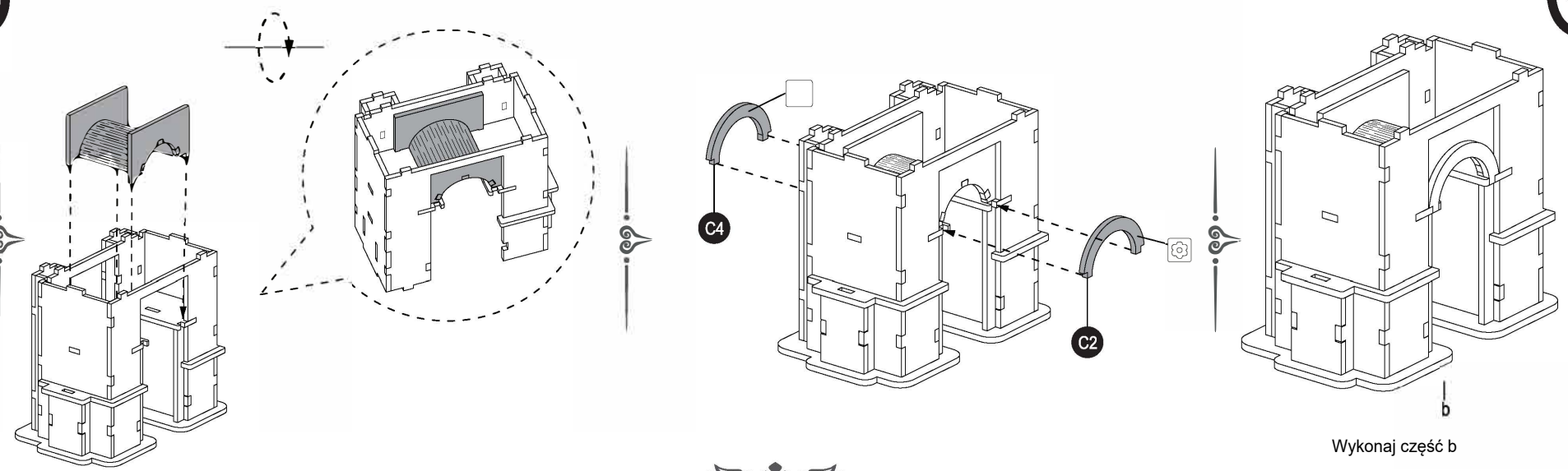


ŁUK TRIUMFALNY

DREWNIANE
PUZZLE 3D

118 CZĘŚCI





UWAGA:
 Zestaw zawiera małe elementy-ryzyko zadławienia.
 Produkt przeznaczony dla osób powyżej 8 lat.
 Dzieci muszą składać pod nadzorem dorosłych.

KONSERWACJA:
 1. Trzymaj produkt daleko od ognia. Nie zanurzaj w wodzie.
 2. Nie używaj środków do czyszczenia zawierających alkohol lub amoniak.
 3. Użyj czystej, miękkiej tkaniny aby wyczyścić produkt.
 4. W razie potrzeby, wyszlifuj elementy papierem ściernym przed montażem.

WYPRODUKOWANO W CHINACH
 DYSTRYBUTOR: NICE-IDEA Sp. z o.o.
 Ul. Włókniarzy 1, 63-100 Śrem, Polska
www.nice-idea.pl