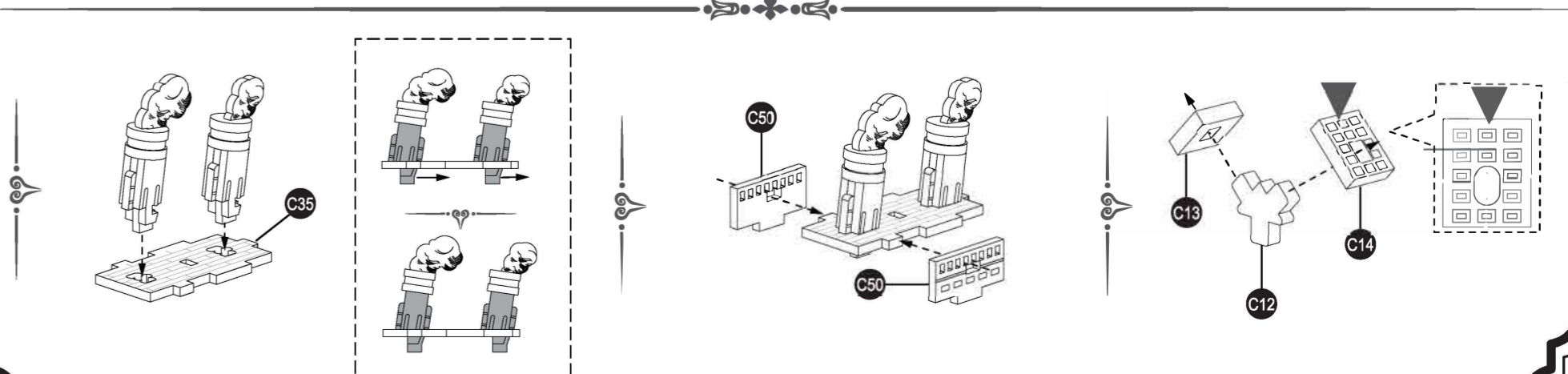
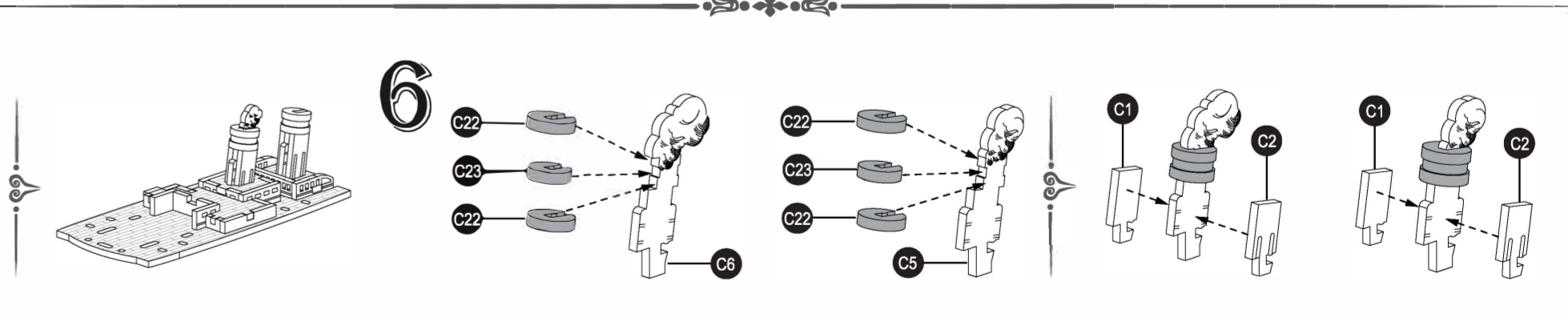
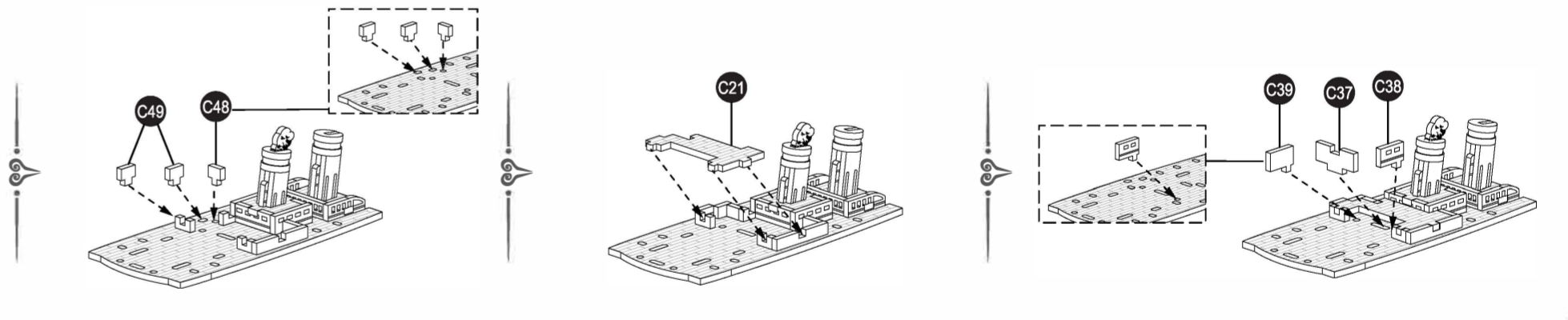
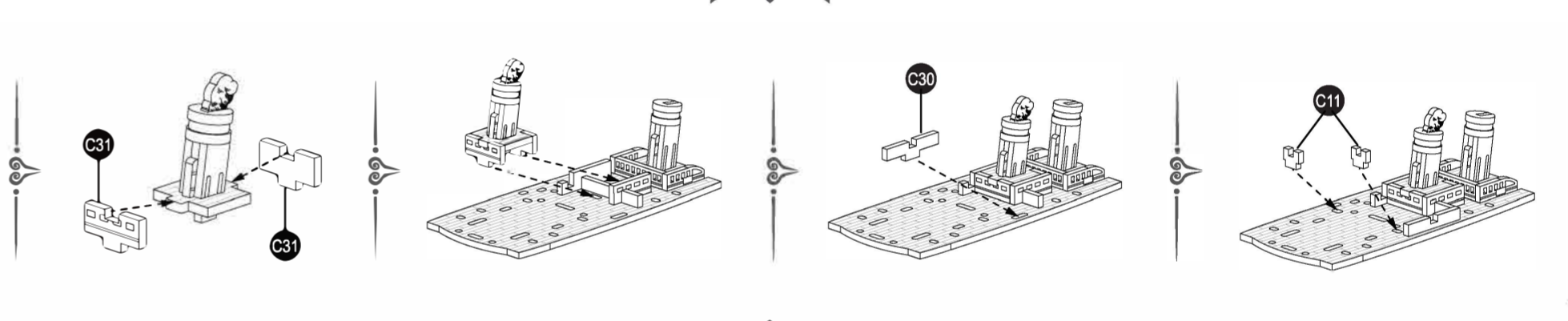
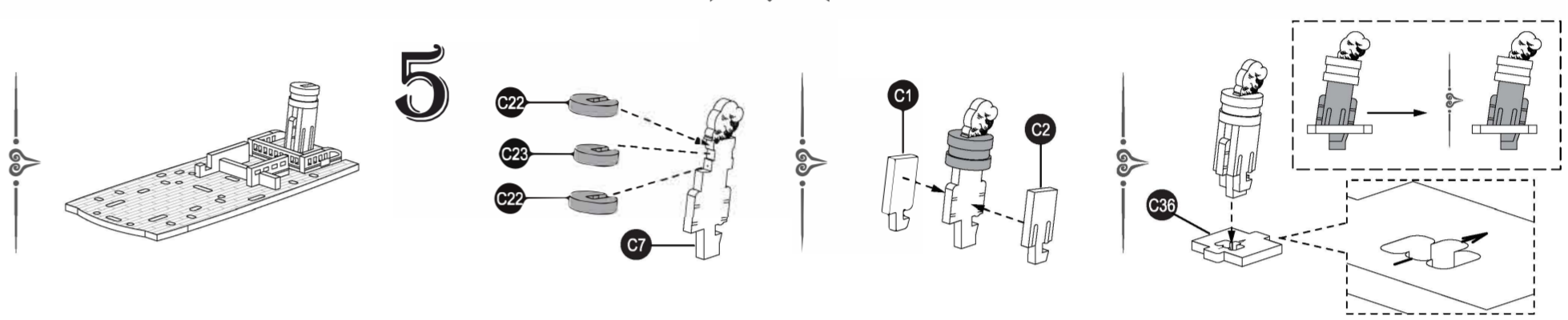
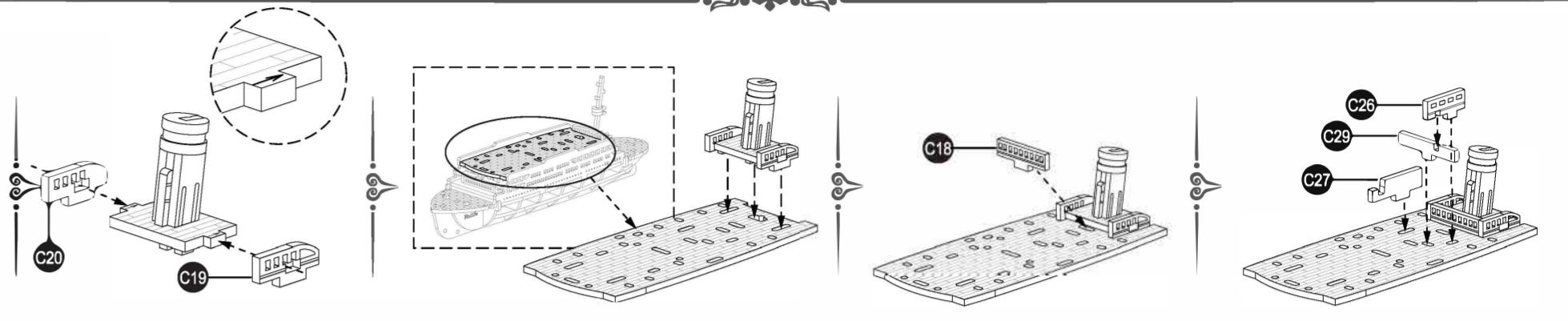
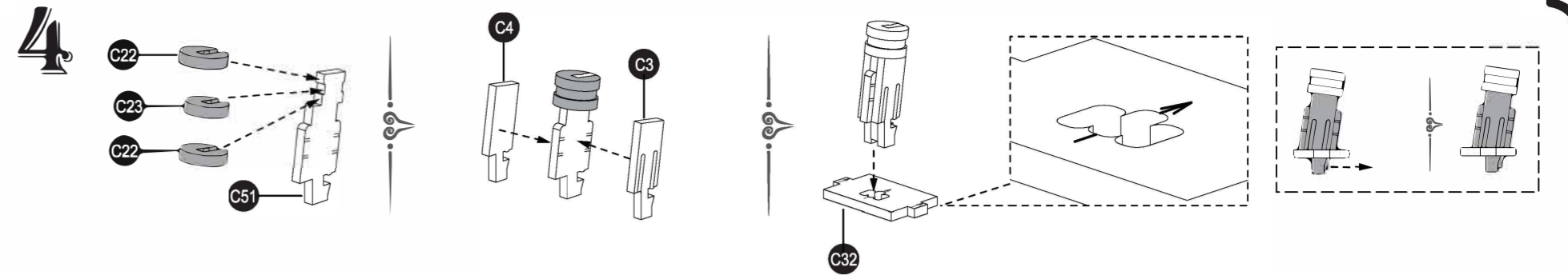
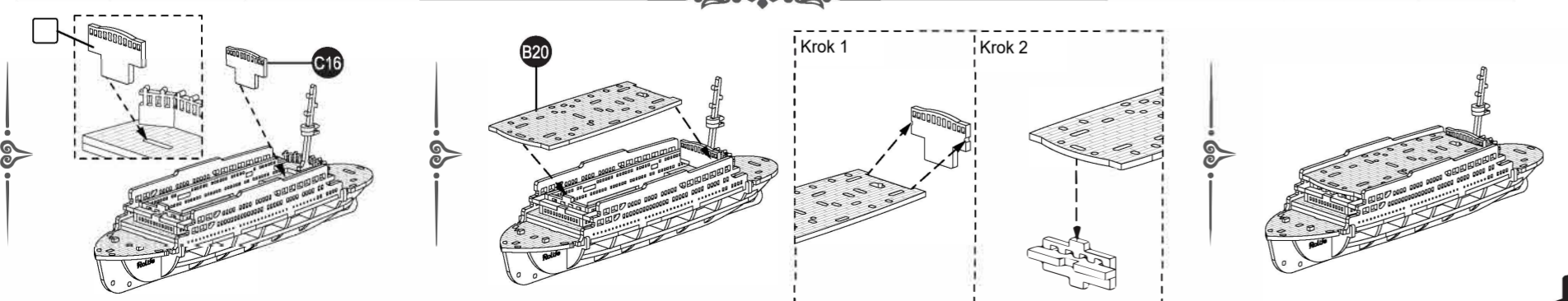
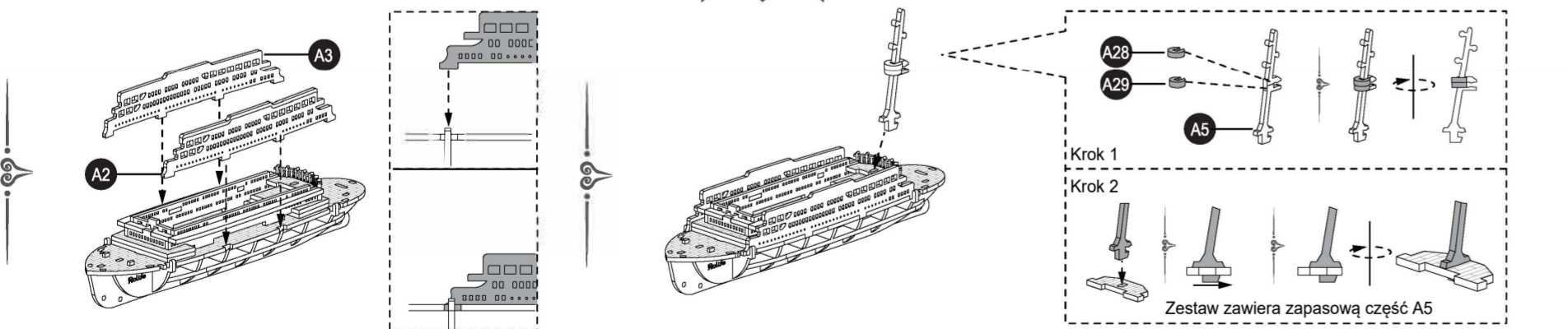
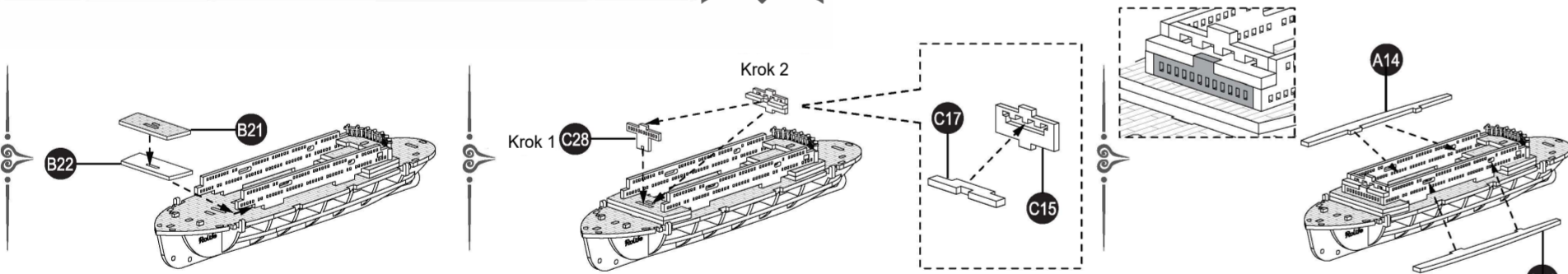
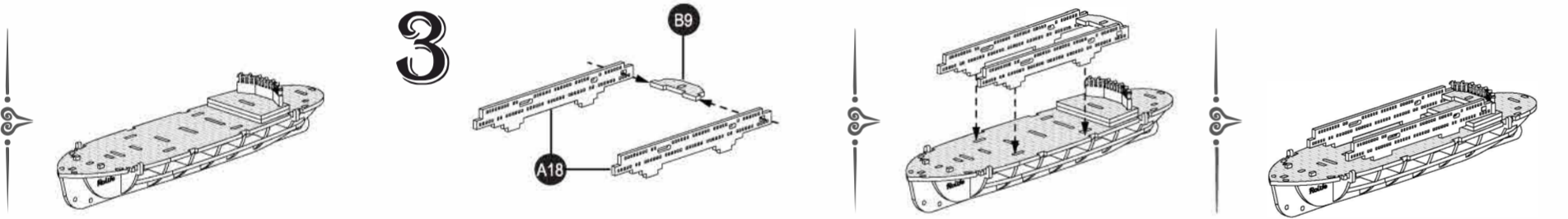
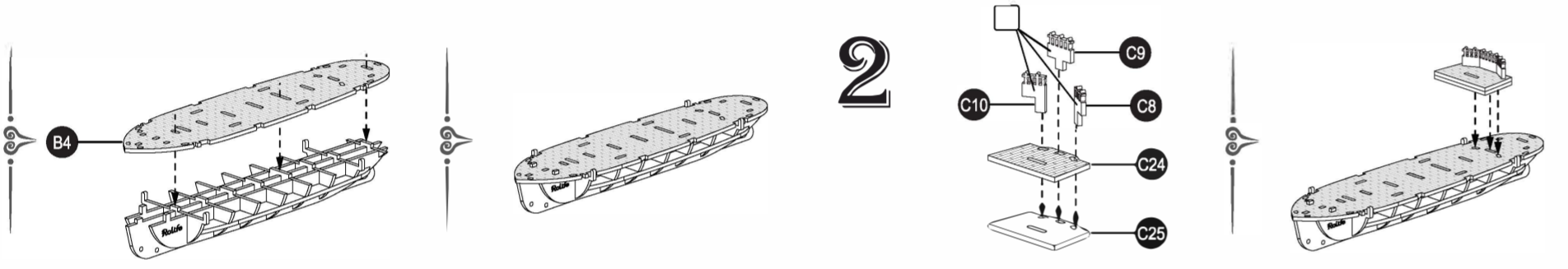
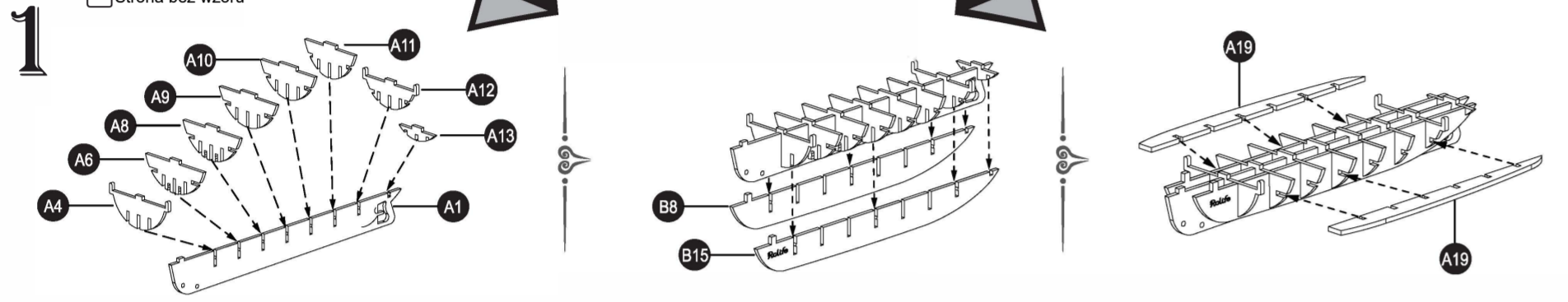


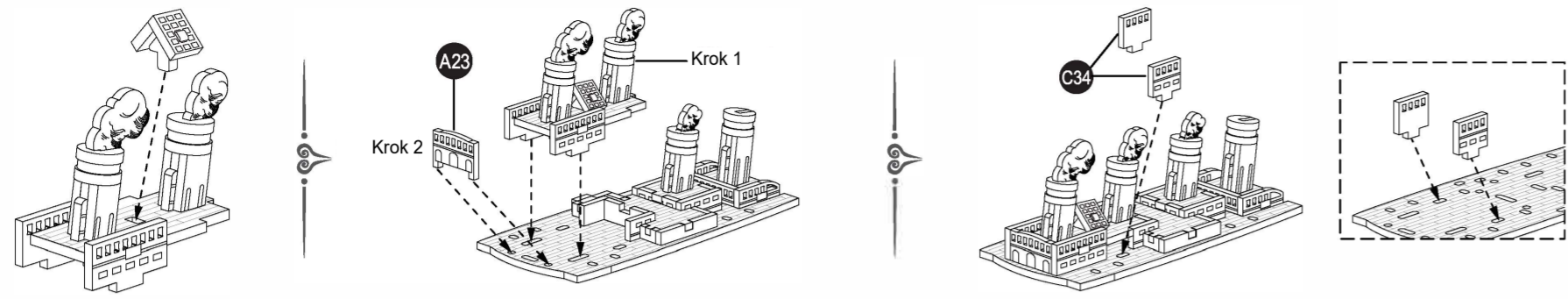


STATEK WYCIEZKOWY

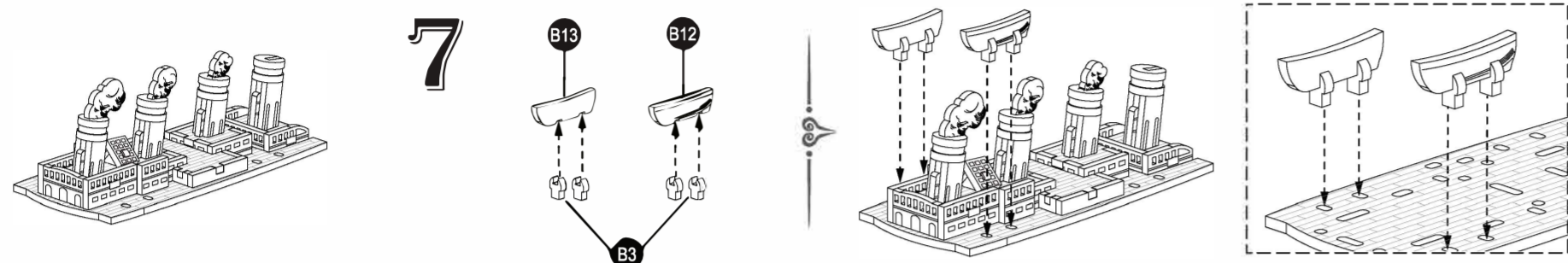
DREWNIANE
PUZZLE 3D

Strona bez wzoru

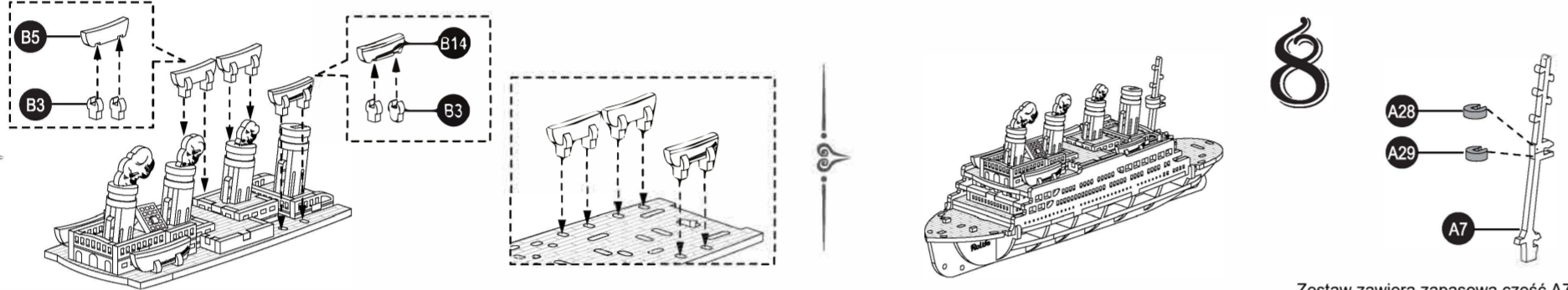




Krok 1
Krok 2

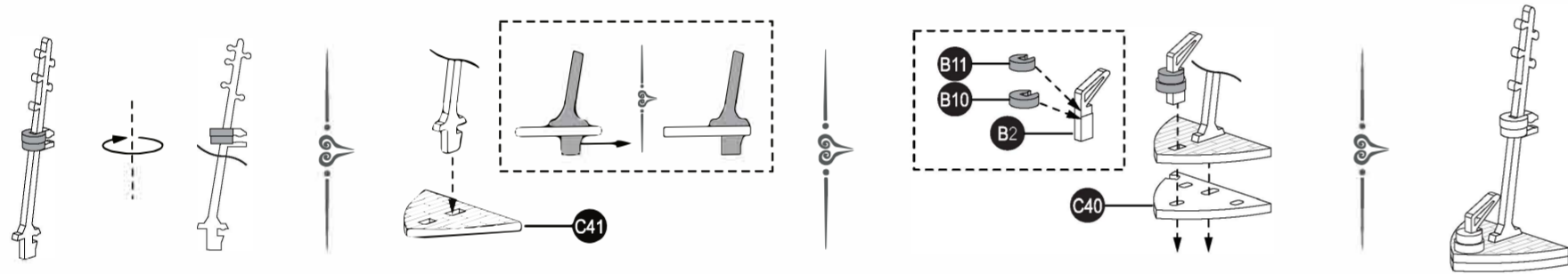


7

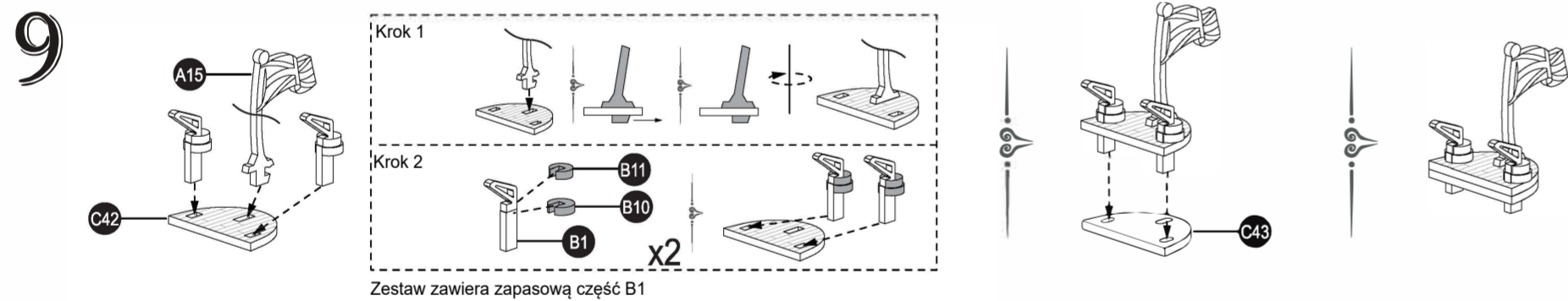


8

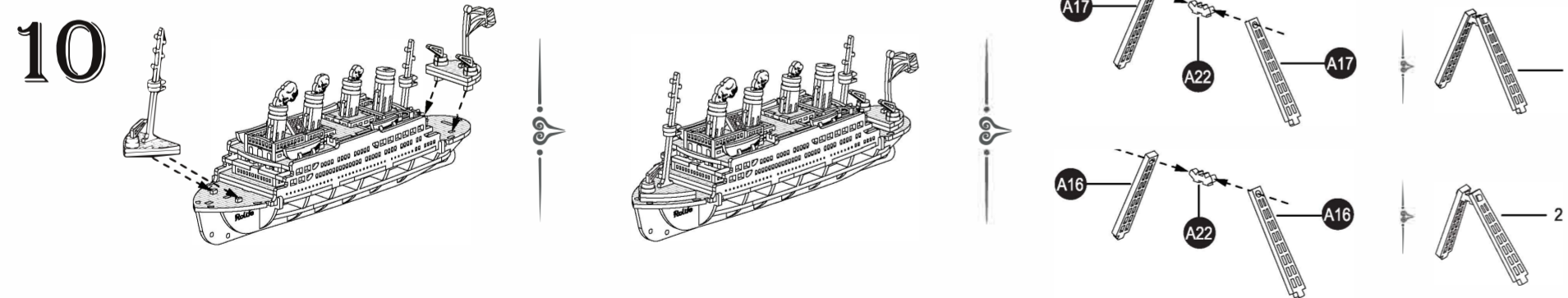
Zestaw zawiera zapasową część A7



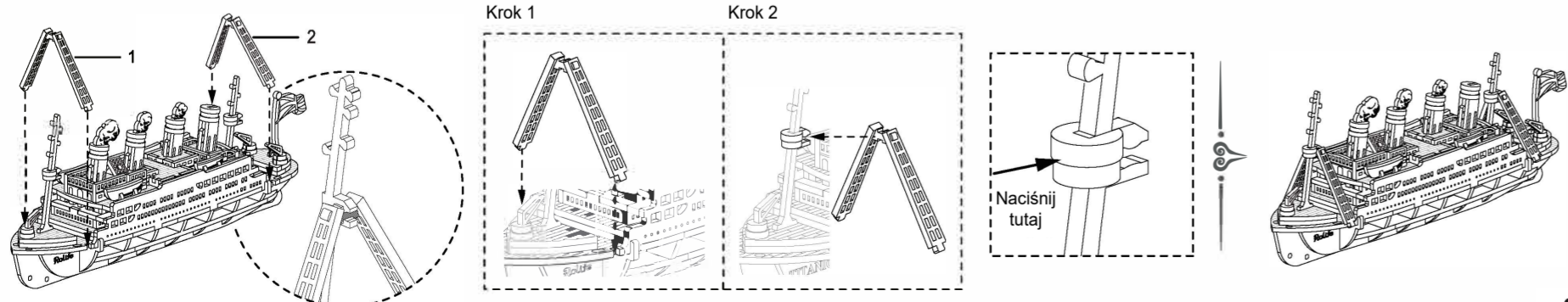
Zestaw zawiera zapasową część B2



Zestaw zawiera zapasową część B1

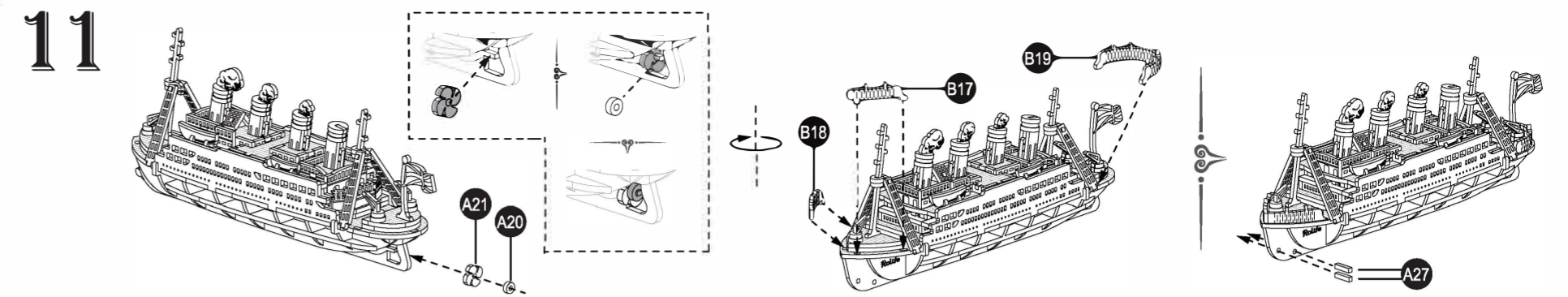


10



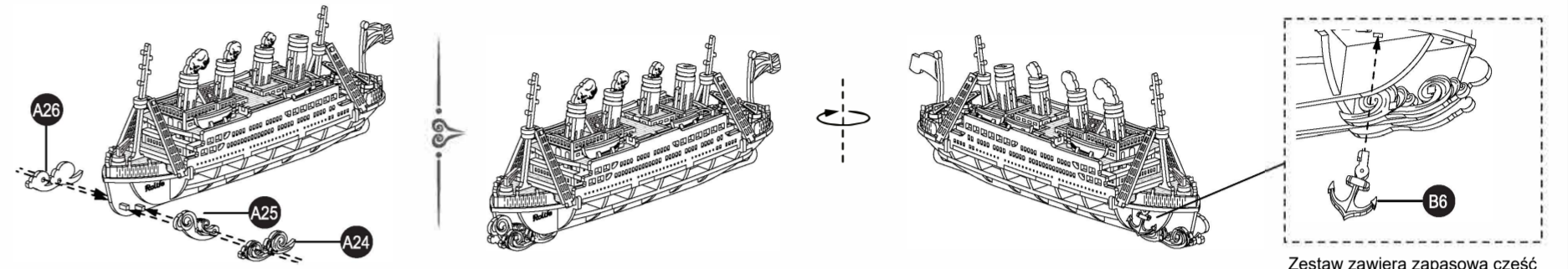
Krok 1
Krok 2

Naciśnij tutaj

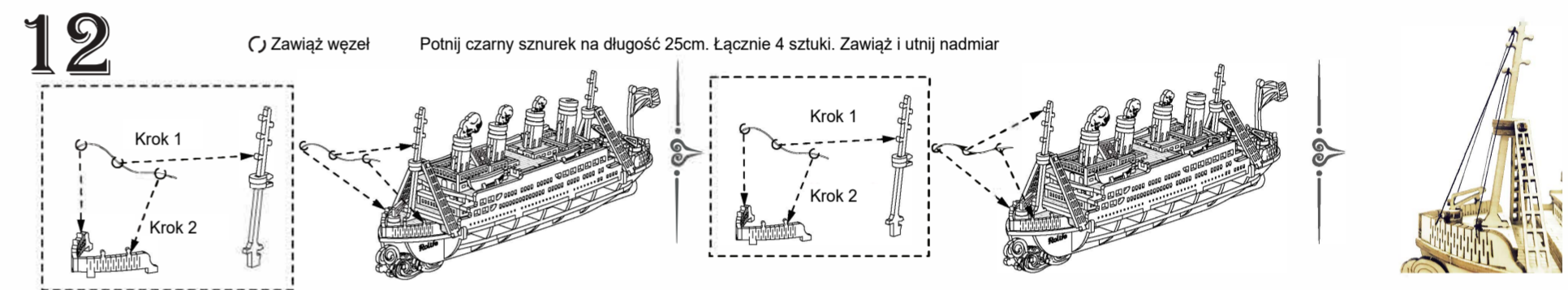


11

Zestaw zawiera zapasowe części B17,B18,B19

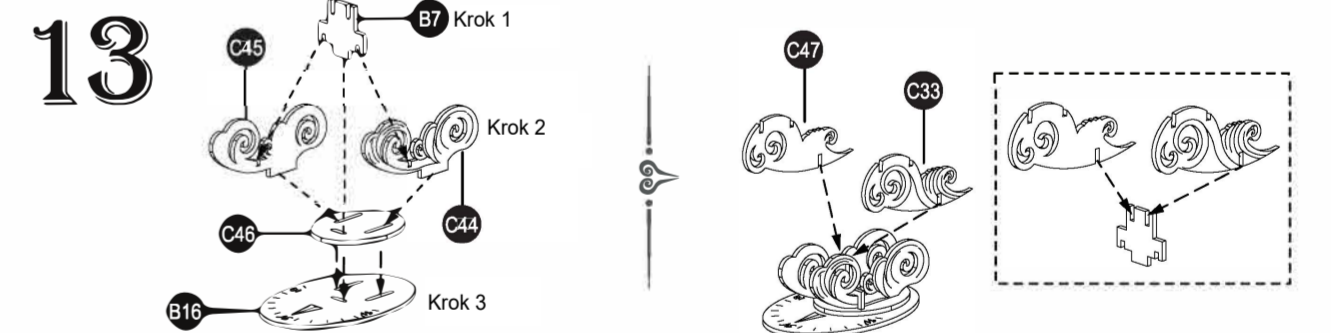
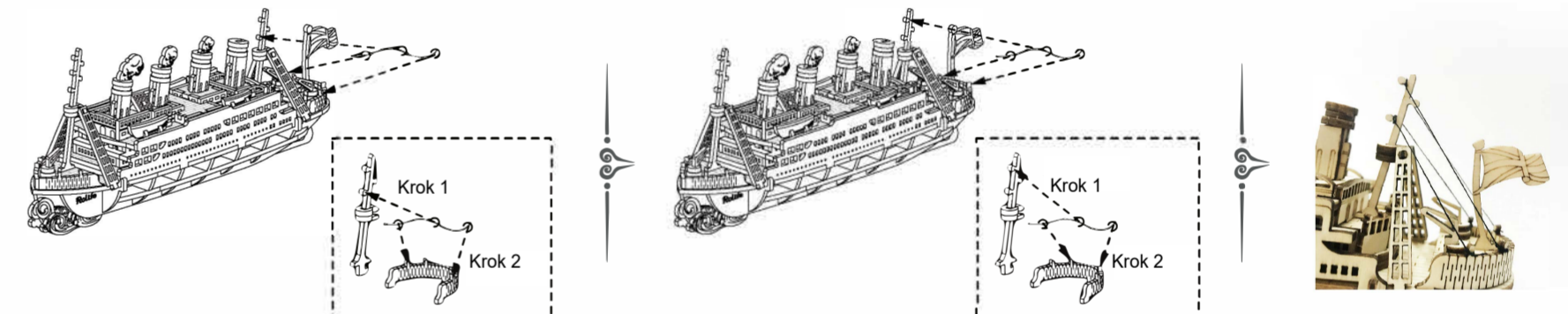


Zestaw zawiera zapasową część B6

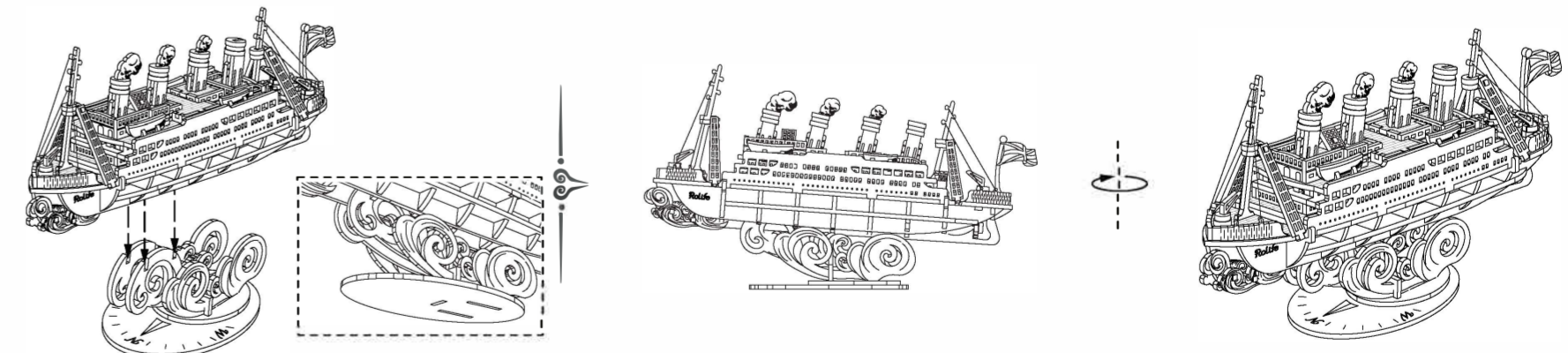


12

C) Zwiąż węzeł Potnij czarny sznurek na długość 25cm. Łącznie 4 sztuki. Zwiąż i utnij nadmiar



13



UWAGA:

Zestaw zawiera małe elementy-ryzyko zadławienia.
Produkt przeznaczony dla osób powyżej 8 lat.
Dzieci muszą składać pod nadzorem dorosłych.

KONSERWACJA:

1. Trzymaj produkt daleko od ognia. Nie zanurzaj w wodzie.
2. Nie używaj środków do czyszczenia zawierających alkohol lub amoniak.
3. Użyj czystej, miękkiej tkaniny aby wyczyścić produkt.
4. W razie potrzeby, wyszlifuj elementy papierem ściernym przed montażem.

WYPRODUKOWANO W CHINACH
DYSTRYBUTOR: NICE-IDEA Sp. z o.o.
Ul. Włókniarzy 1, 63-100 Śrem, Polska
www.nice-idea.pl