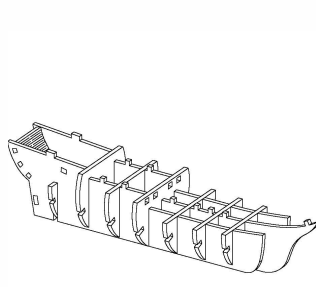
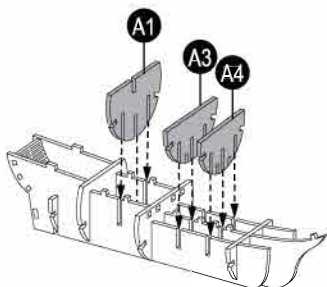
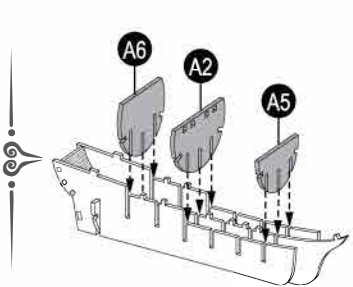
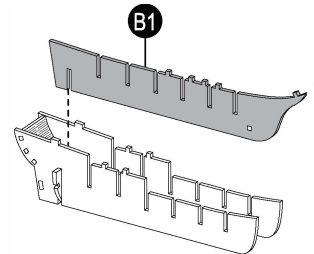
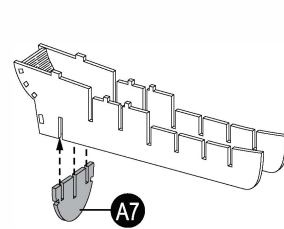
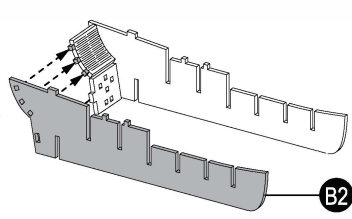
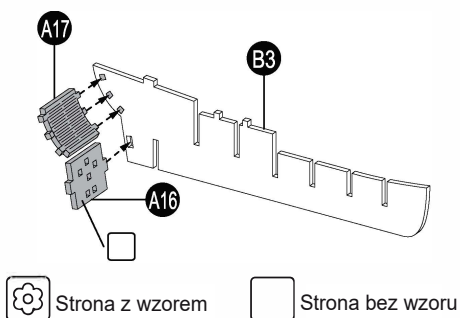


ŻAGLOWIEC

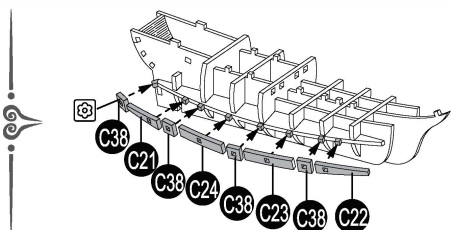
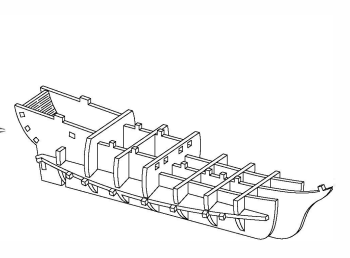
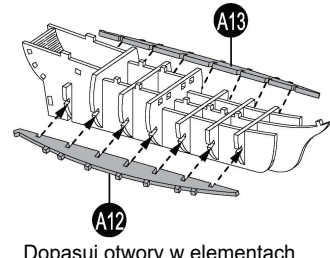
DREWNIANE
PUZZLE 3D

118 CZĘŚCI

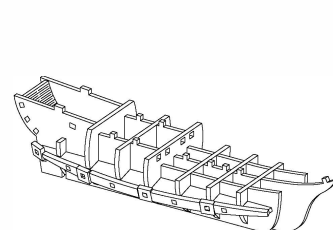
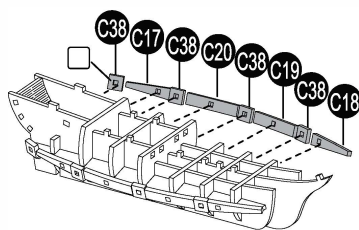
1



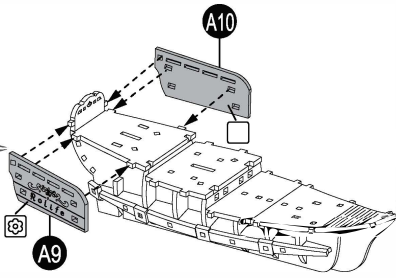
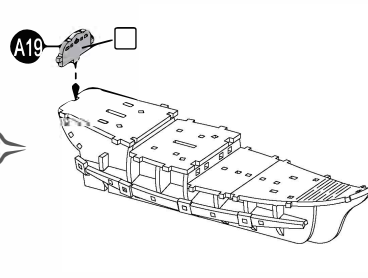
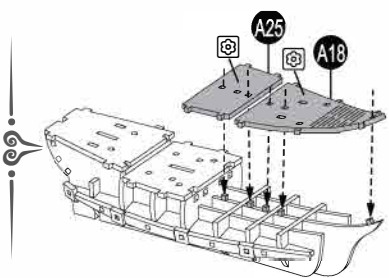
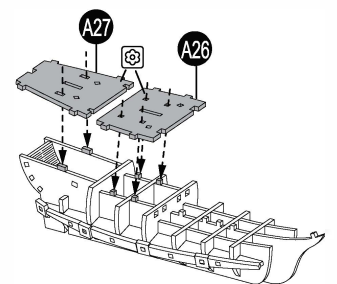
Dopasuj otwory w elementach



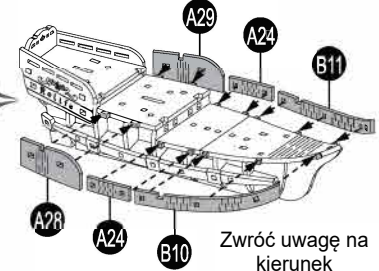
Strona z wzorem skierowana na zewnątrz



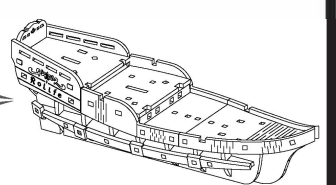
2



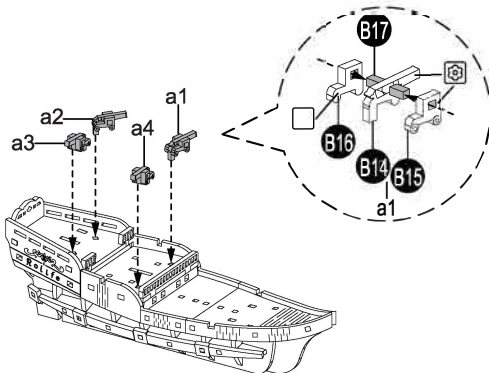
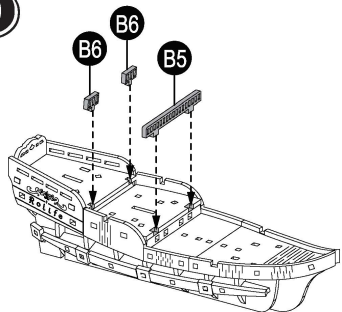
Wciśnij z odpowiednią siłą, aby uniknąć złamania.



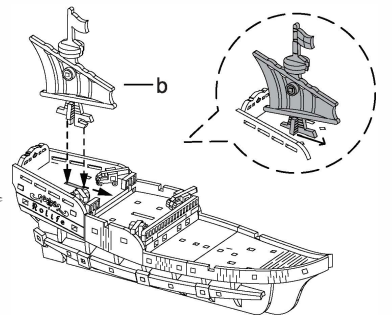
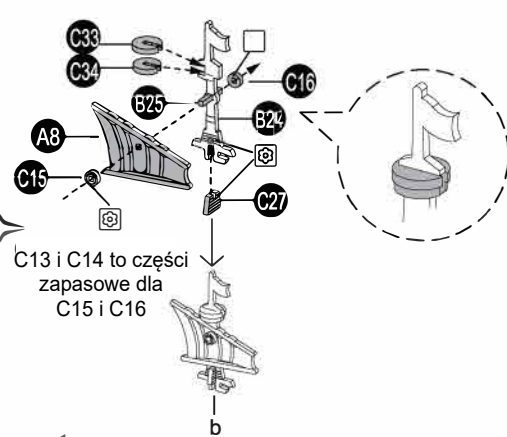
Zwróć uwagę na kierunek



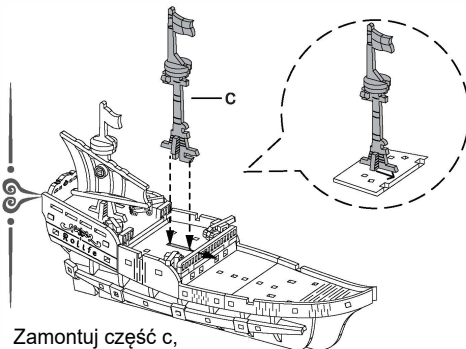
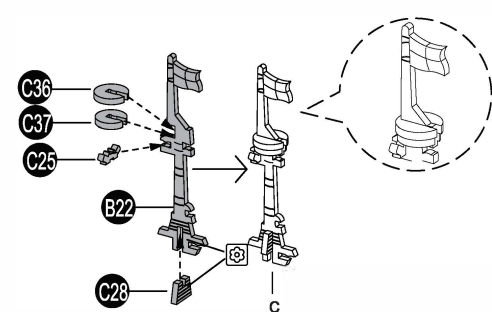
3



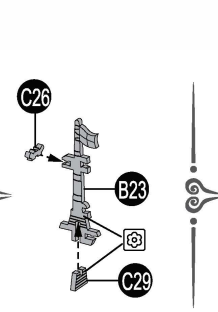
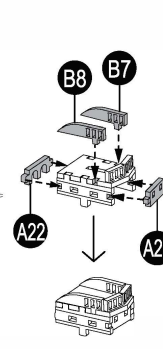
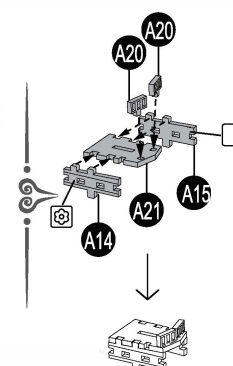
Wykonaj 4 działa oddzielnie jako a1, a2, a3 i a4



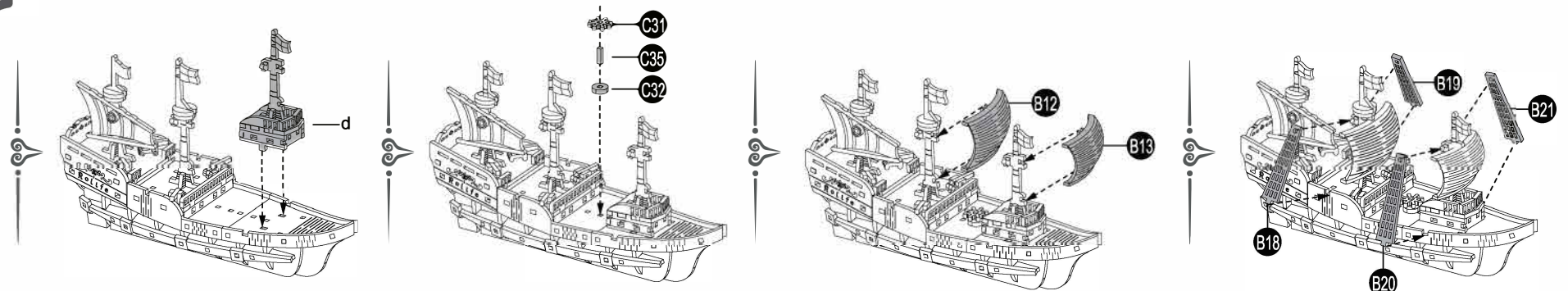
Zamontuj część b, następnie popchnij do przodu, jak pokazano.



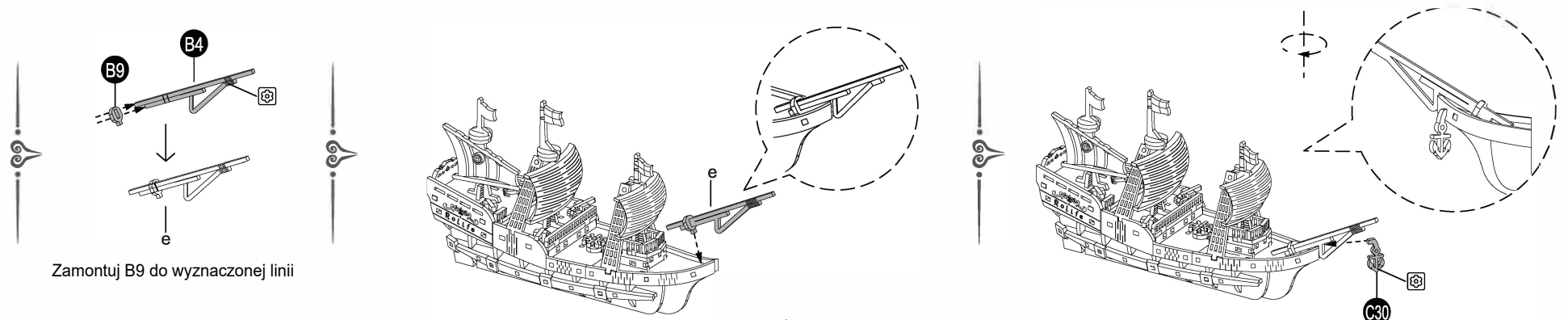
Zamontuj część c, następnie popchnij do przodu, jak pokazano.



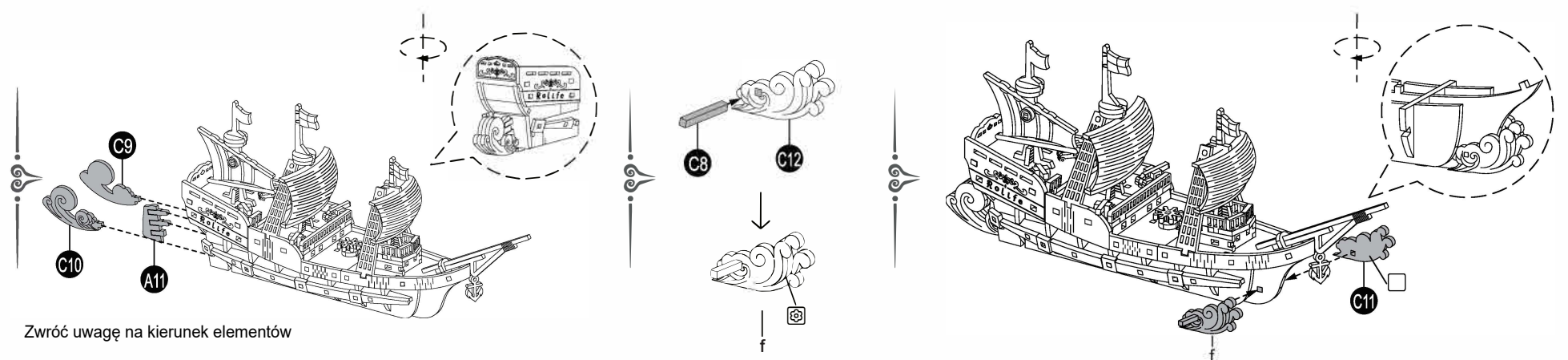
Zamontuj część i, popchnij ją do tyłu, jak pokazano.



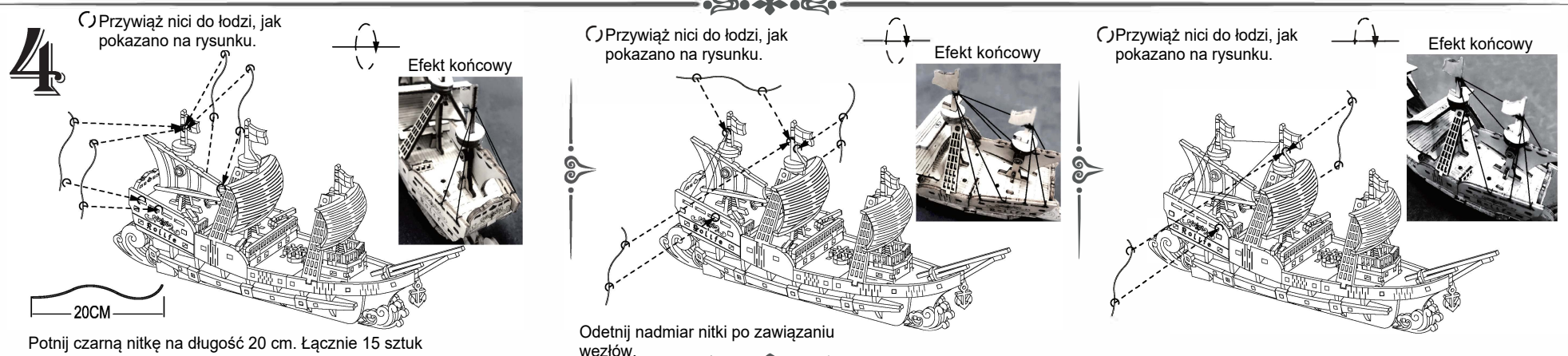
Wciśnij z odpowiednią siłą, aby uniknąć złamania.



Zamontuj B9 do wyznaczonej linii



Zwróć uwagę na kierunek elementów



4) Przywiąż nici do łodzi, jak pokazano na rysunku.

Efekt końcowy

4) Przywiąż nici do łodzi, jak pokazano na rysunku.

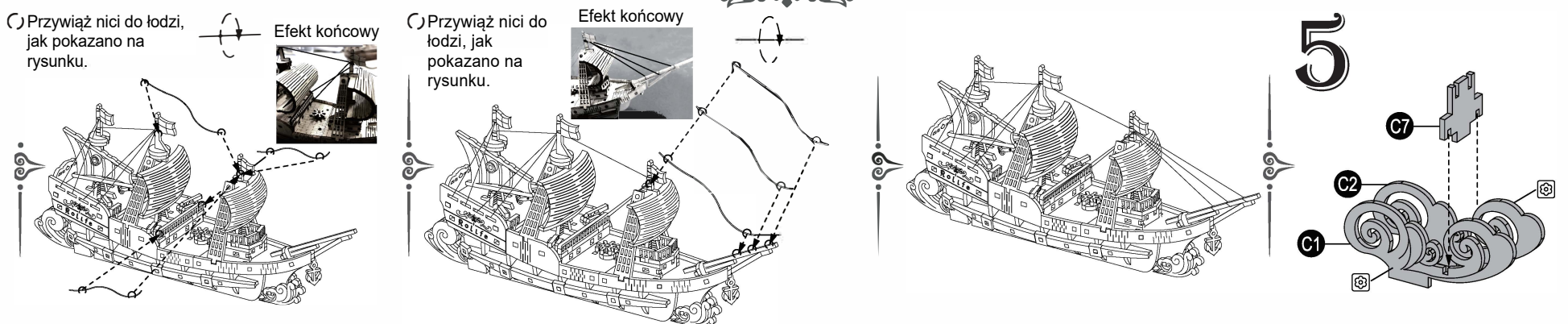
Efekt końcowy

4) Przywiąż nici do łodzi, jak pokazano na rysunku.

Efekt końcowy

Potnij czarną nitkę na długość 20 cm. Łącznie 15 sztuk

Odetnij nadmiar nitki po zawiązaniu węzłów.



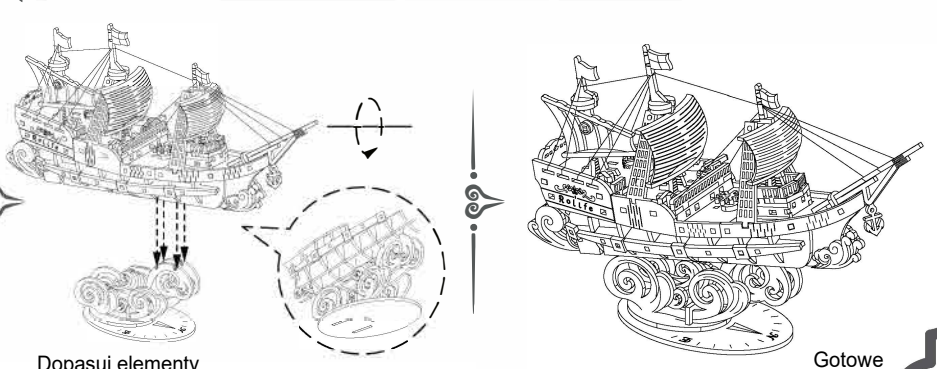
5) Przywiąż nici do łodzi, jak pokazano na rysunku.

Efekt końcowy

5) Przywiąż nici do łodzi, jak pokazano na rysunku.

Efekt końcowy

5



Dopasuj elementy.

Gotowe

UWAGA:

Zestaw zawiera małe elementy-ryzyko zadławienia.
Produkt przeznaczony dla osób powyżej 8 lat.
Dzieci muszą składać pod nadzorem dorosłych.

KONSERWACJA:

1. Trzymaj produkt daleko od ognia. Nie zanurzaj w wodzie.
2. Nie używaj środków do czyszczenia zawierających alkohol lub amoniak.
3. Użyj czystej, miękkiej tkaniny aby wyczyścić produkt.
4. W razie potrzeby, wyszlifuj elementy papierem ściernym przed montażem.

WYPRODUKOWANO W CHINACH
DYSTRYBUTOR: NICE-IDEA Sp. z o.o.
Ul. Włókniarzy 1, 63-100 Śrem, Polska
www.nice-idea.pl