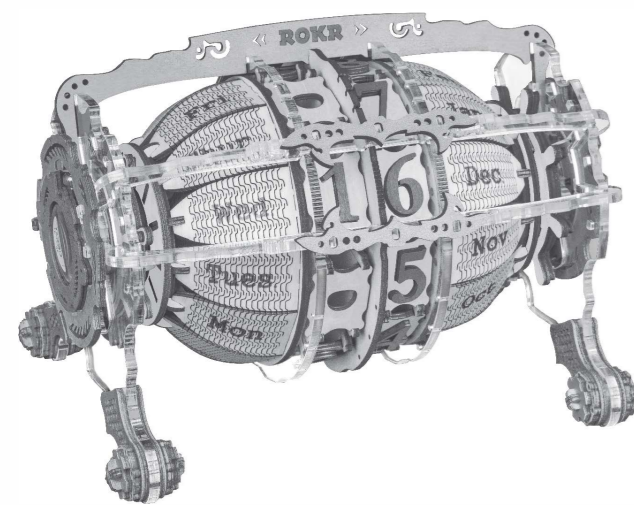


# KALENDARZ

LC801



49.1LC801.100

**ROKR**

## OSTRZEŻENIE

Zestaw zawiera małe elementy-ryzyko zadławienia.  
Produkt przeznaczony dla osób powyżej 14lat.  
Dzieci muszą składać pod nadzorem dorosłych.

## KONSERWACJA

1. Trzymaj produkt daleko od źródeł ognia. Nie zanurzaj w wodzie.
2. Nie używaj środków do czyszczenia zawierających alkohol lub amoniak.
3. Użyj czystej, miękkiej tkaniny aby wyczyścić produkt.

DYSTRYBUTOR: NICE-IDEA Sp. z o.o.  
Ul. Wiśniarzy 1, 63-100 Srem, Polska  
www.nice-idea.pl

- Zwróć uwagę podczas montażu
  - Użyj kleju
  - Wykonaj 2 sztuki
  - Strona z wzorem
  - Krok 1
  - Upewnij się, że elementy obracają się swobodnie
  - Usuń folię ochronną
  - Obróć model
  - Strona bez wzoru
  - Krok 2
- Uwaga: zestaw może nie zawierać kleju i/lub wosku.

**1**

A2 x4, A1, A3, A4, A5, A6 x12, A7 x4, A8

Strona z wzorem, Strona bez wzoru

Wyrównaj do linii

Zwróć uwagę na położenie otworów

Miejsce nacisku B1-1, Nie naciskaj na wrażliwe miejsce, Ostrożnie oddziel wrażliwe elementy

B1-3, B1-2, B1-1, B1-12, Miesiąc: styczeń-grudzień

Zeskanuj kod QR

**2**

B4-R, B2, B3, B4, B5, B6 x4, B7, B8, B9, B10, B11, B12, B13, B14, B15, B16, B17, B18, B19, B20, B21, B22, B23, B24, B25, B26, B27, B28, B29, B30, B31, B32, B33, B34, B35, B36, B37, B38, B39, B40, B41, B42, B43, B44, B45, B46, B47, B48, B49, B50, B51, B52, B53, B54, B55, B56, B57, B58, B59, B60, B61, B62, B63, B64, B65, B66, B67, B68, B69, B70, B71, B72, B73, B74, B75, B76, B77, B78, B79, B80, B81, B82, B83, B84, B85, B86, B87, B88, B89, B90, B91, B92, B93, B94, B95, B96, B97, B98, B99, B100

Zwróć uwagę na kierunek i położenie elementów

Usuń folię ochronną z akrylowych elementów przed montażem (obie strony są zabezpieczone).

**3**

C1, C2, C3, C4, C5, C6 x4, C7, C8, C9, C10, C11, C12, C13, C14, C15, C16, C17, C18, C19, C20, C21, C22, C23, C24, C25, C26, C27, C28, C29, C30, C31, C32, C33, C34, C35, C36, C37, C38, C39, C40, C41, C42, C43, C44, C45, C46, C47, C48, C49, C50, C51, C52, C53, C54, C55, C56, C57, C58, C59, C60, C61, C62, C63, C64, C65, C66, C67, C68, C69, C70, C71, C72, C73, C74, C75, C76, C77, C78, C79, C80, C81, C82, C83, C84, C85, C86, C87, C88, C89, C90, C91, C92, C93, C94, C95, C96, C97, C98, C99, C100

Obróć i ostrożnie zamocuj element

Widok z góry

**4**

D1, D2, D3, D4, D5, D6, D7, D8, D9, D10, D11, D12, D13, D14, D15, D16, D17, D18, D19, D20, D21, D22, D23, D24, D25, D26, D27, D28, D29, D30, D31, D32, D33, D34, D35, D36, D37, D38, D39, D40, D41, D42, D43, D44, D45, D46, D47, D48, D49, D50, D51, D52, D53, D54, D55, D56, D57, D58, D59, D60, D61, D62, D63, D64, D65, D66, D67, D68, D69, D70, D71, D72, D73, D74, D75, D76, D77, D78, D79, D80, D81, D82, D83, D84, D85, D86, D87, D88, D89, D90, D91, D92, D93, D94, D95, D96, D97, D98, D99, D100

Zwróć uwagę na położenie i oznaczenie elementów

**5**

E1, E2, E3, E4, E5, E6 x4, E7, E8, E9, E10, E11, E12, E13, E14, E15, E16, E17, E18, E19, E20, E21, E22, E23, E24, E25, E26, E27, E28, E29, E30, E31, E32, E33, E34, E35, E36, E37, E38, E39, E40, E41, E42, E43, E44, E45, E46, E47, E48, E49, E50, E51, E52, E53, E54, E55, E56, E57, E58, E59, E60, E61, E62, E63, E64, E65, E66, E67, E68, E69, E70, E71, E72, E73, E74, E75, E76, E77, E78, E79, E80, E81, E82, E83, E84, E85, E86, E87, E88, E89, E90, E91, E92, E93, E94, E95, E96, E97, E98, E99, E100

Zwróć uwagę na położenie otworów

**6**

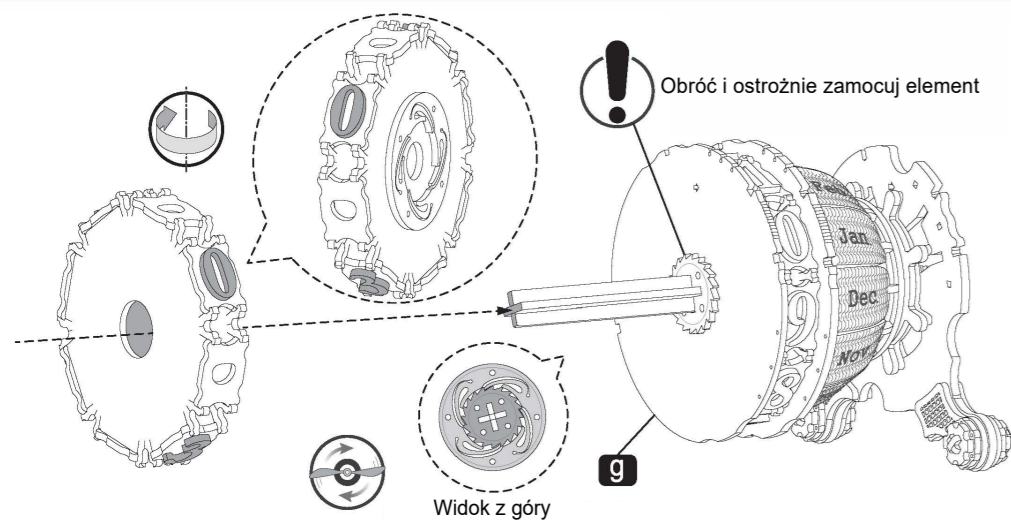
F1, F2 x4, F3, F4, F5, F6, F7, F8, F9, F10, F11, F12, F13, F14, F15, F16, F17, F18, F19, F20, F21, F22, F23, F24, F25, F26, F27, F28, F29, F30, F31, F32, F33, F34, F35, F36, F37, F38, F39, F40, F41, F42, F43, F44, F45, F46, F47, F48, F49, F50, F51, F52, F53, F54, F55, F56, F57, F58, F59, F60, F61, F62, F63, F64, F65, F66, F67, F68, F69, F70, F71, F72, F73, F74, F75, F76, F77, F78, F79, F80, F81, F82, F83, F84, F85, F86, F87, F88, F89, F90, F91, F92, F93, F94, F95, F96, F97, F98, F99, F100

**7**

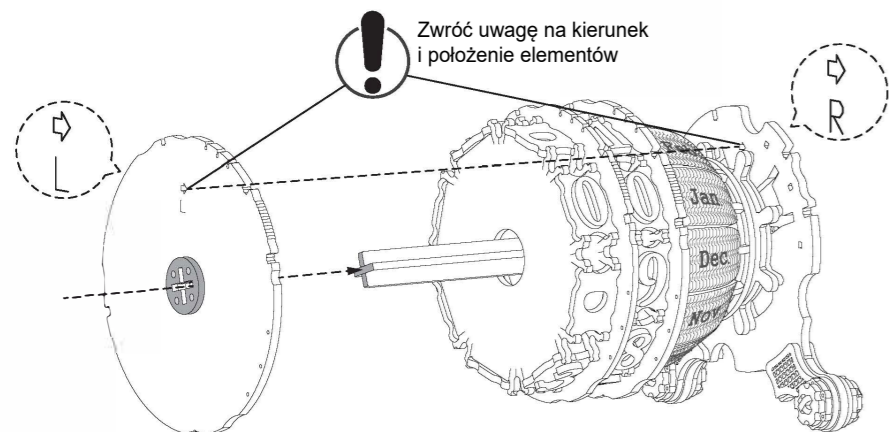
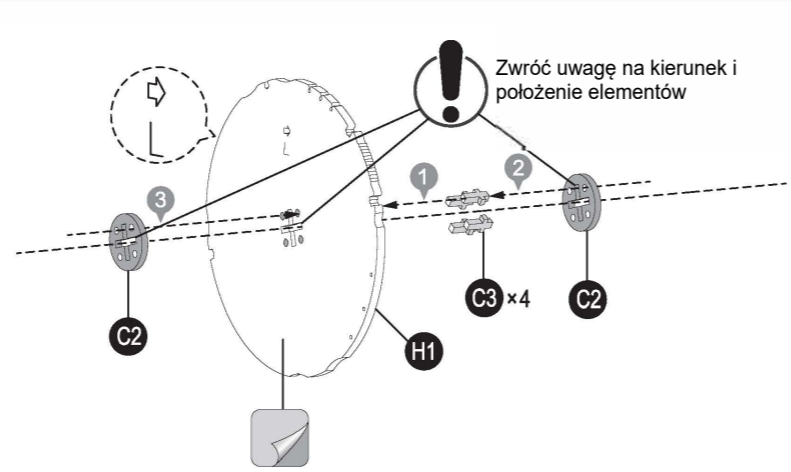
G1, G2, G3, G4, G5, G6 x4, G7, G8, G9, G10, G11, G12, G13, G14, G15, G16, G17, G18, G19, G20, G21, G22, G23, G24, G25, G26, G27, G28, G29, G30, G31, G32, G33, G34, G35, G36, G37, G38, G39, G40, G41, G42, G43, G44, G45, G46, G47, G48, G49, G50, G51, G52, G53, G54, G55, G56, G57, G58, G59, G60, G61, G62, G63, G64, G65, G66, G67, G68, G69, G70, G71, G72, G73, G74, G75, G76, G77, G78, G79, G80, G81, G82, G83, G84, G85, G86, G87, G88, G89, G90, G91, G92, G93, G94, G95, G96, G97, G98, G99, G100

Obróć i ostrożnie zamocuj element

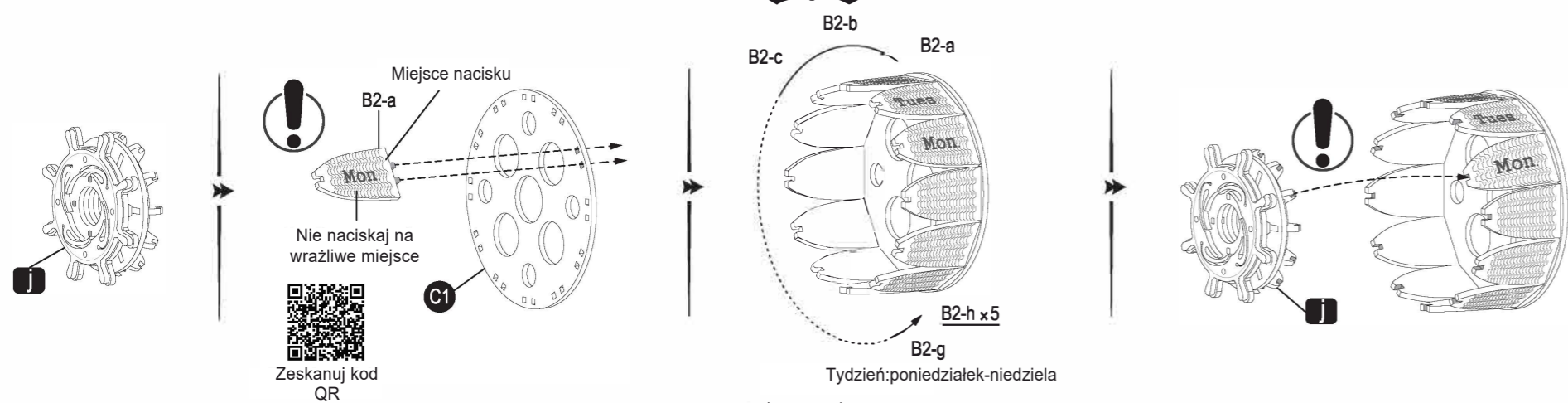
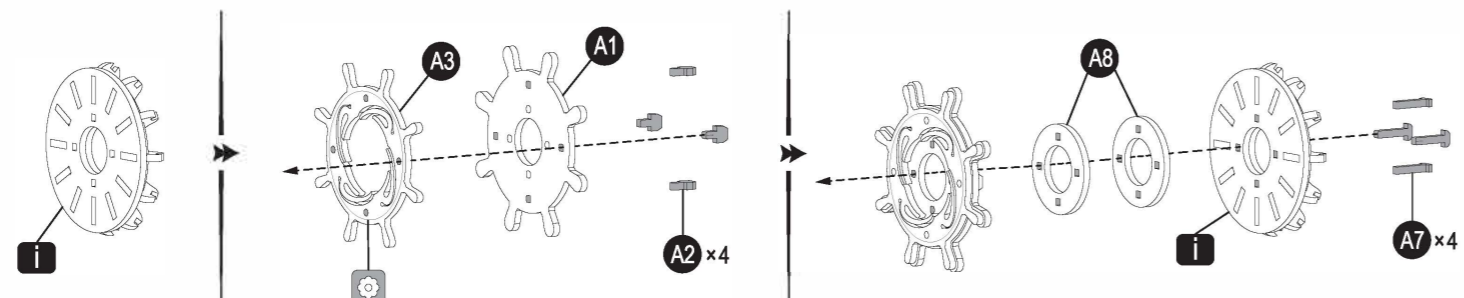
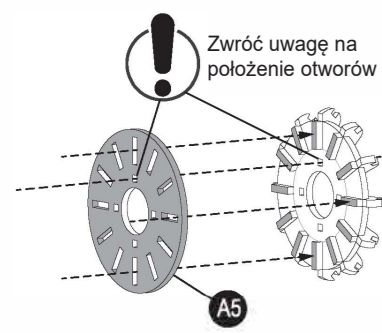
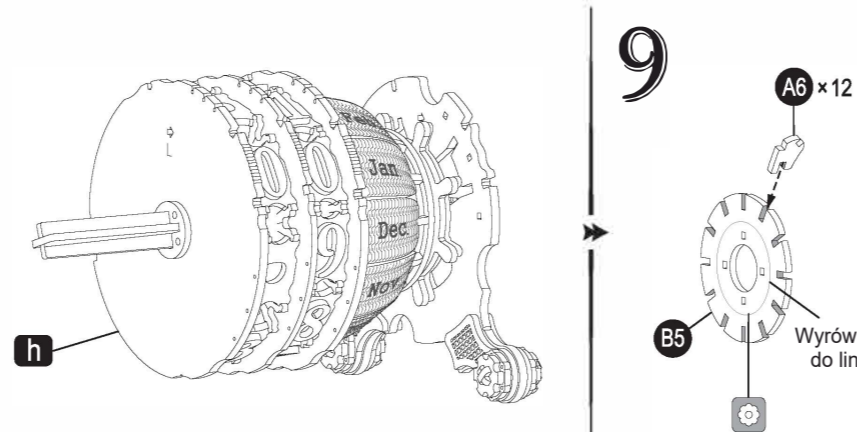
Widok z góry



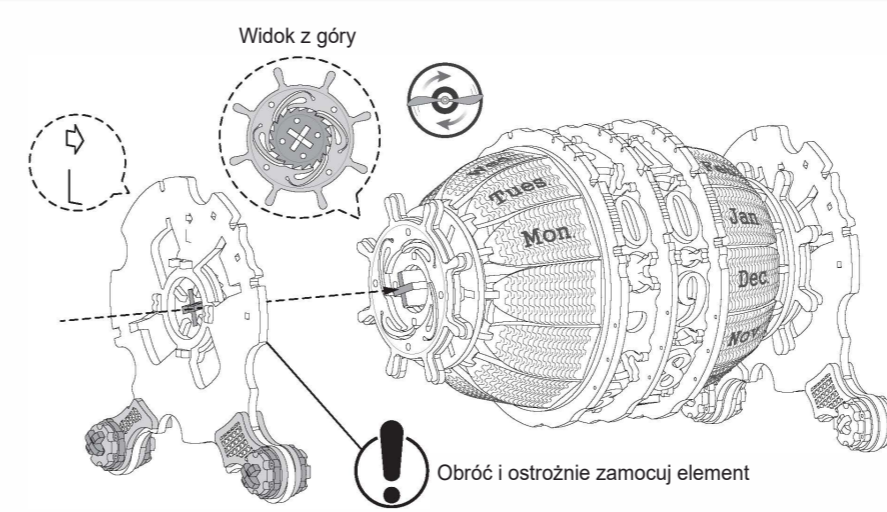
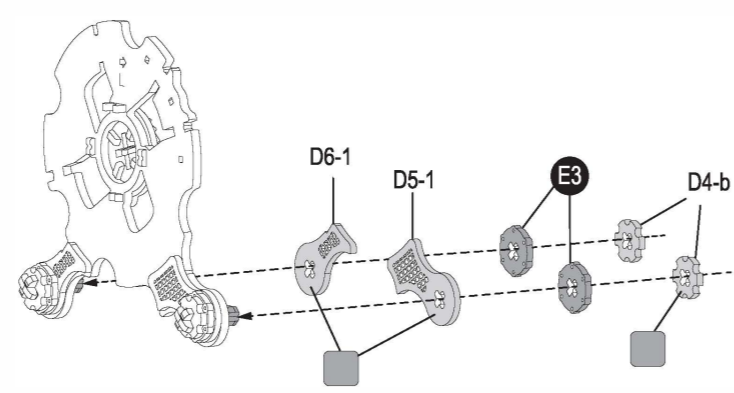
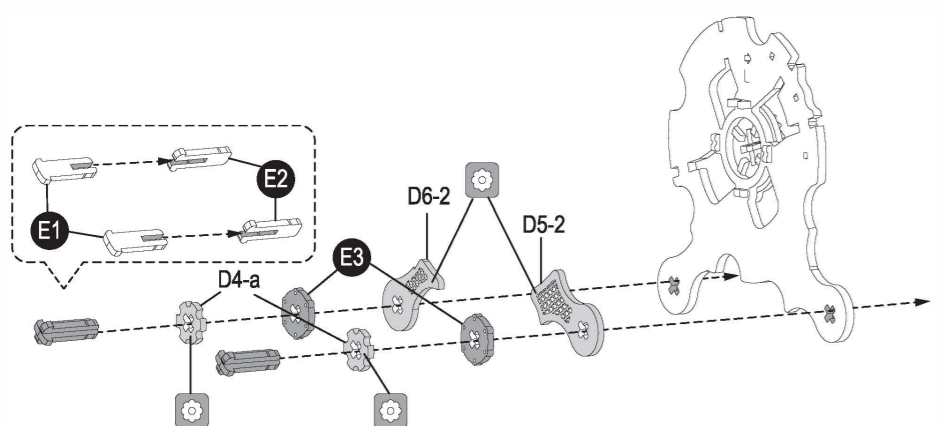
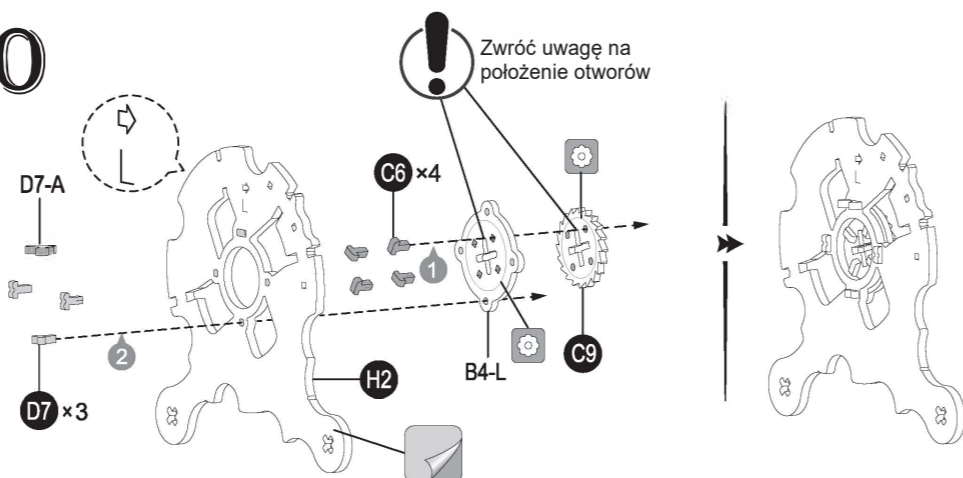
8



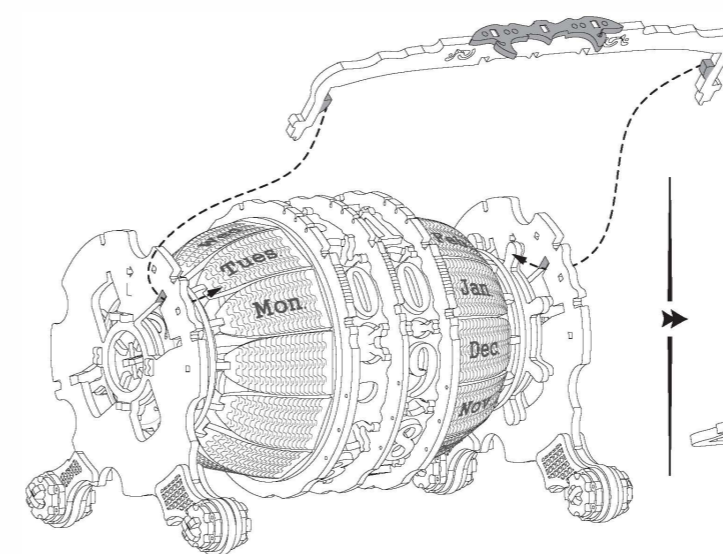
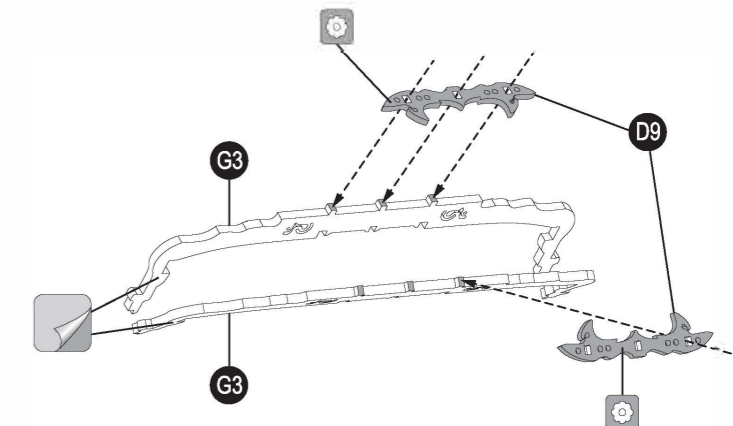
9



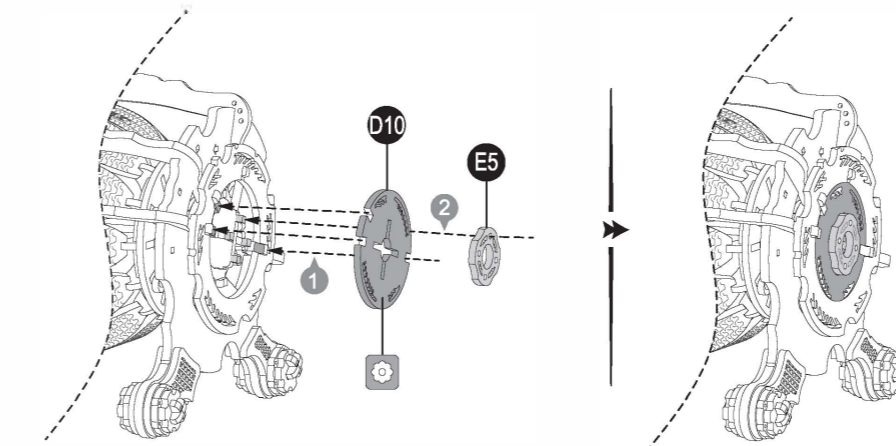
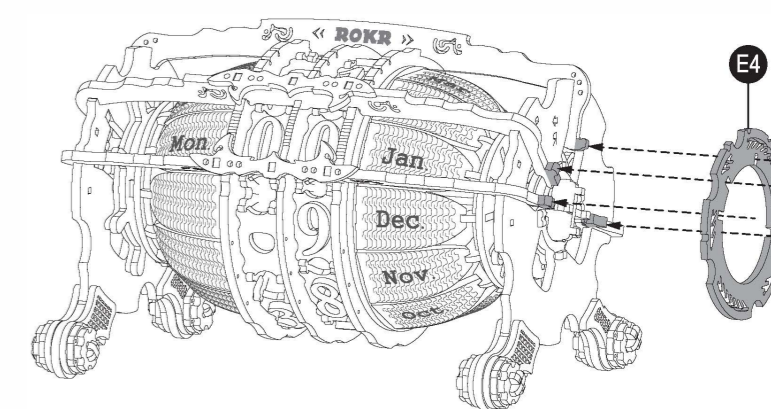
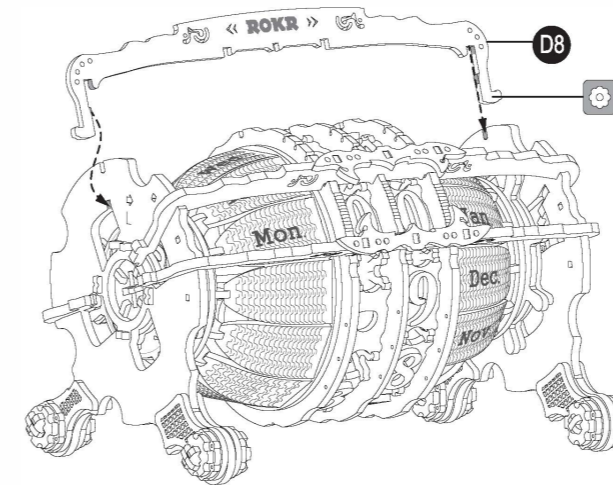
10



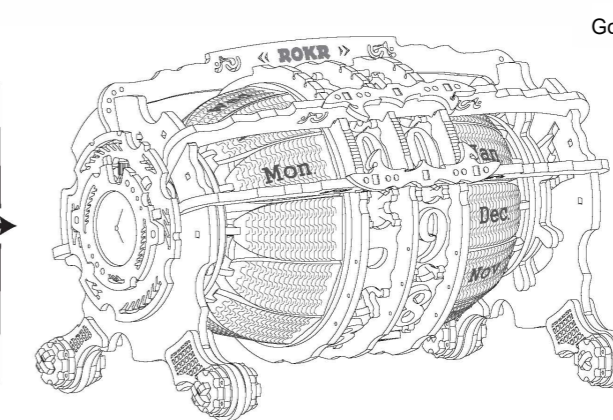
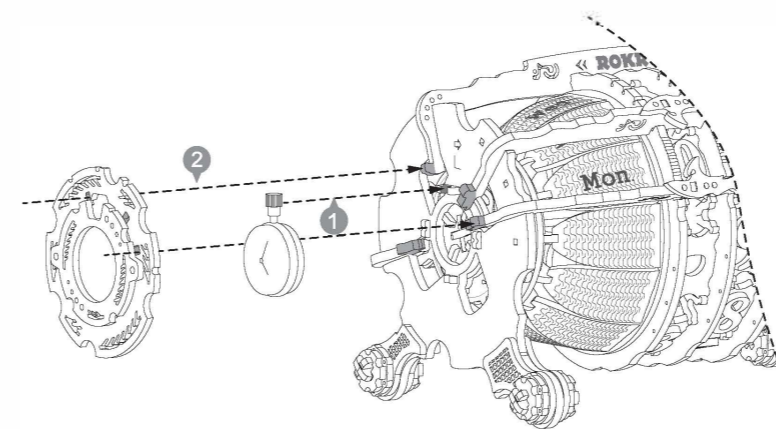
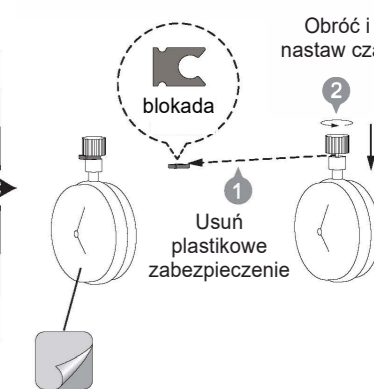
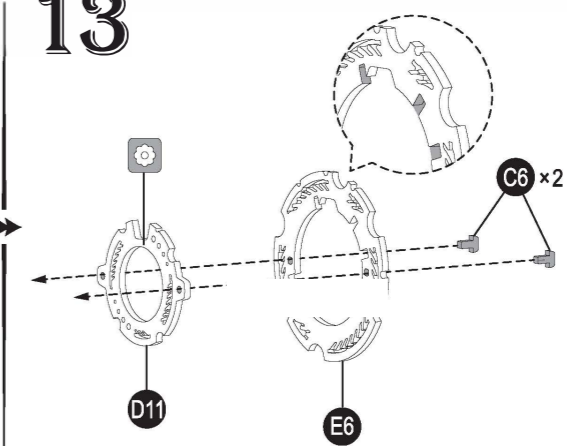
11



12



13



Gotowe

Część można obrócić w jednym kierunku, przesuwając palcem. Od lewej do prawej znajdują się dzień, data, miesiąc. Wskaźnik pokazuje datę.

